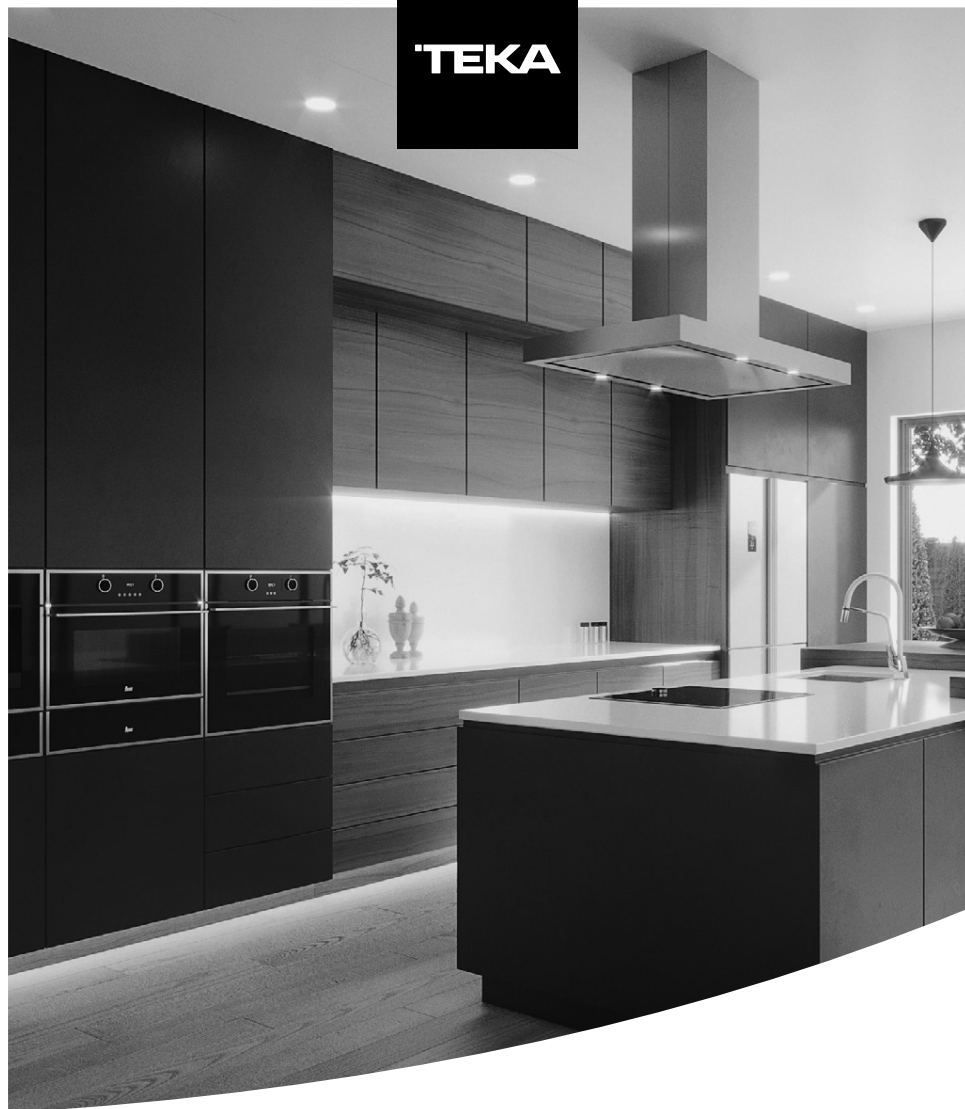


TEKA



User Manual
CLC Models

PT

www.teka.com

ÍNDICE

INTRODUÇÃO	3
Símbolos utilizados nestas instruções	3
Letras entre parêntesis	3
Problemi e riparazoni.....	3
SEGURANÇA	3
Advertências fundamentais para a segurança	3
Finalidade de utilização	5
Instruções de utilização	5
DESCRIÇÃO DO APARELHO	5
Descrição do aparelho	5
Descrição do painel de controlo	5
OPERAÇÕES PRELIMINARES	6
Verificação do transporte	6
Instalação do aparelho.....	6
Ligação do aparelho	6
ILUMINAÇÃO AUTOMÁTICA DO TABULEIRO DE POUSAR AS CHÁVENAS	6
INSTALAÇÃO DE ENCASTRAR	7
PRIMEIRA LIGAÇÃO DO APARELHO	9
Instalação do filtro	9
Substituição do filtro	10
Remoção do filtro	10
LIGAÇÃO E AQUECIMENTO PRÉVIO	10
PREPARAÇÃO DO CAFÉ (UTILIZANDO CAFÉ EM GRÃO)	10
MODIFICAÇÃO DA QUANTIDADE DE CAFÉ NA CHÁVENA	12
REGULAÇÃO DO MOINHO DE CAFÉ	12
PREPARAÇÃO DO CAFÉ EXPRESSO COM CAFÉ PRÉ-MOÍDO (EM VEZ DE CAFÉ EM GRÃO)	13
EXTRACÇÃO DE ÁGUA QUENTE	13

PREPARAÇÃO DO CAPPUCCINO (UTILIZANDO A FUNÇÃO DE VAPOR)	13
LIMPEZA E MANUTENÇÃO	14
Limpeza da máquina	14
Limpeza da caixa de borras de café	14
Limpeza da gaveta de recolha de pingos	15
Limpeza do depósito de água	15
Limpeza dos bicos do injecto	15
Limpeza do funil de introdução do café pré-moído	15
Limpeza do interior da máquina	15
Limpeza do infusor	15
MODIFICAÇÃO E REGULAÇÃO DOS PARÂMETROS DO MENU	16
Regulação do relógio	16
Regulação da hora de ligação automática	17
Descalcificação	17
Modificação da temperatura do café.....	18
Modificação da duração da ligação	18
Programação do grau de dureza da água	18
Reposição das definições de fábrica (reset)	19
MODIFICAÇÃO DO IDIOMA	19
DESLIGAR O APARELHO	19
DADOS TÉCNICOS	19
ELIMINAÇÃO	19
MENSAGENS APRESENTADAS NO VISOR	20
RESOLUÇÃO DE PROBLEMAS	22
RECEITAS	24

INTRODUÇÃO

Obrigado por ter escolhido a máquina automática para café e cappuccino. Esperamos que se divirta com o seu novo aparelho. Reserve alguns minutos para a leitura destas instruções de utilização. Evitará, assim, correr riscos ou danificar a máquina.

Símbolos utilizados nestas instruções

As advertências importantes apresentam estes símbolos. É absolutamente necessário cumprir estas advertências. Quaisquer erros no cumprimento das indicações fornecidas podem provocar choques eléctricos, lesões graves, queimaduras, incêndios ou danos no aparelho.



Perigo!

A inobservância pode ser ou é causa de lesões, por choques eléctricos, com risco de vida.



Atenção!

A inobservância pode ser ou é causa de lesões ou danos no aparelho.



Perigo de queimaduras!

A inobservância pode ser ou é causa de queimaduras.



Nota:

Este símbolo evidencia conselhos e informações importantes para o utilizador.

Letras entre parêntesis

As letras entre parêntesis correspondem à legenda indicada na Descrição do aparelho.

Problemas e reparações

Em caso de problemas tente, antes de mais, resolvê-los seguindo as advertências indicadas nos parágrafos “Mensagens apresentadas no visor” e “Resolução de problemas”. Se estas se revelarem ineficazes ou se necessitar de mais informações, consulte o serviço de assistência ao cliente, telefonando para o número indicado no anexo “assistência a clientes”. Se o seu país não estiver indicado no anexo, telefone para o número indicado na ga-

rantia. Para eventuais reparações, contacte apenas a Assistência Técnica. Os endereços estão indicados no certificado de garantia fornecido juntamente com a máquina.

SEGURANÇA

Advertências fundamentais para a segurança

O aparelho não pode ser utilizado por pessoas (incluindo crianças) com capacidades físicas, sensoriais ou mentais reduzidas ou com experiência e conhecimento insuficientes, a menos que sejam supervisionadas ou instruídas para utilizar o aparelho de modo seguro por uma pessoa responsável pela sua segurança.

As crianças devem ser controladas para que não brinquem com o aparelho.

Uso em conformidade com o objetivo: Esta máquina foi concebida para a preparação de bebidas à base de café, leite, água quente. Qualquer outro tipo de uso será considerado impróprio e, portanto, perigoso. O fabricante não é responsável pelos danos derivantes de uso impróprio do aparelho.

A superfície do elemento aquecedor está sujeita ao calor residual após a utilização e as partes externas do aparelho podem permanecer quentes por alguns minutos, consoante a utilização.

Proceder com uma limpeza cuidadosa de todos os componentes, prestando atenção especial às partes em contacto com o café e o leite.

A limpeza e a manutenção a serem feitas pelo utilizador não devem ser realizadas por crianças sem supervisão.

Nunca mergulhar a máquina na água para limpá-la

ATENÇÃO: para a limpeza do aparelho não utilizar detergentes alcalinos que poderiam danificá-lo: utilize um pano macio e, quando previsto, detergente neutro.

Este aparelho destina-se apenas a um uso doméstico. Não está prevista a sua utilização em: Espaços utilizados como cozinhas para o pessoal de lojas, escritórios e outros locais de trabalho, Turismo rural, Hotéis, motéis e outras estruturas de alojamento, Quartos para alugar. Em caso de danos na ficha ou no cabo de alimentação, substitua-os apenas no serviço de Assistência Técnica, de modo a prevenir todo e qualquer risco.

Máquinas com cabo removível: evite borrifos de água no conector do cabo de alimentação ou no respetivo alojamento na traseira do aparelho.

ATENÇÃO: Modelos com superfícies de vidro: não utilizar o aparelho se a superfície está rachada.

SOMENTE PARA MERCADOS EUROPEUS:

Este aparelho pode ser utilizado por crianças com idade a partir de 8 anos desde que sob supervisão ou se receberam instruções referentes a utilização do aparelho de modo seguro e se compreenderam os perigos envolvidos. As operações de limpeza e de manutenção por parte do utilizador não devem ser efetuadas por crianças a menos que tenham uma idade superior a 8 anos e operem sob supervisão. Manter o aparelho e o cabo de alimentação fora do al-

cance das crianças de idade inferior a 8 anos.

O aparelho pode ser utilizado por pessoas com capacidades físicas, sensoriais ou mentais reduzidas, ou sem experiência ou conhecimento necessário, desde que sob supervisão, ou após terem sido instruídas sobre a utilização segura do aparelho e sobre os perigos relacionados ao mesmo.

Crianças não devem brincar com o aparelho.

Desligar sempre o aparelho da alimentação se deixado sem supervisão e antes de montar, desmontar e limpar o mesmo.



As superfícies que indicam este símbolo se tornam quentes durante o uso (o símbolo aparece somente em alguns modelos).



Perigo! Dado que o aparelho funciona ligado à corrente eléctrica, não se pode excluir a possibilidade de ele gerar choques eléctricos. Assim, cumpra as seguintes advertências de segurança:

- Não toque no aparelho com as mãos molhadas
- Não toque na ficha com as mãos molhadas.
- Certifique-se de que a tomada utilizada está num local de fácil acesso, pois só assim poderá retirar a ficha, se necessário.
- Se desejar retirar a ficha da tomada, pegue directamente na ficha. Nunca puxe pelo cabo, pois ele poderá sofrer danos.
- Para desligar completamente o aparelho, coloque o interruptor geral (A23), situado na parte lateral do aparelho, na pos. 0.
- Em caso de avarias no aparelho, não tente repará-las. Desligue o aparelho, utilizando o interruptor geral (A23), retire a ficha da tomada e contacte a Assistência Técnica.



Atenção! Conserve o material da embalagem (sacos de plástico, esferovite) fora do alcance das crianças.

RISCO DE ASFIXIA: o aparelho poderia conter peças pequenas. Durante as operações de limpeza e manutenção, algumas destas partes poderiam ser

desmontadas. Manusear com cuidado e manter longe das crianças as pequenas peças.



Perigo de queimaduras! Este aparelho produz água quente e, quando está em funcionamento, pode originar a formação de vapor de água. Preste atenção para evitar o contacto com salpicos de água ou vapor quente. Quando utilizar o electrodoméstico, não toque nas superfícies quentes. Utilize os manípulos ou as pegas.



Atenção! Não se pendure na máquina de café aquando da sua remoção do móvel. Não pose no electrodoméstico objectos que contenham líquidos, materiais inflamáveis ou corrosivos. Utilize os porta-acessórios para arrumar os acessórios necessários à preparação do café (por exemplo, a colher doseadora). Não pose no electrodoméstico objectos grandes que possam bloquear o seu movimento nem objectos instáveis. Evite que as crianças e os animais permaneçam ou estacionem nas proximidades do aparelho, quando este estiver extraído do móvel. Evite deixar a máquina extraída do móvel quando esta estiver em funcionamento. Evite deixar a máquina extraída do móvel quando não for preciso. Instale a máquina seguindo as indicações conforme no livreto, para garantir a estanquicidade perfeita durante a extração do móvel.



Atenção! Nunca extraia o aparelho enquanto estiver a proceder à preparação de bebidas, água quente ou vapor: aguarde sempre que o aparelho esteja inactivo antes de o extrair. **O incumprimento desta advertência poderá provocar danos no aparelho!**

Finalidade de utilização

Este aparelho foi concebido para a preparação de café e para aquecer bebidas. Qualquer outra utilização é considerada inadequada. Este aparelho não é adequado a uma utilização comercial. O fabricante declina toda e qualquer responsabilidade por danos resultantes de uma utilização inadequada do aparelho. Este aparelho pode ser instalado em combinação com um forno de encastrar se este último for dotado de ventilador de arrefecimento na parte traseira (potência máxima do forno 3kW).

Instruções de utilização

Leia atentamente estas instruções antes de utilizar o aparelho.

- Conserve cuidadosamente estas instruções. Caso o aparelho seja cedido a outras pessoas, ceda-lhes também estas instruções de utilização.
- O incumprimento destas instruções pode ser fonte de lesões e danos no aparelho. O fabricante declina toda e qualquer responsabilidade por danos resultantes do incumprimento destas instruções de utilização.

DESCRIÇÃO DO APARELHO

Descrição do aparelho

(pág. 3 - A)

- A1. Tabuleiro de pousar as chávenas
- A2. Porta de serviço
- A3. Condutor do café
- A4. Caixa de borras de café
- A5. Infusor
- A6. Luzes
- A7. Manípulo de ligar/stand-by
- A8. Painel de controlo
- A9. Manípulo de selecção da função de vapor
- A10. Acessório cappuccino extraível
- A11. Bico do acessório cappuccino
- A12. Depósito de água
- A13. Injetor de café (regulável em altura)
- A14. Gaveta de recolha de pingos
- A15. Tampa do depósito de café em grão
- A16. Depósito de café em grão
- A17. Manípulo de regulação do grau de moagem
- A18. Tampa do funil de café pré-moído
- A19. Colher doseadora
- A20. Compartimento para a colher doseadora
- A21. Funil para a introdução de café pré-moído
- A22. Cabo de alimentação
- A23. Interruptor geral ON/OFF
- A24. Compartimento para objectos
- A25. Filtro depurador (se presente)
- A26. Conector IEC






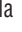

Descrição do painel de controlo

(pág. 3 - B)

Algumas teclas do painel têm uma função dupla: esta

é assinalada entre parêntesis, no interior da descrição

B1. Visor: guia o utilizador durante o uso do aparelho.

- B2. Tecla  para seleccionar o sabor do café
- B3. Tecla  para tirar uma ou duas chávenas de café curto
- B4. Tecla  para tirar uma ou duas chávenas de café normal
- B5. Tecla  para tirar uma ou duas chávenas de café cheio
- B6. Tecla MENU para activar ou desactivar o modo de regulação dos parâmetros do menu
- B7. Tecla  para seleccionar o café pré-moído (Quando aceder ao MENU: tecla “NEXT”, prima para visualizar o parâmetro seguinte do menu).
- B8. Tecla  enxaguamento: faz um breve enxaguamento para aquecer o grupo do infusor (Quando aceder ao MENU: tecla “CHANGE”, prima para modificar os parâmetros do menu).
- B9. Tecla  para tirar água quente ou confirmar (Quando aceder ao MENU: tecla OK, prima para confirmar os parâmetros do menu).

OPERAÇÕES PRELIMINARES

Verificação do transporte

Após a remoção da embalagem, certifique-se do bom estado do aparelho e da presença de todos os acessórios. Não utilize o aparelho em caso de danos evidentes. Contacte a Assistência Técnica.

Instalação do aparelho



Atenção! Durante a instalação do aparelho devem cumprir-se as seguintes advertências de segurança:

- A instalação deve ser efectuada por um técnico qualificado segundo as normas locais vigentes (consulte o par. “Instalação de encastrar”).
- Os elementos da embalagem (sacos de plástico, poliéster, etc.) não devem ser deixados ao alcance das crianças, pois constituem uma potencial fonte de perigo.
- Nunca instale o electrodoméstico em ambientes cuja temperatura possa chegar aos 0°C ou a valores inferiores (a eventual congelação da água pode danificar o electrodoméstico).

- É aconselhável personalizar o quanto antes os valores de dureza da água, seguindo as instruções fornecidas no cap. “Programação do grau de dureza da água”.

Ligação do aparelho



Perigo! Certifique-se de que a tensão da rede eléctrica corresponde à indicada na chapa de características do aparelho. Ligue o aparelho apenas a uma tomada de alimentação devidamente instalada, com uma capacidade mínima de 10 A e dotada de uma ligação de terra eficaz. Em caso de incompatibilidade entre a tomada e a ficha do aparelho, mande substituir a tomada por outra de tipo adequado, recorrendo a pessoal qualificado. Para cumprir com as directivas em matéria de segurança, deve utilizar-se durante a instalação um interruptor onipolar com uma distância mínima de 3 mm entre os contactos. Não utilize tomadas múltiplas ou extensões. Para aprender a utilizar o electrodoméstico de forma correcta tenha o cuidado de, na primeira utilização, seguir as instruções detalhadas fornecidas nos parágrafos seguintes.





Atenção! Devem estar previstos dispositivos de desconexão na rede de alimentação de acordo com as regras de instalações eléctricas nacionais.

ILUMINAÇÃO AUTOMÁTICA DO TABULEIRO DE POUSAR AS CHÁVENAS

Ao ligar o aparelho, as luzes (A6) iluminam automaticamente o injector e o tabuleiro de pousar as chávenas. As luzes mantêm-se acesas até o aparelho ser desligado. A ventoinha de arrefecimento liga-se durante a saída de café, vapor e água quente. Uma vez terminada a função, o aparelho mantém a ventoinha de arrefecimento ligada, a qual evita a formação de condensação no interior do móvel: ao fim de alguns minutos a ventoinha desliga-se automaticamente.



Nota: O aparelho completa esta função mesmo que seja desligado rodando o manípulo  (A7) para a direita ou para a esquerda.

 **Atenção!** Não olhe directamente para as luzes ou com um instrumento óptico.

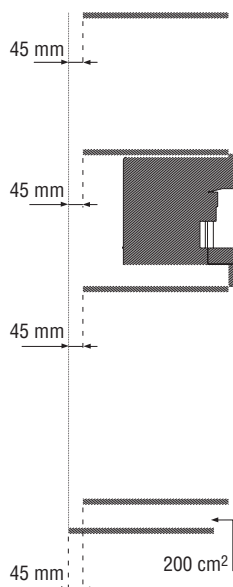
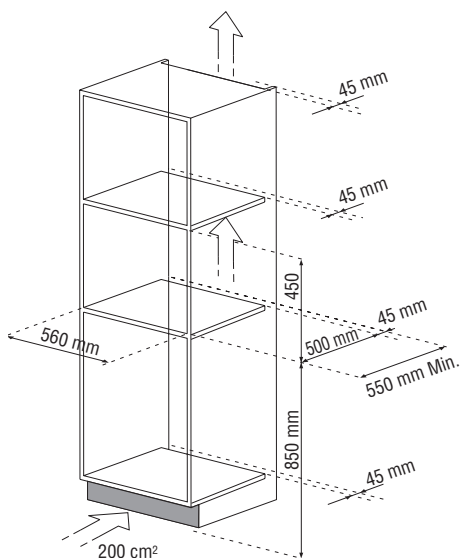
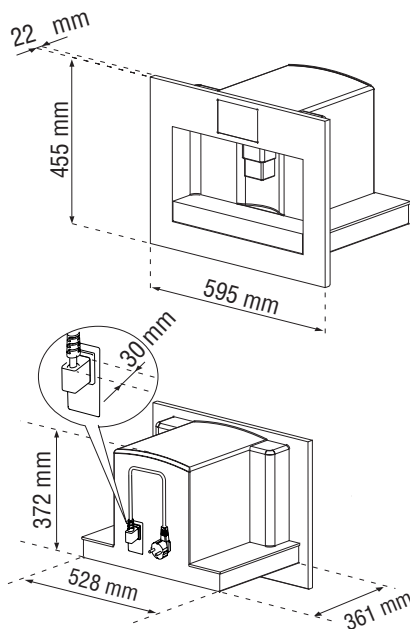
INSTALAÇÃO DE ENCASTRAR

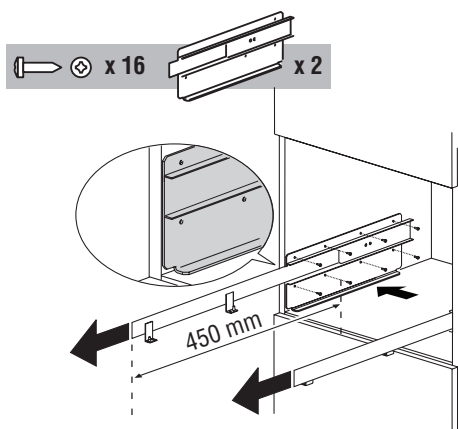
Verifique as medidas mínimas necessárias para a instalação correcta do electrodoméstico.

A máquina de café deve ser instalada numa coluna; esta deve ser devidamente fixa à parede com os suportes disponíveis no mercado.

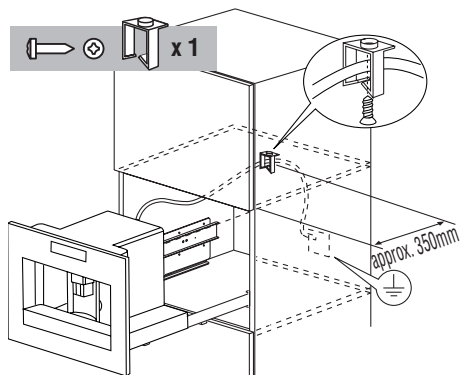
Atenção:

- Importante: qualquer intervenção para efeitos de instalação ou manutenção deve ser feita com o aparelho desligado da corrente eléctrica.
- Os móveis da cozinha que estejam em contacto directo com o aparelho devem ser resistentes ao calor (mín. 65°C).
- Para assegurar uma ventilação correcta, deixe uma abertura no fundo do móvel (consulte as medidas na figura).





Coloque as guias nas superfícies laterais do móvel, conforme mostrado na figura. Fixe as guias com os respectivos parafusos e, depois, extraia-as completamente. Caso a máquina de café seja instalada sobre uma “Gaveta de aquecimento de alimentos” (máx. 500 W), utilize a superfície superior desta última como referência para o posicionamento das guias. Nesse caso, o plano de apoio não estará presente.



Fixe o cabo de alimentação com o respectivo clip para evitar que fique emaranhado ao retirar ou inserir o electrodoméstico.

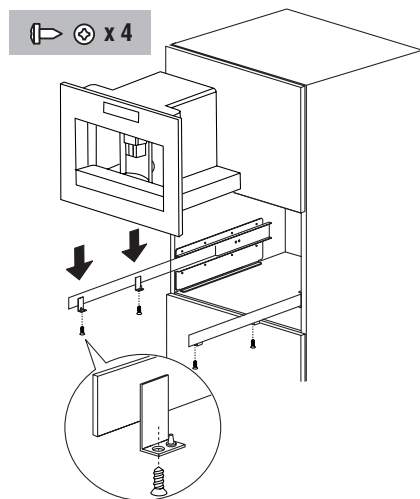
O cabo de alimentação deve ser suficientemente comprido para permitir a extracção do aparelho do móvel durante a fase de enchimento do depósito de café em grão.

A ligação de terra é obrigatória por lei.

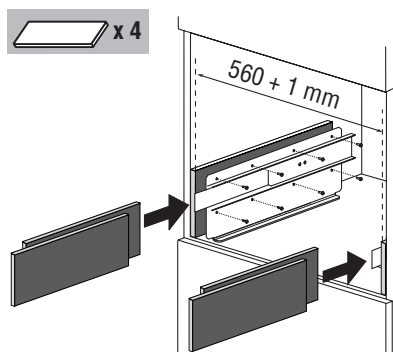
A ligação eléctrica deve ser feita por um técnico

qualificado segundo as instruções do fabricante e de acordo com as normas locais em vigor.

A tomada eléctrica deve estar num local de fácil acesso.



Coloque o electrodoméstico sobre as guias, certificando-se de que os pernos estão bem inseridos nos devidos lugares e, depois, fixe-o com os parafusos fornecidos.



Em caso de correcções do alinhamento do aparelho, coloque os espaçadores fornecidos debaixo ou dos lados do suporte. O painel de fixação das guias deve ter uma espessura adequada aos parafusos de fixação incluídos. O material do painel deve ser adequado ao peso da máquina de cerca de 25kg.

PRIMEIRA LIGAÇÃO DO APARELHO

- A máquina foi controlada na fábrica mediante a utilização de café, pelo que é absolutamente normal encontrar vestígios de café no moíno. Garantimos, no entanto, que esta máquina é nova.
 - É aconselhável personalizar o quanto antes o grau de dureza da água seguindo o procedimento descrito no cap. “Programação do grau de dureza da água”.
1. Ligue o aparelho à corrente eléctrica e prima o interruptor geral ON/OFF (A23). É necessário seleccionar o idioma desejado:
 2. Para definir o idioma português, aguarde que o visor apresente a mensagem: “PREMIR OK PARA INSTALAR PORTUGUÊS”. Enquanto visualizar a mensagem, prima durante pelo menos 3 segundos a tecla OK (B9) (fig. 1) até aparecer a mensagem “PORTUGUÊS INSTALADO”. A máquina apresentará, então, em português a mensagem de confirmação da regulação. Se seleccionar, por engano, um idioma não pretendido, siga as indicações descritas no cap. “Modificação do idioma” para seleccionar o correcto. Proceda, depois, seguindo as instruções dadas pelo próprio aparelho:
 3. Ao fim de 5 segundos, a máquina apresenta a mensagem “ENCHER DEPÓSITO”: para encher o depósito de água, retire-o (fig. 2), enxagúe-o e encha-o com água fresca sem ultrapassar a linha MAX. Insira novamente o depósito pressionando-o bem.
 4. Coloque depois uma chávena debaixo do acessório cappuccino (fig. 3). A máquina apresentará a mensagem: “ÁGUA QUENTE PREMIR OK”. Prima a tecla OK (B9) (fig. 1) e, ao fim de alguns segundos, sairá um pouco de água através do acessório cappuccino (A saída de água interrompe-se automaticamente).
 5. A máquina apresentará a mensagem: “A DESLIGAR... POR FAVOR, AGUARDE” e desligase.
 6. Extraia o electrodoméstico puxando-o para

fora, tendo o cuidado de utilizar as respectivas pegas (fig. 4); abra a tampa e encha o depósito de café em grão; depois, feche a tampa e empurre o electrodoméstico para o interior.



Atenção! Para evitar anomalias, nunca introduza café pré-moído, café liofilizado, grãos caramelizados ou objectos que possam danificar a máquina.

A máquina de café está pronta para a utilização normal.



Nota: Aquando da primeira utilização, é necessário tirar 4-5 cafés e 4-5 cappuccinos para que a máquina comece a dar um resultado satisfatório.



Nota: De cada vez que ligar o aparelho com o interruptor geral ON/OFF (A23), ele iniciará uma função de “AUTO-DIAGNÓSTICO” para depois se desligar. Para o ligar novamente rode o manípulo



(A7) (para a direita ou para a esquerda) (fig. 5).

Instalação do filtro

Alguns modelos dispõem de filtro depurador que ajuda a melhorar a qualidade da água utilizada, garantindo ao mesmo tempo um maior tempo de vida útil do aparelho. Para o instalar, proceda da seguinte forma:

1. Retire o filtro da embalagem (A25).
2. Desloque o cursor do indicador da data (ver a fig. 28) para que possa visualizar os meses de utilização.



Nota: o filtro tem uma duração de dois meses se o aparelho tiver sido utilizado normalmente; se, porém, a máquina se mantiver inutilizada com o filtro instalado, tem uma duração de 3 semanas no máximo.

3. Insira o filtro no depósito de água (A12) e prima-o até ele tocar no fundo do depósito (ver a figura 28).
4. Encha o depósito e insira-o na máquina.
5. Rode o acessório cappuccino (A10) para fora e coloque um recipiente por baixo (capaci-

dade: mín. 100ml).



Nota: Quando o filtro é instalado, é necessário indicar a sua presença ao aparelho.

6. Prima a tecla MENU (B6) para entrar no menu;
7. Prima a tecla NEXT (B7) enquanto vir no visor a mensagem “INSTALAR FILTRO”.
8. Prima a tecla OK (B9).
9. O visor apresenta a mensagem “ÁGUA QUENTE” PREMIR OK”.
10. Prima a tecla OK (B9). O aparelho inicia a extracção de água quente e aparece no visor a mensagem “POR FAVOR, AGUARDE...”. Uma vez concluída a extracção, o aparelho volta automaticamente à posição de “PRONTA A USAR”.

Substituição do filtro (“Reiniciar filtro”)

Quando o visor apresentar “SUBSTITUIR O FILTRO” ou quando tiverem decorrido os dois meses de duração (ver o indicador da data), será necessário proceder à substituição do filtro:

1. Retire o filtro saturado;
2. Retire o novo filtro da embalagem.
3. Desloque o cursor do indicador da data (ver a fig. 28) para visualizar os meses de utilização (o filtro tem a duração de dois meses).
4. Insira o filtro no depósito de água e prima-o até ele tocar no fundo do depósito (ver a figura 28).
5. Encha o depósito e insira-o na máquina;
6. Rode o acessório cappuccino para fora e coloque um recipiente por baixo (capacidade: mín. 100ml).
7. Prima a tecla MENU (B6) para entrar no menu;
8. Prima a tecla NEXT (B7) enquanto vir no visor a mensagem “REINICIAR FILTRO NÃO”.
9. Prima a tecla CHANGE (B8). Aparece no visor a mensagem “REINICIAR FILTRO SIM”
10. Prima a tecla OK (B9) para confirmar.
11. O visor apresenta “ÁGUA QUENTE” PREMIR OK”.
12. Prima novamente a tecla OK (B9): O aparelho inicia a extracção de água quente e aparece no visor a mensagem “POR FAVOR, AGUARDE”. Uma vez concluída a extracção, o aparelho

volta automaticamente à posição de “PRONTA A USAR”.

Remoção do filtro

Se desejar utilizar o aparelho sem o filtro, terá de o retirar e indicar a sua remoção. Proceda da seguinte forma:

1. Prima a tecla MENU (B6) para entrar no menu.
2. Prima a tecla NEXT (B7) enquanto vir no visor a mensagem “DESINSTALAR FILTRO”.
3. Prima a tecla OK (B9). O aparelho volta automaticamente ao estado de “PRONTA A USAR”.

LIGAÇÃO E AQUECIMENTO PRÉVIO

Sempre que ligar o aparelho, ele realiza automaticamente um ciclo de aquecimento prévio e de enxaguamento que não pode ser interrompido.

O aparelho só está pronto para ser utilizado após a execução deste ciclo.



Perigo de queimaduras! Durante o enxaguamento, sai um pouco de água quente dos bicos do injectador de café. Preste atenção para evitar o contacto com salpicos de água.

Para ligar o aparelho, rode o manípulo ① (A7) (para a direita ou para a esquerda) (fig. 5): aparece no visor a mensagem “AQUECIMENTO POR FAVOR, AGUARDE”. Uma vez concluído o aquecimento, o aparelho mostra uma outra mensagem: “ENXAGUAMENTO POR FAVOR, AGUARDE”; neste modo, para além de aquecer a caldeira, o aparelho faz circular a água quente nos tubos internos para que também estes aqueçam. O aparelho está com a temperatura correcta quando aparece no visor a mensagem “PRONTA A USAR SABOR NORMAL”.

PREPARAÇÃO DO CAFÉ (UTILIZANDO CAFÉ EM GRÃO)

1. A máquina está definida de origem para tirar

cafés com um sabor normal. Pode tirar cafés com um sabor extra-suave, suave, forte ou extra-forte. Para seleccionar o sabor desejado, prima a tecla ☉ (B2) (fig. 6): o sabor desejado do café é apresentado no visor.

2. Coloque uma chávena debaixo dos bicos do injectador, se desejar 1 café (fig. 7) ou 2 chávenas, se desejar 2 cafés (fig. 8). Para obter um bom creme, aproxime o mais possível o injectador de café das chávenas, baixando-o (fig. 9).
3. Prima a tecla ☉ (B3) se desejar um café curto ou a tecla ☪ (B4) para um café normal ou a tecla ☩ (B5) para um café cheio. Se, no entanto, desejar tirar 2 cafés, prima a tecla duas vezes (no espaço de 2 segundos) (fig. 10). Se desejar modificar a quantidade de café que a máquina deita automaticamente na chávena, proceda conforme descrito no capítulo seguinte. (A máquina mói, então, os grãos e procede à extracção do café para dentro da chávena. Uma vez obtida a quantidade de café predefinida, a máquina interrompe automaticamente a extracção do café e expulsa a pastilha de café consumida para a caixa de borras).
4. Ao fim de alguns segundos, a máquina apresenta novamente a mensagem de que está pronta a usar, pelo que poderá tirar outro café.
5. Para desligar a máquina, rode o manípulo ① (A7) (para a direita ou para a esquerda) (fig. 5) (Antes de se desligar, a máquina realiza automaticamente um enxaguamento: através dos bicos sai um pouco de água quente, a qual é recolhida na gaveta de recolha de pingos subjacente. Cuidado para não se queimar).

NOTA 1: Se o café sair às gotas ou não sair de todo, é necessário rodar o manípulo de regulação do grau de moagem (A17) (fig. 11) um nível para a direita (consulte o cap. “Regulação do moinho de café”). Avance um nível de cada vez até obter uma extracção satisfatória.

NOTA 2: Se o café sair de forma demasiado rápida e se o creme não for satisfatório, rode o manípulo de regulação do grau de moagem (A17) (fig. 11) um nível para a esquerda (consulte o cap. “Regu-

lação do moinho de café”). Não rode demasiado o manípulo de regulação do grau de moagem, caso contrário, o café poderá sair às gotas quando tirar 2 cafés.

NOTA 3: Conselhos para obter um café mais quente:

- Se tirar uma chávena de café curto (inferior a 60cc) logo depois de ligar a máquina, utilize a água quente do enxaguamento para pré-aquecer as chávenas. Se, porém, decorrerem mais de 2/3 minutos após a preparação do último café, antes de tirar outro café, é necessário pré-aquecer o infusor premindo a tecla (B8) (fig. 12). Deixe que a água flua para a gaveta de recolha de pingos subjacente ou utilize esta água para encher (e depois esvaziar) a chávena que usará depois para o café, de forma a pré-aquecê-la.
- Não utilize chávenas demasiado espessas, pois estas absorvem demasiado calor, a menos que tenham sido previamente aquecidas.
- Utilize chávenas previamente aquecidas, enxaguando-as com água quente.

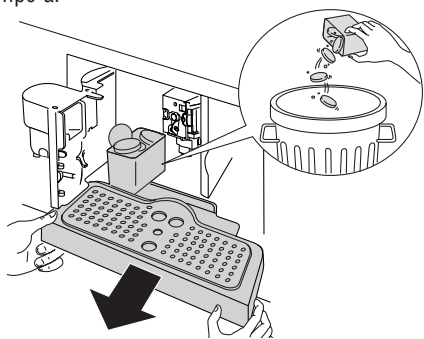
NOTA 4: A extracção pode ser interrompida a qualquer momento, enquanto a máquina estiver a fazer o café, bastando para tal premir a tecla ☉ (B3) ou ☪ (B4) ou ☩ (B5) previamente seleccionada.

NOTA 5: Se, uma vez terminada a extracção, desejar aumentar a quantidade de café que está na chávena, mantenha premida a tecla ☉ ou ☪ ou ☩ previamente seleccionada até obter a quantidade desejada (esta operação deve ser efectuada no espaço de 3 segundos após o fim da extracção).

NOTA 6: Quando o visor apresenta a mensagem: “ENCHER DEPÓSITO” é necessário encher o depósito de água, caso contrário, a máquina não tira nenhum café. (É normal que ainda haja um pouco de água no depósito quando a mensagem é apresentada).

NOTA 7: A cada 14 cafés simples (ou 7 duplos), a máquina apresenta a mensagem: “ESVAZIAR CAIXA BORRAS” indicando que a caixa de borras está cheia e que é necessário esvaziá-la e limpá-la. Enquanto não limpar a caixa de borras, continuará

a visualizar a mensagem anterior e a máquina não poderá fazer o café. O aparelho assinala a necessidade de esvaziar o depósito, ainda que ele não esteja cheio, caso tenham decorrido 72 horas após a primeira utilização (para que a contagem das 72 horas seja feita correctamente, a máquina nunca deve ser desligada com o interruptor geral na posição 0). Para efectuar a limpeza, abra a porta de serviço situada na parte frontal, puxando o injectador (A13) (fig. 13), e retire depois a gaveta de recolha de pingos (A14) (fig. 14), esvazie-a e limpe-a.



No momento em que efectuar a limpeza, **retire sempre completamente a gaveta de recolha de pingos**, para evitar que caia quando extrair a caixa de borras. Esvazie e limpe cuidadosamente a caixa de borras, tendo o cuidado de remover todos os resíduos que possam estar depositados no fundo.

⚠ Atenção! Sempre que retirar a gaveta de recolha de pingos, é OBRIGATÓRIO esvaziar a caixa de borras de café, ainda que esta esteja pouco cheia. Se esta operação não for efectuada pode acontecer que, quando tirar os cafés seguintes, a caixa de borras se encha mais do que o previsto e que a máquina fique obstruída.

NOTA 8: Nunca se deve extrair o depósito de água enquanto a máquina estiver a tirar o café. Se ele for removido, a máquina não consegue fazer o café e apresenta a mensagem: “MOAGEM MUITO FINA REGULAR MOINHO E PREMIR OK”. Para ligar novamente a máquina, prima a tecla OK (B9) e deixe fluir a água através do acessório cappuccino durante alguns segundos.

MODIFICAÇÃO DA QUANTIDADE DE CAFÉ NA CHÁVENA

A máquina está predefinida de origem para extrair automaticamente as quantidades de café seguintes:

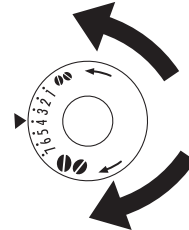
- Café curto, se premir a tecla ☕ (B3).
 - Café normal, se premir a tecla ☕ (B4).
 - Café cheio, se premir a tecla ☕ (B5).
- Se desejar modificar estas quantidades, proceda da seguinte forma:
- Prima, durante pelo menos 3 segundos, e depois solte a tecla ☕ (ou ☕ ou ☕) cuja quantidade deseja modificar, até ver no visor a mensagem “PROGRAM. QUANTIDADE”; a máquina começará a tirar o café.
 - Quando o café atingir o nível desejado na chávena, prima novamente a mesma tecla para memorizar a nova quantidade.

A máquina fica, assim, reprogramada segundo as novas definições e aparece no visor a mensagem “PRONTA A USAR”:

REGULAÇÃO DO MOINHO DE CAFÉ

O moinho de café não deve ser regulado, pelo menos inicialmente, pois está predefinido de origem para permitir uma extracção de café correcta. Se, porém, depois de tirar os primeiros cafés, a extracção estiver demasiado rápida ou lenta (às gotas), será necessário corrigi-la com o manípulo de regulação do grau de moagem (A17) (fig. 11).

⚠ Atenção! O manípulo de regulação só deve ser rodado com o moinho de café em funcionamento.








Para obter uma extracção do café mais lenta e melhorar o aspecto do creme, rode o manípulo um nível para a esquerda (=café com uma moagem mais fina).

Para obter uma extracção do café mais rápida (não às

gotas), rode o manípulo um nível para a direita (=café com uma moagem mais grossa).

(A máquina foi controlada na fábrica mediante a utilização de café, pelo que é absolutamente normal encontrar vestígios de café no moinho. Garantimos, porém, que esta máquina é totalmente nova).

PREPARAÇÃO DO CAFÉ EXPRESSO COM CAFÉ PRÉ-MOÍDO (EM VEZ DE CAFÉ EM GRÃO)

- Prima a tecla  (B7) (fig. 15) para seleccionar a função de café pré-moído (excluirá, assim, o funcionamento do moinho de café). A máquina apresenta a mensagem “PRONTA A USAR PRÉ-MOÍDO”.
 - Extraia o aparelho puxando-o para fora, tendo o cuidado de utilizar as respectivas pegas.
 - Levante a tampa central, introduza no funil uma colher doseadora de café pré-moído (fig. 16); empurre o electrodoméstico para o interior e proceda, depois, conforme descrito no cap. “Preparação do café (utilizando café em grão)”.
- NB: Só é possível tirar um café de cada vez, premindo uma única vez a tecla  (B3) ou  (B4) ou  (B5).
- Se, depois de fazer funcionar a máquina com café pré-moído, desejar voltar a utilizar café em grão, desactive a função de café pré-moído, premindo novamente a tecla  (B2) (fig. 6) e o moinho de café será reactivado.

NOTA 1: Nunca introduza o café pré-moído com a máquina desligada para evitar que este se espalhe pelo interior da máquina.

NOTA 2: Nunca introduza mais de 1 colher doseadora. Caso contrário, a máquina não funcionará e o café pré-moído perder-se-á no interior da mesma (sujando-a) ou, então, sairá às gotas.

NOTA 3: Para dosear a quantidade de café a introduzir, utilize apenas a colher doseadora fornecida.



NOTA 4: Introduza no funil apenas café pré-moído

próprio para máquinas de café expresso: nunca introduza café em grão, café liofilizado ou outros materiais que possam danificar a máquina.

NOTA 5: Se deitar mais de uma colher doseadora de café pré-moído e o funil ficar obstruído, empurre o café com uma faca (fig. 17) e, depois, retire e limpe o infusor e a máquina conforme descrito no cap. “Limpeza do infusor”.




EXTRACÇÃO DE ÁGUA QUENTE

A máquina está predefinida de origem para extrair automaticamente cerca de 200 ml de água quente.


- Certifique-se sempre de que a máquina está pronta a usar.
- Rode o acessório cappuccino para o meio e ponha um recipiente por baixo (fig. 3).
- Prima a tecla  (B9) (fig. 1). A máquina apresenta a mensagem “ÁGUA QUENTE” PREMIR OK”.
- Prima a tecla OK e a água quente sai através do acessório cappuccino, enchendo o recipiente que está colocado por baixo (Recomendamos que não tire água quente durante mais de 2 minutos consecutivos). Para interromper, prima a tecla  (B9). De qualquer forma, a máquina interrompe automaticamente a saída uma vez obtida a quantidade de água quente predefinida.

PREPARAÇÃO DO CAPPUCCINO (UTILIZANDO A FUNÇÃO DE VAPOR)

- Rode o acessório cappuccino (A10) para o meio (fig. 3).
- Pegue num recipiente e encha-o com cerca de 100 gramas de leite por cada cappuccino que desejar preparar e coloque-o por baixo do acessório cappuccino. Ao escolher as dimensões do recipiente, tenha em conta que o volume do leite duplica ou triplica. É aconselhável utilizar leite meio gordo que esteja à temperatura do frigorífico.

- Rode o manípulo de vapor  (A9) (fig. 18) (para a direita ou para a esquerda). O visor apresenta “VAPOR PREMIR OK”.
- Prima a tecla OK (B9) (fig. 1).
- Para interromper a saída de vapor, rode o manípulo de vapor  (A9).
- Mergulhe o acessório cappuccino (A10) no recipiente que contém o leite (fig. 19), tendo o cuidado de não submergir a linha em relevo situada no acessório cappuccino (indicada pela seta na figura 19). O vapor sai pelo acessório cappuccino, dando ao leite um aspecto cremoso e denso. Para obter uma espuma mais cremosa, mergulhe o acessório cappuccino no leite e rode o recipiente com movimentos lentos de baixo para cima. (Recomendamos que não tire vapor durante mais de 2 minutos consecutivos).
- Uma vez obtida a espuma desejada, interrompa a saída do vapor rodando o manípulo de vapor  (A9).
- Prepare o café conforme descrito acima, utilizando chávenas suficientemente grandes e enchendo-as, depois, com o leite com espuma previamente preparado. O cappuccino está pronto. Adicione açúcar a gosto e, se desejar, polvilhe a espuma com um pouco de chocolate em pó.

IMPORTANTE: limpe sempre o sistema de cappuccino imediatamente após a sua utilização. Proceda da seguinte forma:

- Rode o manípulo de vapor  (A9), prima a tecla OK (B9) para libertar uma pequena quantidade de vapor durante alguns segundos. Tal eliminará quaisquer resíduos de leite do acessório cappuccino.

IMPORTANTE: para garantir a higiene, recomendamos que realize este procedimento de cada vez que preparar um cappuccino para evitar acumulações no circuito do leite.

- Aguarde dois minutos para que o acessório cappuccino arrefeça e, depois, mantendo bloqueada com uma mão a alavanca do acessório cappuccino, desenrosque-o com a outra, rodando-o para a direita e puxando-o para baixo (fig. 20).

- Extraia o bico (A11) do acessório cappuccino puxando-o para baixo (fig. 21).
- Lave cuidadosamente o acessório cappuccino e o bico com água quente.
- Certifique-se de que os dois orifícios indicados na figura 22 não estão obstruídos. Se necessário, limpe-os com um alfinete.
- Coloque novamente o bico, inserindo-o e rodando-o energicamente para cima no acessório cappuccino.
- Coloque novamente o acessório cappuccino empurrando-o para cima e rodando-o para a esquerda.

LIMPEZA E MANUTENÇÃO

Antes de fazer qualquer operação de limpeza, deixe arrefecer a máquina e desligue-a da corrente eléctrica. Nunca mergulhe a máquina na água: trata-se de um aparelho eléctrico. Não utilize solventes nem detergentes abrasivos para a limpeza da máquina. Basta um pano húmido e macio. NENHUM dos componentes da máquina deve ser lavado na máquina de lavar loiça.

Limpeza da máquina

As peças indicadas em seguida devem ser limpas periodicamente:

- Caixa de borras de café (A4).
- Gaveta de recolha de pingos (A14).
- Depósito de água (A12).
- Bicos do injector de café (A13), bico do acessório cappuccino (A11), acessório cappuccino (A10).
- Funil de introdução de café pré-moído (A21).
- O interior da máquina, acessível depois de abrir a porta de serviço (A2).
- O infusor (A5).

Limpeza da caixa de borras de café

Quando aparece no visor a mensagem “ESVAZIAR CAIXA BORRAS”, é necessário esvaziá-la e limpá-la. Enquanto não limpar a caixa de borras, continuará a visualizar a mensagem anterior e a máquina não poderá fazer o café.

Para efectuar a limpeza:

- Abra a porta de serviço (A2) situada na parte

frontal (fig. 13), e retire depois a gaveta de recolha de pingos (A14) (fig. 14), esvazie-a e limpe-a.

- Esvazie e limpe cuidadosamente a caixa de borras, tendo o cuidado de remover todos os resíduos que possam estar depositados no fundo.



Atenção! Sempre que retirar a gaveta de recolha de pingos, é **obrigatório** esvaziar a caixa de borras de café, ainda que esta esteja pouco cheia. Se esta operação não for efectuada pode acontecer que, quando tirar os cafés seguintes, a caixa de borras se encha mais do que o previsto e que a máquina fique obstruída.

Limpeza da gaveta de recolha de pingos



Atenção! Se a gaveta de recolha de pingos não for esvaziada periodicamente, a água pode extravasar e entrar para a máquina ou para as suas partes laterais. Isso pode danificar a máquina e o móvel.

A gaveta de recolha de pingos dispõe de um indicador flutuante (vermelho) de nível da água contida (fig. 24). Antes que este indicador ultrapasse as bordas do tabuleiro de pousar as chávenas, é necessário esvaziar a gaveta e limpá-la.

Para retirar a gaveta de recolha de pingos:

1. Abra a porta de serviço (A2) (fig. 13).
2. Retire a gaveta de recolha de pingos (A14) e a caixa de borras de café (A4) (fig. 14).
3. Esvazie a gaveta de recolha de pingos e a caixa de borras de café (A4) e lave-as.
4. Reintroduza a gaveta de recolha de pingos juntamente com a caixa de borras de café (A4).
5. Feche a porta de serviço.

Limpeza do depósito de água

1. Limpe periodicamente (cerca de uma vez por mês) o depósito de água (A12) com um pano húmido e um pouco de detergente suave.
2. Enxagúe cuidadosamente o depósito de água

depois de o limpar para remover todos os resíduos de detergente.

Limpeza dos bicos do injector

1. Limpe os bicos A13 periodicamente, utilizando uma esponja ou um pano (fig. 25).
 2. Certifique-se periodicamente de que os orifícios do injector de café não estão obstruídos. Se necessário, retire os depósitos de café com um palito (fig. 23).
- Encha com água fresca e potável.
 - Esvazie o reservatório de água se o aparelho não for utilizado durante períodos prolongados (férias, etc.).
 - Substitua a água se o aparelho não for utilizado durante mais de dois dias.

Limpeza do funil de introdução do café pré-moído

- Certifique-se periodicamente (cerca de uma vez por mês) de que o funil para introdução de café pré-moído (A21) não está obstruído. Se necessário, retire os depósitos de café com uma faca (fig. 17).



Perigo! Antes de efectuar qualquer operação de limpeza, a máquina deve ser desligada premindo o interruptor geral ON/OFF (A23) e desconectada da corrente eléctrica. Nunca mergulhe a máquina na água.

Limpeza do interior da máquina

1. Certifique-se periodicamente (cerca de uma vez por semana) de que o interior da máquina não está sujo. Se necessário, retire os depósitos de café com uma faca e uma esponja.
2. Aspire todos os resíduos com um aspirador (fig. 26).

Limpeza do infusor

O infusor (A5) deve ser limpo pelo menos uma vez por mês.



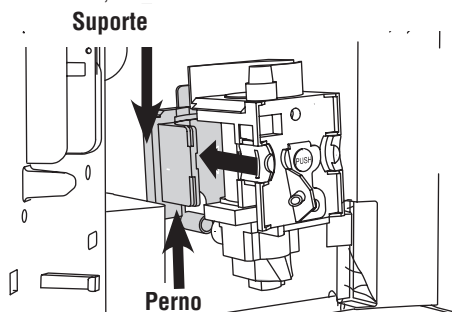
Atenção! O infusor (A5) não pode ser removido quando a máquina está ligada. Não tente retirar o infusor à força porque a máquina pode

danificar-se.

1. Certifique-se de que a máquina foi correctamente desligada (ver “Desligar”).
2. Abra a porta de serviço (A2) (fig. 13).
3. Retire a gaveta de recolha de pingos (A14) e a caixa de borras de café (fig. 14).
4. Prima para dentro as duas teclas de libertação vermelhas e, ao mesmo tempo, puxe o infusor para fora (fig. 27).

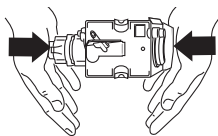
⚠ Atenção! Limpe o infusor sem utilizar detergentes porque o interior do pistão é tratado com um lubrificante que pode ser eliminado pelo detergente, fazendo com que o infusor cole e fique inutilizado.

5. Mergulhe o infusor em água durante cerca de 5 minutos e, depois, enxagúe-o sob água corrente.
6. Depois da limpeza, introduza novamente o infusor (A5), inserindo-o no suporte e no perno inferior;



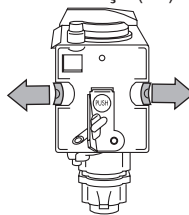
de seguida, carregue no local assinalado pela palavra PUSH até ouvir o estalido de encaixe.

i Nota: Se o infusor for difícil de inserir, dê-lhe a dimensão correcta premindo-o com força (antes da inserção), na parte inferior e superior em simultâneo, conforme indicado na figura.



7. Uma vez inserido, certifique-se de que as duas teclas vermelhas saltaram para fora.

8. Insira novamente a gaveta de recolha de pingos (A14) juntamente com a caixa de borras.
9. Feche a porta de serviço (A2).



MODIFICAÇÃO E REGULAÇÃO DOS PARÂMETROS DO MENU

Depois de rodar o manípulo **ⓘ** (A7) e aguardar que a máquina esteja pronta a usar, é possível operar no interior do menu para modificar os seguintes parâmetros ou funções:


- RELÓGIO
- LIGAÇÃO 0:00
- LIG. AUTOMÁTICA NÃO
- DESCALCIFICAÇÃO NÃO
- TEMPERATURA MÉDIA
- DESL. APÓS 30 MIN
- DUREZA ÁGUA 4
- VALORES FÁBRICA NÃO
- INSTALAR FILTRO/DESINSTALAR FILTRO
- REINICIAR FILTRO NÃO (SE INSTALADO)

Regulação do relógio

Para regular o relógio da máquina, proceda da seguinte forma:


- Prima a tecla MENU (B6) e, depois, prima repetidamente a tecla NEXT (B7) até a máquina apresentar a mensagem “RELÓGIO... 00:00”
- Prima a tecla CHANGE (B8) para regular a hora do relógio.
(Se mantiver a tecla CHANGE premida, a hora é modificada rapidamente).
- Prima a tecla OK (B9) para confirmar.
- Prima a tecla MENU para sair do modo de programação ou NEXT para modificar outros parâmetros.

Quando o aparelho está em stand-by, premindo

uma tecla qualquer, aparece no visor a hora durante 5 segundos e, se definido, o símbolo  de ligação automática.

Regulação da hora de ligação automática

Esta função permite programar a hora à qual a máquina se ligará automaticamente para estar pronta para ser utilizada.

- Certifique-se de que regulou o relógio da máquina conforme descrito no cap. anterior.
- Prima a tecla MENU (B6) (a luz piloto situada por cima da tecla acende-se) e, depois, prima repetidamente a tecla NEXT (B7) até a máquina apresentar a mensagem “LIGAÇÃO 00:00”.
- Prima a tecla CHANGE (B8) para definir a hora de ligação automática. (Se mantiver a tecla CHANGE premida, a hora é modificada rapidamente).
- Prima a tecla OK (B9) para confirmar o dado;
- Prima uma vez a tecla NEXT e a máquina apresentará a mensagem “LIG. AUTOMÁTICA NÃO”. Prima a tecla CHANGE para modificar a função (a máquina apresenta a mensagem “LIG. AUTOMÁTICA SIM”).
- Prima a tecla OK para activar a função de ligação automática;
NOTA: se a máquina estiver desligada e tiver regulado a hora de ligação automática, ao lado da hora apresentada no visor não iluminado surge também o símbolo .
- Prima a tecla MENU para sair do modo de programação ou NEXT para modificar outros parâmetros.

Descalcificação



Atenção! Antes de fazer a descalcificação, certifique-se de que o filtro depurador foi removido.



Atenção! O descalcificante contém ácidos que podem irritar a pele e os olhos. É absolutamente necessário cumprir as advertências de segurança do fabricante, indicadas na embalagem do descalcificante, bem como as advertências

relativas à conduta a adoptar em caso de contacto com a pele e os olhos.



Nota: Utilize apenas o descalcificante recomendado pelo fabricante. Caso contrário, a garantia não é válida. Além disso, a garantia perde a validade se a descalcificação não for efectuada regularmente.

Devido ao aquecimento contínuo da água utilizada para fazer o café, é normal que, com o tempo, os tubos internos da máquina se encham de calcário. Quando a máquina apresentar a mensagem “DESCALCIFICAR” é chegado o momento de realizar a descalcificação. Proceda da seguinte forma:

- Certifique-se de que a máquina está pronta a usar e de que o filtro depurador foi removido.
- Prima a tecla MENU (B6) e prima a tecla NEXT (B7) até surgir a mensagem “DESCALCIFICAÇÃO NÃO”.
- Prima a tecla CHANGE (B8) e a máquina apresentará a mensagem “DESCALCIFICAÇÃO SIM”.
- Prima a tecla OK (B9) para iniciar o programa de descalcificação. A máquina apresentará a mensagem “DEITAR DESCALCIF.”.
- Esvazie o depósito da água, deite o conteúdo do frasco de descalcificante respeitando as indicações fornecidas na embalagem do descalcificante e, de seguida, adicione água. Para as operações seguintes, utilize um descalcificante do mesmo tipo e da mesma marca do fornecido (disponível nos centros de assistência técnica autorizados pelo fabricante) ou, então, um descalcificante recomendado pelo centro de assistência: siga sempre as indicações fornecidas na embalagem.
- Encaixe o acessório cappuccino no bico.
- Coloque sob o acessório cappuccino um recipiente com uma capacidade mínima de 2 litros (fig. 3).
- Prima a tecla OK; a solução de descalcificante sai através do acessório cappuccino e começa a encher o recipiente que está colocado por baixo. A máquina apresenta a mensagem “MÁQUINA EM DESCALCIFICAÇÃO”.
- O programa de descalcificação efectua auto-

maticamente uma série de extracções e de pausas para eliminar as incrustações de cálcio do interior da máquina.

- Ao fim de cerca de 30 minutos, a máquina apresenta a mensagem “ENXAGUAMENTO ENCHER DEPÓSITO”. Será, então, necessário efectuar um enxaguamento para eliminar os resíduos da solução de descalcificante do interior da máquina. Proceda da seguinte forma:
- Esvazie o depósito de água, enxagúe-o e encha-o com água limpa.
- Insira novamente o depósito.
- Esvazie o recipiente cheio de líquido e coloque-o novamente sob o acessório cappuccino.
- Prima a tecla OK. A água quente sai através do acessório cappuccino, enche o recipiente que está colocado por baixo e a máquina apresenta a mensagem “ENXAGUAMENTO”.
- Quando a máquina tiver esvaziado o depósito de água, apresentará a mensagem “ENXAGUAM. COMPLETO PREMIR OK”.
- Prima a tecla OK e encha novamente o depósito de água com água limpa.
- O programa de descalcificação está, assim, concluído, estando a máquina pronta para fazer novamente o café.

NOTA: Se interromper o procedimento de descalcificação antes de este estar concluído, a máquina voltará a apresentar a mensagem de descalcificação e terá de recomeçar tudo desde o início.

Esvazie o depósito de água, enxagúe-o, encha-o com água limpa e tire uma chávena de água quente.



Atenção! A GARANTIA PERDE A VALIDADE SE A DESCALCIFICAÇÃO NÃO FOR REGULARMENTE EFECTUADA.

Modificação da temperatura do café

Para modificar a temperatura do café, proceda da seguinte forma:

- Prima a tecla MENU (B6) e, depois, prima repetidamente a tecla NEXT (B7) até a máquina

apresentar a mensagem “TEMPERATURA ALTA”.

- Prima a tecla CHANGE (B8) até a máquina apresentar a temperatura do café desejada.
- Prima a tecla OK (B9) para confirmar.
- Prima a tecla MENU para sair do modo de programação ou NEXT para modificar outros parâmetros.

Modificação da duração da ligação

A máquina está predefinida de origem para se desligar automaticamente 30 minutos após a última utilização.

Para alterar este intervalo (máx. 180 min.), proceda da seguinte forma:

- Prima a tecla MENU (B6) e, depois, prima repetidamente a tecla NEXT (B7) até a máquina apresentar a mensagem “DESL. APÓS 30 MIN”.
- Prima a tecla CHANGE (B8) para modificar o tempo durante as quais a máquina deve permanecer ligada.
- Prima a tecla OK (B9) para confirmar o dado.
- Prima a tecla MENU para sair do modo de programação ou NEXT para modificar outros parâmetros.


Programação do grau de dureza da água

A mensagem de descalcificação da máquina é apresentada após um determinado período de funcionamento. Este foi definido de origem, tendo em conta a quantidade máxima de cálcio que pode estar contida na água que é utilizada.

Se desejar, poderá prolongar este período de funcionamento e, assim, tornar menos frequente a operação de descalcificação, bastando para tal programar a máquina com base no conteúdo real de cálcio presente na água utilizada.

Proceda da seguinte forma:

- Depois de retirar da embalagem a tira reactiva “Total hardness test” (anexa na pág. 2), mergulhe-a completamente na água durante alguns segundos. Depois, retire-a e aguarde cerca de 30 segundos (até que mude a cor e se formem pequenos quadrados vermelhos).

- Ligue a máquina rodando o manípulo  (A7) (fig. 5).
- Prima a tecla MENU (B6) e, depois, prima repetidamente a tecla NEXT (B7) até a máquina apresentar a mensagem “DUREZA ÁGUA 4”.
- Prima a tecla CHANGE as vezes necessárias até que o número indique quantos quadrados vermelhos se formaram na tira reactiva (por exemplo, se na tira reactiva se tiverem formado 3 quadrados vermelhos, é necessário premir três vezes a tecla para visualizar a mensagem “DUREZA ÁGUA 3”).
- Prima a tecla OK (B9) para confirmar o dado. A máquina fica, assim, programada para dar o alarme quando for realmente necessário efectuar a descalcificação, com base no conteúdo real de calcário presente na água.

Reposição das definições de fábrica (reset)

É possível repor as definições de origem da máquina (mesmo depois de o utilizador as modificar), procedendo da seguinte forma:

- Prima a tecla MENU (B6) e, depois, prima repetidamente a tecla NEXT (B7) até a máquina apresentar a mensagem: VALORES FÁBRICA NÃO.
- Prima a tecla CHANGE (B8) e a máquina apresentará a mensagem “VALORES FÁBRICA SIM”.
- Prima a tecla OK (B9) para repor as definições de origem.
- A máquina regressa às definições de origem e apresenta a mensagem “PRONTA A USAR”.

MODIFICAÇÃO DO IDIOMA

Se desejar mudar de idioma, prima a tecla CHANGE durante pelo menos 5 segundos até a máquina apresentar a mensagem de instalação em vários idiomas.

Depois, seleccione o idioma desejado, procedendo conforme descrito no par. “Primeira ligação do aparelho”.

DESLIGAR O APARELHO

Sempre que desligar o aparelho, é executado um enxaguamento automático, que não pode ser interrompido.



Perigo de queimaduras! Durante o enxaguamento, os bicos do injector de café libertam um pouco de água quente. Tenha o cuidado de evitar o contacto com salpicos de água.

Para desligar o aparelho, rode o manípulo de ligar/stand-by (A7). O aparelho executa o enxaguamento e, depois, desliga-se.



Nota: Se o aparelho não for utilizado durante longos períodos, coloque também o interruptor geral ON/OFF (A23), situado na parte de trás do aparelho, na posição **0**.

DADOS TÉCNICOS

Tensão: 220-240 V~ 50/60 Hz máx. 10A

Potência absorvida: 1350W

Pressão: 15 bar

Capacidade do depósito de água: 1,8 litros

Dimensões CxAxP: 595x455x398 mm

Peso: 23 Kg



Este documento está em conformidade com o Regulamento (CE) N. 1935/2004 sobre os materiais e os objetos destinados a entrar em contacto com os produtos alimentares.

ELIMINAÇÃO



Não elimine o aparelho juntamente com os resíduos domésticos; deposite-o num centro de recolha selectiva oficial.

MENSAGENS APRESENTADAS NO VISOR


MENSAGEM APRESENTADA	CAUSA POSSÍVEL	SOLUÇÃO
ENCHER DEPÓSITO	<ul style="list-style-type: none">O depósito de água está vazio ou está mal inserido.	<ul style="list-style-type: none">Encha o depósito da água e/ou insira-o correctamente, premindo-o bem.
MOAGEM MUITO FINA, REGULAR MOINHO e alternado PREMIR OK	<ul style="list-style-type: none">A moagem é demasiado fina, pelo que o café sai de forma demasiado lenta.A máquina não consegue fazer o café porque há ar no circuito hidráulico.	<ul style="list-style-type: none">Rode o manípulo de regulação do grau de moagem um nível em direcção ao número 7.Prima a tecla OK (B9) e deixe fluir a água através do acessório cappuccino.
ESVAZIAR CAIXA BORRAS	<ul style="list-style-type: none">A caixa de borras de café (A4) está cheia ou decorreram mais de três dias após a primeira utilização (esta operação garante uma higiene correcta da máquina).	<ul style="list-style-type: none">Esvazie a caixa de borras, limpe-a e, depois, volte a inseri-la. Importante: Sempre que retirar a gaveta de recolha de pingos, é OBRIGATÓRIO esvaziar a caixa de borras de café, ainda que esta esteja pouco cheia. Se esta operação não for efectuada pode acontecer que, quando tirar os cafés seguintes, a caixa de borras se encha mais do que o previsto e que a máquina fique obstruída.
INSERIR CAIXA BORRAS	<ul style="list-style-type: none">A caixa de borras não foi inserida após a limpeza.	<ul style="list-style-type: none">Abra a porta de serviço e insira a caixa de borras.
INTRODUZIR CAFÉ PRÉ-MOÍDO	<ul style="list-style-type: none">Seleccionou a função “café pré-moído”, mas não deitou café pré-moído no funil.O funil (A21) está obstruído.	<ul style="list-style-type: none">Retire a máquina e introduza café pré-moído no funil.Esvazie o funil com o auxílio de uma faca conforme descrito no parágrafo “Limpeza do funil de introdução do café pré-moído.”

MENSAGEM APRESENTADA	CAUSA POSSÍVEL	SOLUÇÃO
DESCALCIFICAR!	<ul style="list-style-type: none"> • É sinal de que é necessário descalcificar a máquina. 	<ul style="list-style-type: none"> • É necessário realizar, o quanto antes, o programa de descalcificação descrito no cap. “Descalcificação”.
REDUZIR DOSE CAFÉ	<ul style="list-style-type: none"> • Foi utilizado demasiado café. 	<ul style="list-style-type: none"> • Seleccione um sabor mais suave ou reduza a quantidade de café pré-moído e, depois, tire um outro café.
ENCHER DEPÓSITO GRÃOS	<ul style="list-style-type: none"> • O café em grão acabou. 	<ul style="list-style-type: none"> • Encha o depósito de café em grão.
INSERIR GRUPO INFUSOR	<ul style="list-style-type: none"> • O infusor não foi inserido após a limpeza. 	<ul style="list-style-type: none"> • Insira o infusor conforme descrito no cap. “Limpeza do infusor”.
FECHAR A PORTA	<ul style="list-style-type: none"> • A porta de serviço está aberta. 	<ul style="list-style-type: none"> • Feche a porta de serviço.
ALARME GENÉRICO!	<ul style="list-style-type: none"> • O interior da máquina está muito sujo. 	<ul style="list-style-type: none"> • Limpe cuidadosamente a máquina conforme descrito no par. “Limpeza e manutenção”. Se, após a limpeza, a máquina ainda apresentar a mensagem, contacte um centro de assistência.
SUBSTITUIR O FILTRO!	<ul style="list-style-type: none"> • Indica que é necessário substituir o filtro depurador (A25). 	<ul style="list-style-type: none"> • É necessário substituir o filtro de imediato seguindo as instruções do parágrafo “Substituição do filtro”.

RESOLUÇÃO DE PROBLEMAS

Apresentamos, de seguida, algumas anomalias possíveis.

Se o problema não puder ser resolvido da forma descrita, deve contactar a Assistência Técnica.

PROBLEMA	CAUSA POSSÍVEL	SOLUÇÃO
O café não está quente.	<ul style="list-style-type: none">• As chávenas não foram previamente aquecidas.• O infusor arrefeceu porque decorreram 2/3 minutos após o último café.	<ul style="list-style-type: none">• Aqueça as chávenas enxaguando-as com água quente.• Antes de fazer o café, aqueça o infusor premindo a tecla  (B8) (fig. 12).
O café tem pouco creme.	<ul style="list-style-type: none">• O café está com uma moagem demasiado grossa.• O lote de café não é o mais adequado.	<ul style="list-style-type: none">• Rode o manípulo de regulação do grau de moagem um nível para a esquerda, na direcção do número 1, com o moinho de café em funcionamento (fig. 11).• Utilize um lote de café para máquinas de café expresso.
O café sai de forma demasiado lenta ou às gotas.	<ul style="list-style-type: none">• O café está com uma moagem demasiado fina.	<ul style="list-style-type: none">• Rode o manípulo de regulação do grau de moagem um nível para a direita, na direcção do número 7, com o moinho de café em funcionamento (fig. 11). Avance um nível de cada vez até obter uma extracção satisfatória. O efeito só é visível depois de se tirarem 2 cafés.

PROBLEMA	CAUSA POSSÍVEL	SOLUÇÃO
O café sai de forma demasiado rápida.	<ul style="list-style-type: none"> • Il caffè è macinato troppo grosso. 	<ul style="list-style-type: none"> • Rode o manípulo de regulação do grau de moagem um nível para a esquerda, na direcção do número 1, com o moinho de café em funcionamento (fig. 11). Não rode demasiado o manípulo de regulação do grau de moagem, caso contrário, o café poderá sair às gotas quando tirar dois cafés. O efeito só é visível depois de se tirarem 2 cafés.
O café não sai através de um ou de ambos os bicos do injector.	<ul style="list-style-type: none"> • Os bicos estão obstruídos. 	<ul style="list-style-type: none"> • Limpe os bicos com um palito (fig. 23).
O café não sai através dos bicos do injector, mas sim ao longo da porta de serviço (A2).	<ul style="list-style-type: none"> • Os orifícios dos bicos estão obstruídos com pó de café seco. • O condutor do café (A3) no interior da porta de serviço bloqueou. 	<ul style="list-style-type: none"> • Limpe os bicos com um palito, uma esponja ou uma escova de cozinha com cerdas duras (fig. 23). • Limpe bem o condutor do café (A3), sobretudo junto às dobradiças.
Sai água, e não café, através do injector.	<ul style="list-style-type: none"> • O café pré-moído ficou bloqueado no funil (A21). 	<ul style="list-style-type: none"> • Limpe o funil (A21) com um garfo de madeira ou plástico, limpe o interior da máquina.

RECEITAS

Punch de café

Ingredientes (para 6 pessoas):

1/2 l de café quente
1/2 l de Vinho do Porto branco
1/2 l de rum
100 g de açúcar mascavado cãndi

Preparação:

Deite o café num tacho, adicione o rum e o Vinho do Porto e aqueça tudo até ferver. Adicione gradualmente o açúcar-cãndi, provando até o composto estar suficientemente doce. Uma vez dissolvido o açúcar, sirva em copos tradicionais de pé curto.

Café do Imperador

Ingredientes (para 3 pessoas):

3 cafés expresso
3 gemas de ovo
3 colheres de chá de açúcar
3 dl de leite
2 copos pequenos de brandy

Preparação:

Bata as gemas de ovo com o açúcar e o brandy. Adicione o leite quente e o café quente. SUGESTÃO: emulsione ligeiramente o leite e adicione-o lentamente no final. Ótimo acompanhado com um bolo de chocolate.

Café Dinamarquês

Ingredientes:

6 ovos
raspa de um limão
100 g de açúcar
3/4 l de café forte, frio
1 copo grande de brandy

Preparação:

Bata os ovos e a raspa de limão, e adicione o açúcar pouco a pouco até obter um composto cremoso. Adicione lentamente o café e o brandy, continuando a mexer. Sirva em chávenas de chá ou em copos de balão frios.

Irish Coffee

Ingredientes (para 3 pessoas):

2 colheres de açúcar
1 colher de água
9 colheres de chá de natas para bater
6 colheres de whisky irlandês
4 chávenas de café quente

Preparação:

Ferva a água e o açúcar durante cerca de um minuto e, depois, adicione o whisky e o café quente.

Mexa e deite em copos com pé. Deite lentamente as natas no café (3 colheres de chá por copo).

SUGESTÃO: bata ligeiramente as natas de forma a ficarem à superfície do café. Também se pode adicionar Grand Marnier ou Calvados.

Sorvete de café

Ingredientes (para 4 pessoas):

200 g de açúcar fino
2 dl de café expresso

Preparação:

Dissolva o açúcar em 1/2 litro de água e prepare um xarope fervendo-o em lume brando durante alguns minutos; deixe arrefecer e, depois, adicione o café. Uma vez bem misturado, filtre-o e, de seguida, coloque-o no congelador, mexendo frequentemente até obter uma consistência granulosa.

Café gelado

Ingredientes:

4 cafés expresso
4 colheres de chá de açúcar
12 cubos de gelo

Preparação:

Pique o gelo e adicione-o ao café já açucarado.

Agite num shaker até obter uma consistência cremosa e com espuma.

SUGESTÕES: bata com uma varinha mágica a uma velocidade baixa e sirva numa flute ou num copo tumbler.



www.teka.com



Asped mos eriatius sit atet hicil et velit 5713231381_04_0920