



### Características gerais:

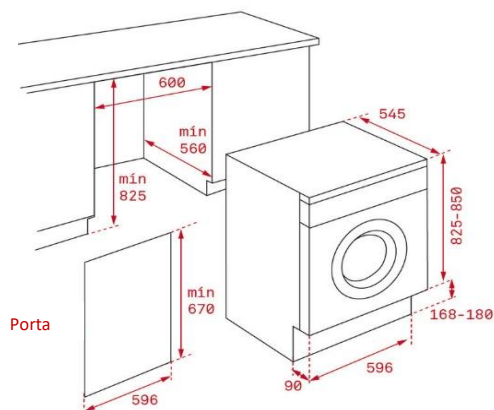
- Máquina de lavar e secar roupa de integração total
- Capacidade lavagem: 8 Kg - Capacidade secagem: 5 Kg
- Painel de comandos eletrónico c/ display LED vermelho
- 13 programas de lavagem + 2 de secagem
- Secagem por condensação e com sensor de humidade
- Motor T- inverter
- Indicador digital de tempo restante
- Programação digital diferida (1-24 horas)
- Sistema de reconhecimento de espuma
- Sistema de controlo de equilíbrios
- Seletor de exclusão de centrifugação
- Programa especial para roupa delicada
- Programa rápido de 14 minutos
- Óculo de vidro de Ø 35 cm
- Bloqueio de segurança para crianças
- Tambor de aço inoxidável (56 litros)
- Pés reguláveis em altura
- Indicadores de funcionamento: programa selecionado, temperatura, tempo restante e velocidade selecionada
- Seletor de centrifugação: 600-1.400 r.p.m
- Potência máxima total: 1.600 W
- Classificação energética A

(4) Consumo anual típico de uma família de quatro pessoas que sempre seca a roupa na máquina de lavar e secar roupa (200 ciclos).

(5) Consumo anual típico de uma família de quatro pessoas que nunca seca a roupa na máquina de lavar e secar roupa (200 ciclos).

Cor	Código	EAN
Branco	114030003	8434778015416

### Desenho técnico



### Dados técnicos

- Consumo energia lav., cent. e sec. 5,44 kWh/ ciclo
- Consumo energia lav. e cent. 1,10 kWh/ ciclo
- Consumo água lav., cent. e sec. 118 (litros / ano)
- Consumo água lav. e cent. 57 (litros / ciclo)
- Consumo energia (4) 1.088 kWh/ ano
- Consumo água (4) 23.660 litros / ano
- Consumo energia (5) 220 kWh / ano
- Consumo água (5) 11.000 litros / ano
- Nível de ruído lavagem / centr. / sec. 48/75/55 dBA