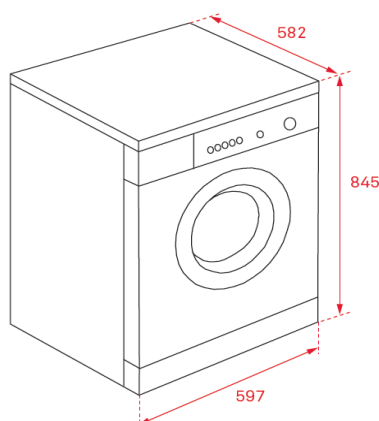




- (1) Classe de eficiência energética \* (ciclo de funcionamento completo)  
 (2) Classe de eficiência energética \* (ciclo de lavagem)  
 (3) Consumo energético ponderado \* em kWh/100 ciclos (ciclo de funcionamento completo, lavagem e secagem)  
 (4) Consumo de água ponderado \* em litros / ciclo de funcionamento (ciclo de funcionamento completo, lavagem e secagem)  
 (5) Consumo energético ponderado \* em kWh/100 ciclos (ciclo de funcionamento lavagem)  
 (6) Consumo de água ponderado \* em litros / ciclo de funcionamento (ciclo de lavagem)

\* Estes valores aplicam-se a cargas de um quarto de capacidade, meias cargas ou cargas completas. Enquanto se lava e seca a meia carga e carga completa.

## Desenho técnico



## Características gerais:

- Máquina de lavar e secar roupa de instalação livre
- Capacidade lavagem: 10 Kg - Capacidade secagem: 6 Kg
- Painel de comandos eletrónico
- Display digital LED branco
- 11 programas de lavagem + 4 de secagem
- Programa Wash&Dry 29 minutos
- Programa especial para roupa delicada
- Programa ECO, programa rápido 12 minutos e pré-lavagem
- Secagem por condensação e com sensor de humidade
- Indicador digital de tempo restante
- Programação digital diferida (1-24 horas)
- Sistema de reconhecimento de espuma
- Sistema de controlo de equilíbrios
- Seletor de exclusão de centrifugação
- Regulação automática do consumo de água
- Óculo de vidro de Ø 47 cm
- Bloqueio de segurança para crianças
- Tambor de aço inoxidável
- Pés reguláveis em altura
- Indicadores de funcionamento: on/off, programa seleccionado, temperatura e tempo restante
- Seletor de centrifugação: 600-1.400 r.p.m.

Cor	Código	EAN
Branco	113960004	8434778016635

## Dados técnicos

Potência máxima total (W)	2.200
Resistência de secagem (W)	1.500
Eficiência energética (1)	E
Eficiência de lavagem (2)	C
Eficiência de extração de água (%)	53
Consumo de energia (kWh/ano) (3)	377
Consumo de água (litros / ano) (4)	90
Consumo de energia (kWh/ano) (5)	68
Consumo de água (litros / ano) (6)	52