

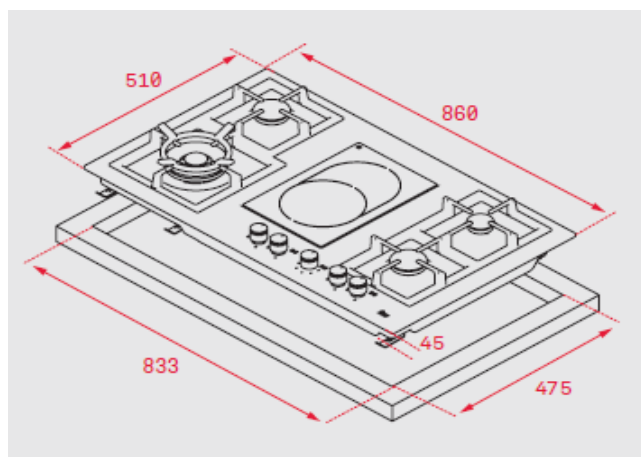


## Características

### Placa mista vitrocerâmica/gás

- Comandos frontais metalizados incorporados
- 1 zona oval vitrocerâmica (Ø 170 /265 mm ) + 4 queimadores de gás (auxiliar 1,00 kW + 2 semirrâpidos 1,75 kW + duplo anel 4,00 kW)
- **Queimadores de alta eficiência**
- Segurança por termopar integrada no queimador
- Acendedor elétrico integrado no queimador com acionamento em cada comando
- Grelhas de fundição

## Desenho encastre



## Cor

## Código

## EAN

Inox - Gás Butano	40214090	8421152132012
Inox - Gás Natural	40214290	8421152132029

## Dados Técnicos

Potência nominal máx. elétrica (kW)	2.200
Potência máxima gás (kW)	8,5
Indicadores de calor residual	-
Segurança por termopar	Sim
Eficiência total da placa, %	57,5