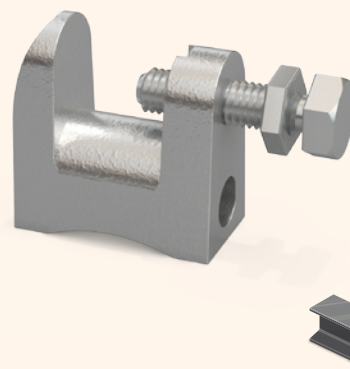


ES Características

Acero cincado maleable con tornillo calidad 8.8.
Para fijación de tuberías de diámetro superior a Ø65 mm se debe utilizar correas de seguridad.

Aplicaciones

Accesorio para fijación colgante sobre vigas o perfiles metálicos para varilla pasante.





PT Características

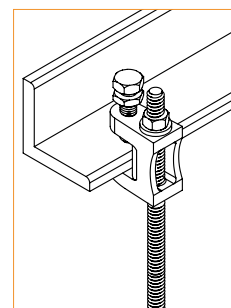
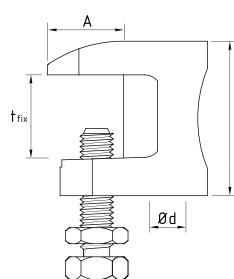
Aço zincado maleável com parafuso qualidade 8.8.
Para fixação de tubos de diâmetro maior do que Ø65 mm usar correias de segurança.

Aplicações

Acessório para fixação suspensa em vigas ou perfis metálicos para passagem de vara.

ART	COD	Ød	L	A	t _{fix} MAX		
TKN 8 - Ø9	16300500	9	35	21	18	120	50
TKN 10 - Ø11	16300700	11	42	23	20	250	50
TK 12 - Ø13	16301000	13	54	35	26	350	50

DATOS TÉCNICOS | DADOS TÉCNICOS
Medidas en mm | Medidas em mm



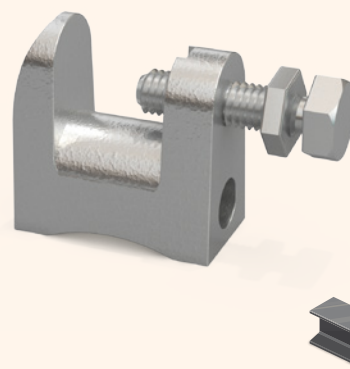
MORDAZA PARA VARILLA ROSCADA | MORDAÇAS PARA VARA ROSCADA

ES Características

Acero cincado maleable.
Con tornillo calidad 8.8.

Aplicaciones

Accesorio para fijación colgante sobre vigas o perfiles metálicos para varilla roscada.





PT Características

Aço zincado maleável.
Com parafuso qualidade 8.8.

Aplicações

Acessório para fixação suspensa em vigas ou perfis metálicos para haste roscada.

ART	COD	M	L	A	t _{fix} MAX		
TKN 8 - M8	16301110	ROSCADO M8	35	21	18	120	50
TKN 10 - M10	16301155	ROSCADO M10	42	23	20	250	50
TK 12 - M12	16301202	ROSCADO M12	54	35	26	350	50

DATOS TÉCNICOS | DADOS TÉCNICOS
Medidas en mm | Medidas em mm

