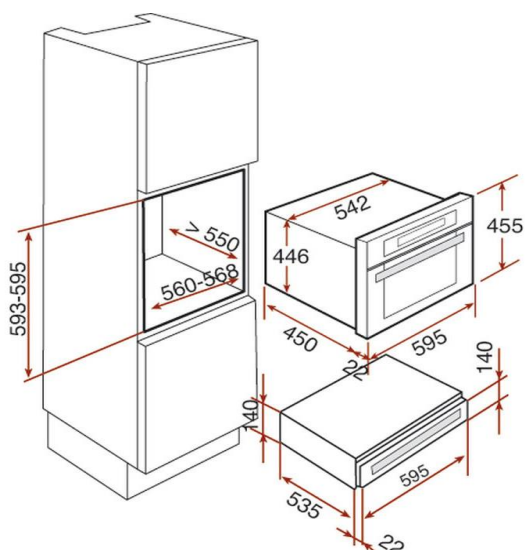


Características gerais



- **Gaveta de aquecimento**
- **Capacidade para 6 serviços**
Ex: 6 pratos planos (24 cm)
6 pratos fundos (10 cm)
3 travessas (17, 19 e 32 cm) ou
40 chávenas de chá ou 80 chávenas de café
- Termostato regulável 30-80°C
- Potência máxima total: 420 W
- Gaveta telescópica extraível
- Sistema de abertura push-pull
- Tapete anti derrapante
- Possibilidade de aplicar frontal igual aos móveis de cozinha
- Frente em vidro necessário encomendar em separado*

Desenho técnico



Cor

Código

EAN

- | | | |
|------------------|---------------------------|---------------|
| | 941530 (sem frontal) | 8434778008906 |
| • Vidro castanho | 891214 (frontal em vidro) | 8434778008524 |

Dados técnicos

- | | |
|----------------------------|------------|
| • Classificação energética | - |
| • Potência máxima total | 420 W |
| • Frequência | 50 / 60 Hz |