



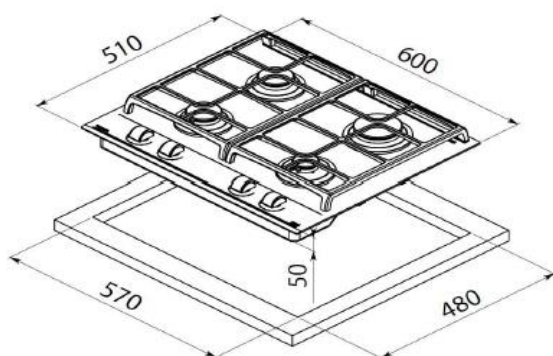
### Medidas de encastre

↑ 480 mm → 570 mm

### Medidas exteriores

↑ 510 mm → 600 mm

### Desenho técnico



### Características gerais:

- Placa Cristal Gás ExactFlame
- Comandos frontais com design ergonómico
- Vidro frontal biselado Schott Ceran (4 mm de altura)
- 9 níveis de potência com controlo exato da chama
- 4 queimadores:
  - 1 queimador duplo anel 4,00 kW
  - 1 queimador semirrápido 1,75 kW
  - 1 queimador rápido 2,80 kW
  - 1 queimador auxiliar 1,00kW
- Segurança por termopar
- Acendedor elétrico
- Grelhas de ferro fundido de ampla superfície
- Fácil instalação com Sistema Fast Click
- Disponível:
  - GZC 64320 XBB (BUT)\*
  - GZC 64320 XBN (NAT)\*\*

### Cor

### Código

### EAN

- |                  |           |               |
|------------------|-----------|---------------|
| • Vidro preto *  | 112570038 | 8434778006308 |
| • Vidro preto ** | 112570037 | 8434778006292 |

### Dados técnicos

- |                                 |         |
|---------------------------------|---------|
| • Potência máxima total         | -       |
| • Potência máxima gás           | 9.550 W |
| • Indicadores de calor residual | -       |