

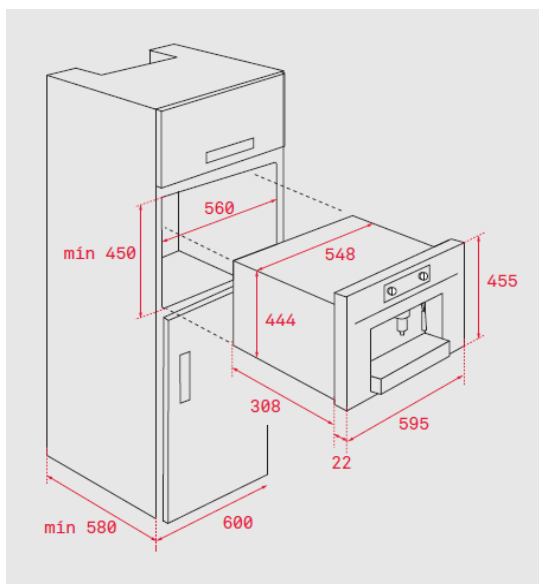


Características

- Máquina de café multi cápsulas(*) e café moído
- Seleção tipo de café (curto, médio, longo, extra longo, infusões)
- Painel de controlo eletrónico com display TFT
- 5 adaptadores incluídos
- Iluminação automática por LED's
- Capacidade: 1 chávena
- Suporte para chávenas ajustável em altura
- Seletor de temperatura
- Gaveta para armazenamento
- 2 compartimentos de armazenamento lateral
- Pressão 19 bares
- Depósito de água com capacidade para 1 litro
- Bandeja para recolha de líquidos
- Recipiente de resíduos
- Descalcificação automática

(*) Compatível com E.S.E. (Easy serving expresso) e cápsulas Nespresso®, Marcilla®, Caffitaly®, Lavazza®, Espresso Point®, Illy i-Espresso®, L'Or Espresso®, Kimbo®, Starbucks®, Paulig®, Tchibo Cafissimo®, Tesco®, todas marcas registadas.

Desenho encastre



Cor

Inox - vidro preto

Código

321500

EAN

8421152145616

Dados Técnicos

Classificação energética	-
Potência máxima total (W)	2.100
Comprimento do cabo ligação (cm)	110 + ficha
Capacidade líquida / bruta (litros)	-