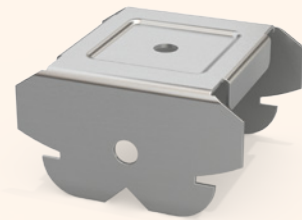


**ES Características**

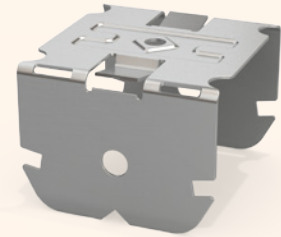
Cuerpo de acero galvanizado.  
 Para uso con perfiles de 47 y 60 mm.  
 Reacción al fuego Euroclase A1. Durabilidad Clase B.

**Aplicaciones**

Accesorio de suspensión para el cruce de perfiles en sistemas de perfilaría para techos continuos suspendidos de placa de yeso laminado, de doble estructura y a diferente nivel, permitiendo variar la distancia entre los ejes de la estructura secundaria.



47



60





**PT Características**

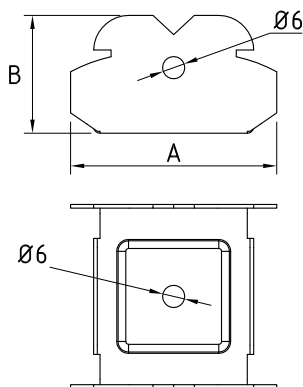
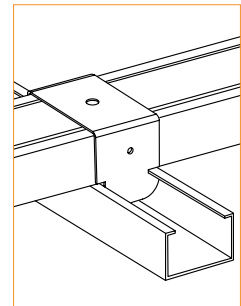
Corpo de aço galvanizado.  
 Para utilização com perfis de 47 e 60 mm.  
 Reação ao fogo Euroclasse A1. Durabilidade Classe B.

**Aplicações**

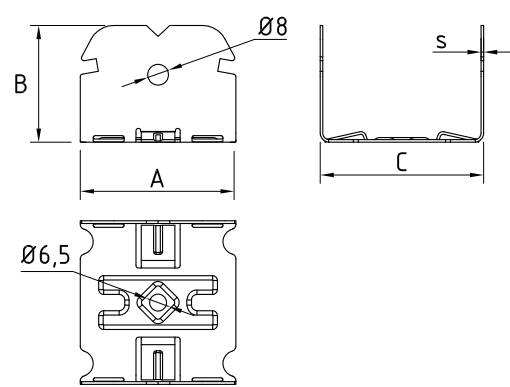
Acessório de suspensão para o cruzamento de perfis nos sistemas de perfilaria para tectos contínuos, suspensos de placa de gesso laminado, com dupla estrutura e a um nível diferente, permitindo variar a distância entre os eixos da estrutura secundária.

| ART | COD      | PERFIL | A  | B  | C  | s   |  kg max |  |
|-----|----------|--------|----|----|----|-----|--|--|
| 47  | C5536689 | 47     | 56 | 32 | 50 | 0,8 | 38   | 100  |
| 60  | C5536690 | 60     | 60 | 46 | 62 | 1   | 66   | 100  |

DATOS TÉCNICOS | DADOS TÉCNICOS  
 Medidas en mm | Medidas em mm



47



60