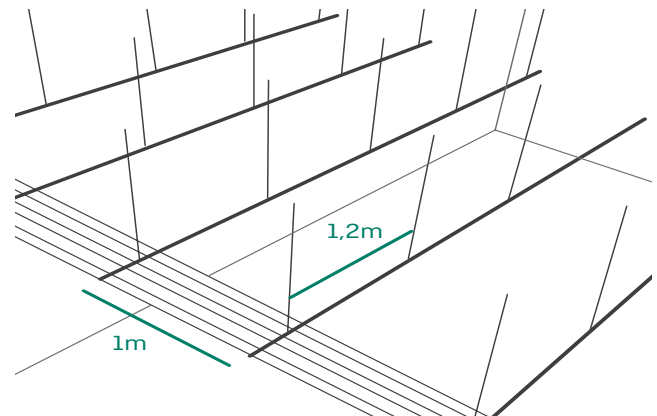
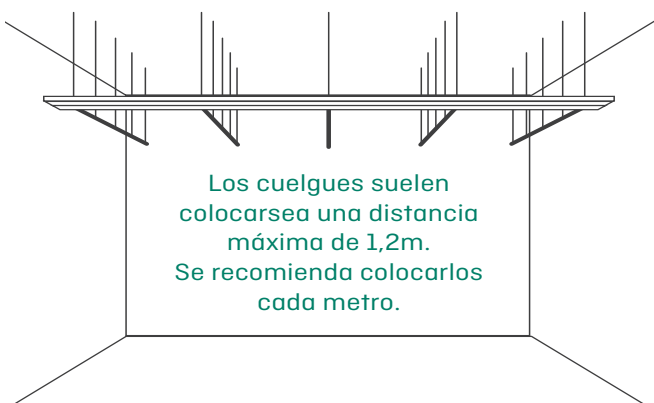
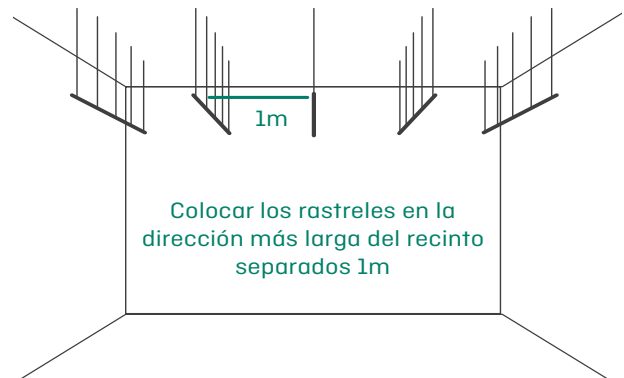
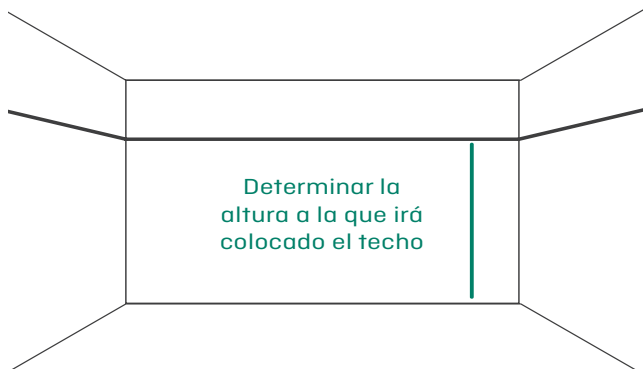
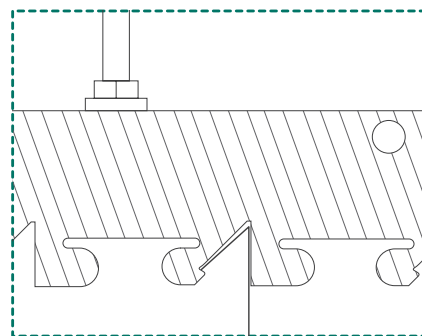
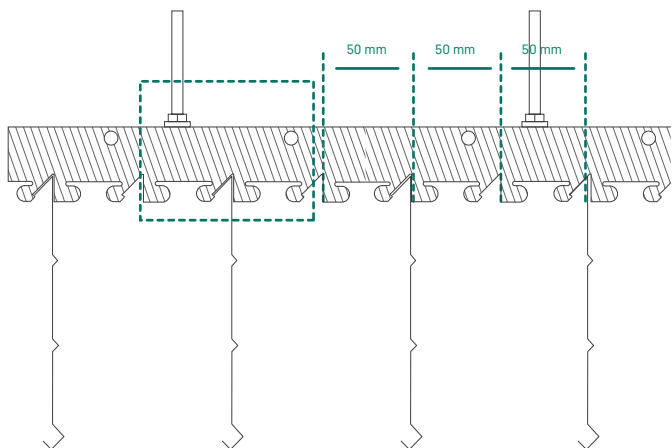


PROCEDIMIENTO DE MONTAJE

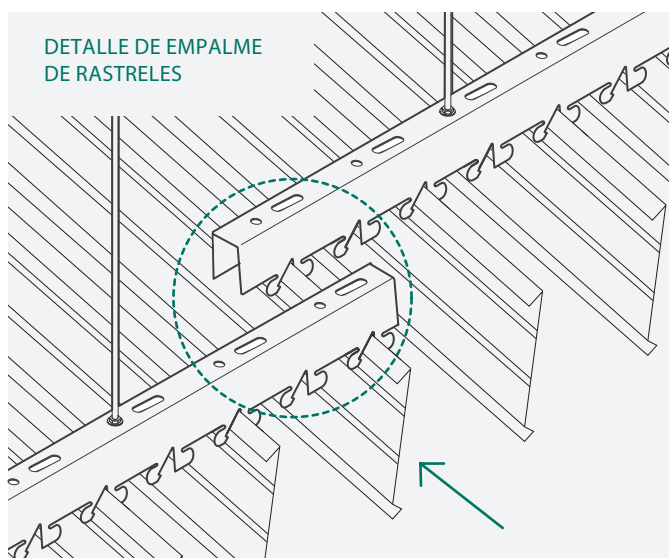


- Detalle de colocación de las lamas en los rastreles



Detalle de colocación de las lamas en los rastreles
Distancia de separación entre lamas suele ser:

- Verona 50 cada 50 mm
 - Verona 100 cada 100 mm
 - Verona 150 cada 100 o 150 mm
- La distancia siempre es múltiplo de 50 mm



- ← Colocar siempre un cuelgue a menos de 25 cm de los extremos de los rastreles
- ← Los rastreles se empalman de forma que haya una lama sujeta por ambos rastreles. De esta manera se evita la pérdida de paso de un rastrel a otro.

