



Características gerais:

- Máquina de lavar roupa de instalação livre
- Capacidade: 7 Kg
- Painel de comandos eletrónico
- Display digital LED branco
- 15 programas
- Programas especiais: roupa delicada e lavagem à mão
- Programa ECO, programa rápido 15 minutos e pré-lavagem
- Indicador digital de tempo restante
- Programação digital diferida (1-24 horas)
- Sistema de reconhecimento de espuma
- Sistema de controlo de equilíbrios
- Seletor de exclusão de centrifugação
- Regulação automática do consumo de água
- Óculo de vidro de Ø 47 cm
- Bloqueio de segurança para crianças
- Tambor de aço inoxidável
- Pés reguláveis em altura
- Indicadores de funcionamento: on/off, programa selecionado, temperatura, tempo restante e funções especiais
- Classificação energética D

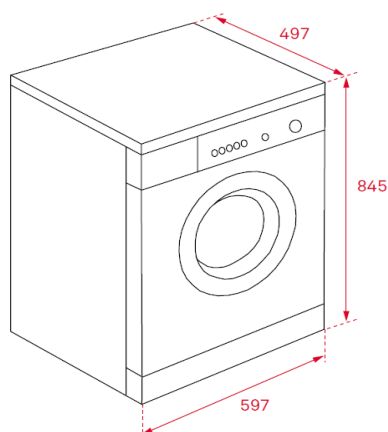
(1) Consumo energético ponderado (aplicam-se a cargas de um quarto de capacidade, meias cargas ou cargas completas.) em kWh/100 ciclos de funcionamento (no programa Eco 40-60)

(2) Consumo de água ponderado (aplicam-se a cargas de um quarto de capacidade, meias cargas ou cargas completas) em litros / ciclo de funcionamento (no programa Eco 40-60)

(3) Potência sonora durante o ciclo de centrifugação expressa em dB(A) re 1 PW e classe de emissão de ruído ponderado (aplicam-se a cargas de um quarto de capacidade, meias cargas ou cargas completas).

Cor	Código	EAN
Branco	113910001	8434778016567

Desenho técnico



Dados técnicos

Potência máxima total (W)	2.100
Resistência de aquecimento (W)	1.850
Consumo de energia (kWh/100) (1)	69
Consumo em modo off e stand by (W)	1/1
Consumo ciclo (kWh)	0,69
Consumo água (litros/ciclo) (2)	45
% água restante após centrifugação	53
Nível ruído (dB(A)) (3)	78
Seletor de centrifugação (r.p.m.)	400-1.200