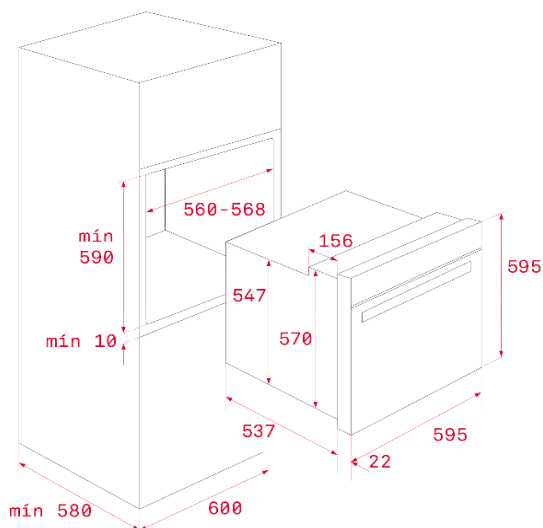




Características gerais

- **Forno pirolítico multifunções**
- Sistema de limpeza DualClean: Auto limpeza pirolítica (3 níveis) + Teka Hydroclean® PRO automático
- Multifunções SurroundTemp - 8 funções
- Painel Touch Control com programação de início e fim de cozinhado
- Sistema de 1 guia telescópica Plus Extension
- 5 alturas de cozinhado
- Aquecimento rápido
- Bloqueio de segurança para crianças
- Porta com quatro vidros
- Sistema de abertura e fecho da porta **Soft Close**
- Desligar de segurança com abertura da porta
- Cavity interior esmaltada especial pirólise
- Saída de vapores pela parte superior da porta
- Fecho automático de segurança durante a pirólise
- Ventilação tangencial de duas velocidades
- Bandeja profunda em esmalte pirolítico e grelha reforçada (com retenção de segurança)

Desenho técnico



Cor	Código	EAN
Vidro cinzento	111000009	8434778007619

Dados técnicos

- Capacidade bruta / líquida 70 / 71 litros
- Classificação energética A+
- Potência máxima total 3.552 W
- Resistência superior + inferior 2.450 W
- Resistência turbo 2.000 W
- Motor turbo 25 W