

Características gerais:

- Placa de indução Flex com sistema Slide Cooking
- Touch Control Multislider
- Temporizador de cozinhado
- 4 zonas de indução (2 + Slide Flex + Flex combinada)
 - 1 zona slide flex 230 x 400 mm
 - 1 zona flex 230 x 400 mm
 - 2 zonas 230 x 200 mm
- Função Slide Cooking
- Funções diretas de cozinhado: simmering, derreter, manter quente
- Função Power Plus
- Função Mute
- Sistema de otimização do recipiente
- Vidro frontal biselado Schott Ceran (4 mm altura)
- Indicadores de calor residual
- Desligar automático de segurança
- Fácil instalação com "Sistema Fast Click"
- Potência máxima total: 3.500 W

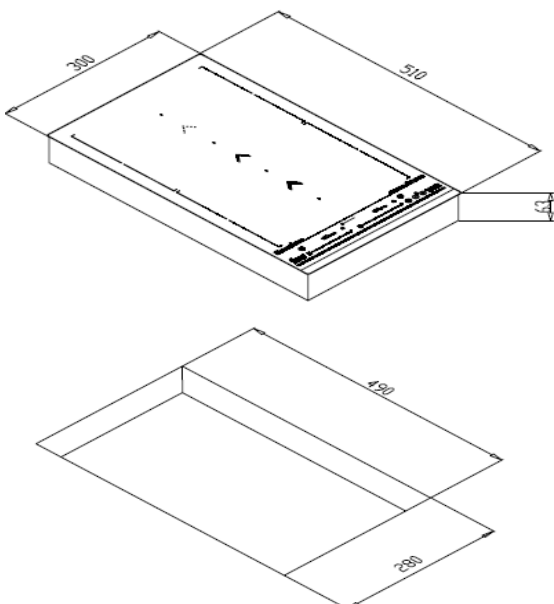
Medidas de encastre

↑490 mm →280 mm

Medidas exteriores

↑510 mm →300 mm  63mm

Desenho técnico



Cor

Código

EAN

- | | | |
|---------------|-----------|---------------|
| • Vidro preto | 112500000 | 8434778000894 |
|---------------|-----------|---------------|

Dados técnicos

- | | |
|-------------------------|-----------|
| • Tensão | 220-240 V |
| • Frequência | 50/60 Hz |
| • Potência máxima total | 3.500 W |

A Teka Portugal SA, declina toda a sua responsabilidade mediante eventuais alterações de produto, inexactidões devidas a erros de transcrição, impressão ou fotográficos.