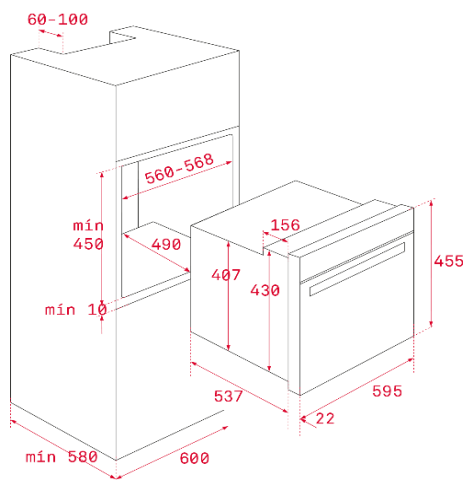




### Características gerais

- Forno compacto multifunções
- Sistema de limpeza Teka Hydroclean® PRO automático
- Multifunções SurroundTemp - 9 funções
- Painel Touch Control com programação de início e fim de cozinhado
- Sistema de 1 guia telescópica Plus Extension
- 3 alturas de cozinhado
- Aquecimento rápido
- Bloqueio de segurança para crianças
- Porta de vidro duplo
- Cavity interior esmaltada
- Saída de vapores pela parte superior da porta
- Ventilação dinâmica
- Bandeja profunda esmaltada e grelha reforçada (com retenção de segurança)

### Desenho técnico



Cor	Código	EAN
• Vidro preto	111130003	8434778007633

### Dados técnicos

- Capacidade bruta / líquida 44 / 45 litros
- Classificação energética A+
- Potência máxima total 3.015 W
- Resistência superior + inferior 2.550 W
- Resistência turbo 1.800 W
- Motor turbo 22 W