

TEKA



User Manual
C6310/ C6420/ C9310/ C9420

DE ES EN FR PT
NL TR EL RU BG
RO AR

www.teka.com

DEUTSCH



Bevor Sie den Gerät zum ersten Mal verwenden, lesen Sie bitte die zu Ihrem Gerät gehörenden Einbau- und Wartungsanweisungen aufmerksam durch.

ESPAÑOL



Por favor, antes de utilizar su aparato por primera vez, lea atentamente las instrucciones de instalación y mantenimiento incluidas en su aparato.

ENGLISH



Before using your device for the first time, please carefully read the installation and maintenance instructions that come with it.

FRANÇAIS



Avant la première utilisation de votre appareil, veuillez lire attentivement les instructions d'installation et d'entretien fournies avec votre appareil.

PORTUGUÊS



Antes de utilizar o dispositivo pela primeira vez, leia atentamente as instruções de instalação e manutenção fornecidas com o dispositivo.

NEDERLANDS



Lees zorgvuldig de meegeleverde instructies voor installatie en gebruik van het apparaat.

TÜRKÇE



Cihazın montaj ve kullanımından önce, verilen talimatları dikkatlice okuyun.

ΕΛΛΗΝΙΚΑ



Πριν από την εγκατάσταση και τη χρήση της συσκευής, παρακαλούμε να διαβάσετε προσεκτικά τις παρεχόμενες οδηγίες.

РУССКИЙ



Перед установкой и эксплуатацией прибора внимательно ознакомьтесь с приложенным руководством.

БЪЛГАРСКИ



Внимателно прочетете предоставените инструкции преди инсталиране и употреба на уреда.

ROMÂNĂ



Înainte de instalarea și de utilizarea aparatului, citiți cu atenție instrucțiunile furnizate.

العربية

يجب قراءة المرفقة بحرص قبل تركيب الجهاز واستخدامه. 

Sicherheitshinweise

Lesen Sie vor der Montage und Verwendung des Geräts sorgfältig die mitgelieferte Anleitung. Der Hersteller haftet nicht für Verletzungen oder Schäden, die durch eine fehlerhafte Montage entstehen. Bewahren Sie die Anleitung zum Nachschlagen auf.

Sicherheit von Kindern und Schutzbedürftigen Personen

- Dieses Gerät kann dann von Kindern ab 8 Jahren, von Personen mit eingeschränkten körperlichen, sensorischen oder geistigen Fähigkeiten sowie von Personen ohne bisherige Erfahrung im Umgang mit solchen Geräten bedient werden, wenn sie dabei von einer Person, die für ihre Sicherheit verantwortlich ist, beaufsichtigt werden.
- Kinder dürfen nicht mit dem Gerät spielen.
- Reinigung und Wartung des Geräts darf nicht von Kindern ohne Aufsicht erfolgen.

Allgemeine Sicherheit

- Der Raum in dem die Abzugshaube gleichzeitig mit Gas- oder anderen Kraftstoffen befeuerten Herden oder Öfen genutzt wird, muss über ausreichende Lüftung verfügen (trifft nicht auf Umluftgeräte zu).
- Flambieren Sie niemals unterhalb der Abzugshaube.
- ACHTUNG: Zugängliche Teile können im Betrieb, während des Kochvorgangs heiß werden.

Installation

- Die Elektronik muss mit einer Einrichtung zur Abschaltung ausgestattet sein, womit das Gerät sich von jedem Pol vom Netz ausschalten lässt und die vollständige Trennung unter der Überspannungskategorie III bietet.
- Wenn ein Stecker für die elektrische Verbindung verwendet wird, dann muss er nach der Installation zugänglich sein.

- Die Luft darf nicht in einen Schornsteinzug geleitet werden, der Abgase von mit Gas oder anderen Kraftstoffen befeuerten Geräten ableitet (trifft nicht auf Umluftgeräte zu).
- Die Unterseite der Dunstabzugshaube muß eine Mindesthöhe von 65 cm über Gaskochstellen aufweisen. Ist in den Einbauanweisungen für ein Gaskochfeld ein größerer Abstand angegeben, muß dieser entsprechend berücksichtigt werden.
- Informieren Sie sich vor Einbau der Dunstabzugshaube über die jeweils geltenden örtlichen Vorschriften über Luft- und Rauchabzug.
- Bei gleichzeitigem Betrieb Dunstabzugshaube im Abluftbetrieb und Feuerstätten darf im Aufstellraum der Feuerstätte der Unterdruck nicht größer als 4 Pa (4×10^{-2} bar) sein.
- Prüfen Sie vor Anschluß der Dunstabzugshaube an das Netz, ob Frequenz und Spannung mit den Angaben auf dem Typenschild übereinstimmen.
- Um eine optimale Leistung der Dunstabzugshaube zu erreichen, darf die Länge des Abzugsrohrs VIER Meter nicht überschreiten und sollte nicht mehr als zwei 90°-Winkel enthalten.
- Obwohl eine Absaugung der beim Kochen entstehenden Dämpfe nach außen empfohlen wird, können Aktivkohlefilter eingebaut werden, die eine Rückführung der gereinigten Gase in die Küche über das Abzugsrohr ermöglichen.
- **NOTE:** Weitere Informationen finden Sie am Ende dieser Bedienungsanleitung.

Reinigung

- Ein Nichtbefolgen der Reinigungsvorschriften kann zu Bränden führen.
- Vermeiden Sie Fettablagerungen auf allen Teilen der Dunstabzugshaube und insbesondere im Filter, es besteht Brandgefahr.

- In Abhängigkeit vom Grad der Nutzung der Dunstabzugshaube ist eine Reinigung der Filter mindestens einmal monatlich erforderlich. Beachten Sie bitte, daß beim Kochen auch dann Fettablagerungen an der Dunstabzugshaube und im Filter auftreten, wenn diese nicht in Betrieb ist.
- Wir empfehlen Ihnen, bei der Reinigung Schutzhandschuhe zu tragen und bei der Reinigung des Inneren der Dunstabzugshaube mit größter Vorsicht vorzugehen.

Wartung

- Benutzen Sie die Dunstabzugshaube nicht mit defektem oder angeschnittenem Netzkabel, oder wenn das Gerät sichtbare Schäden im Bereich der Bedienelemente aufweist.
- Falls das Netzkabel beschädigt wird, ist es vom Hersteller, von autorisierten Vertretern oder von für diese Aufgabe qualifizierten Technikern zu ersetzen, um gefährliche Situationen zu vermeiden.
- Bei Fehlfunktion der LED, muss diese vom Hersteller, dem Verkäufer oder einem qualifizierten Servicebetrieb ersetzt werden, um Gefahren zu vermeiden.
- Wenn die Dunstabzugshaube nicht mehr oder nicht mehr richtig funktioniert, trennen Sie diese vom Netz und setzen Sie sich mit dem technischen Kundendienst in Verbindung.
- Hinsichtlich aller Reparaturarbeiten wenden Sie sich bitte an die nächstgelegene Kundendienststelle, die eine Verwendung von Originalersatzteilen garantiert. Alle Reparaturen oder Eingriffe durch andere Personen können Schäden und Funktionsstörungen am Gerät hervorrufen und Gefahren für Ihre Sicherheit zur Folge haben.

Gerätebeschreibung (Abb.1)

- A** Bedienelemente für den Motor mit drei Stellungen
- B** Von der Funktion der Motoren unabhängiger Lichtschalter
- C** Beleuchtung mit Glühlampen
- D** Zur Reinigung einfach abnehmbare Filter über dem Kochbereich (2 oder 3 entsprechend Modell).
- E** Auszug zur Einstellung einer größeren Absaugfläche
- F** Einbaumöglichkeit für Aktivkohlefilter (Abb. 5).
- G** Kontrolleuchte Betrieb der Motoren
- H-I** Rückschlagklappen zum Aufsatz auf die hierfür am Abzug vorgesehenen Durchbrüche.

Bedienungsanweisung

Durch Betätigen der in der Abbildung 2 bezeichneten Bedienelemente werden die Funktionen der Dunstabzugshaube gesteuert.

Schalten Sie die Dunstabzugshaube einige Minuten vor Kochbeginn ein (zwischen 3 und 5 Minuten). Hierdurch wird eine kontinuierliche und stabile Luftströmung erreicht, wenn die Dämpfe abzusaugen sind.

Die Dunstabzugshaube nach dem Kochen noch einige Zeit (zwischen 3 und 5 Minuten) weiterlaufen lassen, damit Fetteilchen aus der Abluftleitung vollständig nach außen transportiert werden. Auf diese Weise wird das Rückströmen von Fett, Dämpfen und Gerüchen verhindert.

Reinigung und Pflege

Überzeugen Sie sich vor Beginn aller Reinigungs- oder Pflegearbeiten davon, daß das Gerät vom Netz getrennt ist.

Beachten Sie bei allen Reinigungs und Pflegearbeiten die Sicherheitshinweise.

Wenn die Reinigung nicht gemäß der Gebrauchsanleitung regelmäßig durchgeführt wird, besteht die Gefahr eines Brandes.

Reinigung der Filter

Hängen Sie die Filter durch Betätigung der Verschlüsse aus. Tauchen Sie die Filter zur Reinigung in heißes Wasser, bis sich die Fettreste aufgelöst haben, spülen Sie diese danach mit fließendem Wasser ab. Die Verwendung eines speziellen fettlösenden Sprays zur Reinigung der Filter ist ebenfalls möglich. Die Filter können auch in der

Geschirrspülmaschine gereinigt werden (siehe Anmerkung). Stellen Sie die Filter darin senkrecht auf, damit sich keine Speisereste darauf absetzen können. Nach der Reinigung die Filter trocknen und anschließend wieder in die Dunstabzugshaube einsetzen.

Anmerkung: Durch Reinigung mit aggressiven Spülmitteln im Geschirrspüler kann die metallische Filteroberfläche schwarz anlaufen, ohne daß jedoch die Rückhaltefähigkeit für Fette beeinträchtigt wird.

Achtung: In Abhängigkeit vom Grad der Nutzung der Dunstabzugshaube ist eine Reinigung der Filter mindestens einmal monatlich erforderlich. Beachten Sie bitte, daß beim Kochen auch dann Fettablagerungen an der Dunstabzugshaube

und im Filter auftreten, wenn diese nicht in Betrieb ist.

Reinigung der Filterhalterung und des Gehäuses der Abzugshaube

Zur Reinigung wird die Verwendung eines in warmer Seifenlauge mit einer Temperatur von etwa 40°C angefeuchteten Tuchs empfohlen. Reinigen Sie besonders sorgfältig alle Schlitzte und trocknen Sie anschließend alle Flächen gründlich mit einem nicht fasernden Tuch.

Achtung:

- Verwenden Sie zur Reinigung keine metallischen Scheuerschwämme oder kratzend wirkende Mittel, durch welche die Oberfläche beschädigt werden kann.
- Kratzen Sie nicht mit harten Gegenständen wie Messer, Scheren usw.

Aktivkohlefilter

- Zum Einbau der Aktivkohlefilter werden nehmen Sie den Dekel ab, führen Sie

den Filter in seine Aufnahmen ein und bringen Sie den Deckel wieder an.

- Die Nutzungsdauer der Aktivkohlefilter be-trägt in Abhängigkeit von der jeweiligen Intensität der Nutzung drei bis sechs Monate.
- Die Aktivkohlefilter können weder ge-waschen noch regeneriert werden. Sie sind daher auszutauschen, wenn deren Filterwirkung erschöpft ist.
- Zwecks den Filter ersetzen ausgegeben durch ein anderes Neues, wir kommen gleichmäßig.

Austausch der Glühlampen

- Die Glühlampen sind nach Aushängen die Filterhalterung zugänglich.
- Achten Sie darauf, daß die Dunstab-zugshaube vor dem Lampenwechsel vom Netz getrennt wird und die Glühlampen abgekühlt sind.
- Die Leistung der Glühlampen darf maximal 40W betragen.
- ILCOS D cod: DR-6-H-E14-37 oder ILCOS D cod: HSGSB/C-28-230-E14

Technische Informationen (Abb. 3)

Abmessungen:

Breite = 600/760/800/900 mm

Tiefe = 500 mm

Höhe = 150 mm

Elektrische Kennwerte:

SIEHE TYPENSCHILD

Einbau

Zum Einbau der Dunstabzugshaube in das Küchenmöbel benutzen Sie bitte die Schablone auf abb. 4.

Die Unterseite der Dunstabzugshaube muß eine Mindesthöhe von 60 cm über elektrischen Kochstelle und 65 cm. Über Gaskochstellen aufweisen. Ist in den Einbauanweisungen für ein Gaskochfeld ein größerer Abstand angegeben, muß dieser entsprechend berücksichtigt werden.

Bei Betrieb der Dunstabzugshaube zu-sammen mit anderen, nicht mit elektrischer

Energie betriebenen Geräten darf der auf-tretende Unterdruck einen Wert von 4 Pa (4×10^{-6} bar) nicht überschreiten.

Um eine optimale Leistung der Dunstab-zugshaube zu erreichen, darf die Länge des Abzugsrohrs VIER Meter nicht überschreiten und sollte nicht mehr als zwei 90°-Winkel enthalten.

Obwohl eine Absaugung der beim Kochen entstehenden Dämpfe nach außen empfohlen wird, können Aktivkohlefilter ein-gebaut werden, die eine Rückführung der

gereinigten Gase in die Küche über das Abzugsrohr ermöglichen.

Für den Dunstabzug auf der Oberseite ist ein Dunstabzugsrohr nach aussen erforderlich, der Hebel zur Steuerung des Dunstabzugs muss sich in Stellung "E" befinden (Abb. 5).

Rückschlagklappe (Auslass) aufsetzen und darauf achten, dass die übrigen Ausgänge ordnungsgemäss verschlossen sind.

Zur Luftumwälzung über den Aktivkohlefilter den Hebel zur Steuerung des Dunstabzugs in Stellung "I" bringen und sicherstellen. Oberseite verschlossen ist. Anschliessend wird des Aktivkohlefilter im Entsprechen gelegt Nut.

ACHTUNG: Zugängliche Teile können heiß werden, wenn es mit Kochgeräte verwendet wird.

Wenn das Gerät nicht funktioniert

Bevor Sie den Reparaturdienst verständigen, führen Sie bitte die nachfolgenden Überprüfungen durch:

Fehler	Mögliche Ursache	Abhilfe
Die Dunstabzugshaube funktioniert nicht.	Das Netzkabel ist nicht angeschlossen.	Netzkabel anschließen.
	Die Steckdose führt keine Spannung.	Für Spannungszuführung zur Steckdose sorgen.
Die Absaugleistung der Dunstabzugshaube ist zu gering, oder es treten Vibrationen auf.	Der Filter ist mit Fett gesättigt.	Filter reinigen oder auswechseln.
	Das Abzugsrohr ist verstopft.	Die Verstopfungen beseitigen.
	Die Luftkanäle sind nicht richtig dimensioniert.	Setzen Sie sich mit dem Installateur in Verbindung und beachten Sie die Angaben in der Bedienungsanleitung.
Die Beleuchtung funktioniert nicht.	Die Lampen sind durchgebrannt.	Lampen auswechseln.
	Die Lampen sitzen locker.	Lampen ordnungsgemäss einschrauben bzw. eindrücken.

Hinweise zum Umweltschutz

Entsorgung der Verpackung

Die Verpackung ist mit einem Grünen Punkt gekennzeichnet.

Benutzen Sie geeignete Behältnisse, um alle Verpackungsmaterialien, wie Pappe, Styropor und Folien, zu entsorgen. Auf diese Weise wird die Wiederverwertung der Verpackungsmaterialien gewährleistet.

Entsorgung von stillgelegten Geräten



Die europäische Richtlinie 2012/19/EU über Elektro- und Elektronik-Altgeräte (WEEE) sieht vor, dass die elektrischen Haushaltgeräte nicht im normalen Abfallfluss des festen Stadtmülls entsorgt werden dürfen.

Die außer Betrieb gesetzten Geräte müssen getrennt abgeholt werden, um den Anteil der Rückgewinnung und Wiederverwendung der Werkstoffe, aus denen sie bestehen, zu optimieren und um potentielle Schäden für die Gesundheit der Menschen und die Umwelt zu vermeiden.

Das Symbol, welches aus einem mit einem Kreuz durchgestrichenen Müllcontainer besteht, ist auf sämtlichen Erzeugnissen anzubringen, um so an die Verpflichtung der separaten Abholung zu erinnern.

Die Verbraucher haben sich mit den lokalen Behörden bzw. den Verkaufsstellen in Verbindung zu setzen, um Informationen über den Ort einzuholen, der zur Lagerung der alten elektrischen Haushaltsgeräte geeignet ist.

Machen Sie Ihr Gerät unbrauchbar, bevor Sie es entsorgen. Ziehen Sie das Netzkabel heraus, schneiden Sie es ab und entsorgen Sie es.

Instrucciones de seguridad

Antes de instalar y utilizar el aparato, lea atentamente las instrucciones facilitadas. El fabricante no se hace responsable de los daños y lesiones causados por una instalación y uso incorrectos. Guarde siempre las instrucciones junto con el aparato para futuras consultas.

Seguridad de niños y personas vulnerables

- Este aparato puede ser utilizado por niños de 8 años en adelante y por personas cuyas capacidades físicas, sensoriales o mentales estén disminuidas o que carezcan de la experiencia y conocimientos suficientes para manejarlo, siempre que cuenten con la supervisión de una persona que se responsabilice de su seguridad.
- No deje que los niños jueguen con el aparato.
- Evite que un niño lleve a cabo la limpieza y el mantenimiento de usuario sin la supervisión adecuada.

Seguridad general

- La habitación debe disponer de ventilación adecuada si se utiliza la campana extractora a la vez que electrodomésticos que quemen gas u otros combustibles (no aplicable a aparatos que solo vuelven a descargar el aire en la habitación).
- No flamear debajo de la campana.
- **ATENCIÓN:** Las partes accesibles pueden calentarse cuando se utiliza con aparatos de cocción.

Instalación

- El sistema eléctrico debe estar equipado con un medio de desconexión, con una separación de contacto en todos los polos que proporcione completa desconexión en la categoría de sobretensión III.

- Si la conexión eléctrica se hace con clavija, entonces esta debe ser accesible después de la instalación.
- El aire no debe descargarse a un conducto de humos utilizado para extraer humos de aparatos que queman gas u otros combustibles (no aplicable a aparatos que solo vuelven a descargar el aire en la habitación).
- La parte inferior de la campana deberá colocarse a una altura mínima de 65 cm de la encimera de gas. Si las instrucciones de instalación de cocinas de gas indican una distancia superior, debe tenerse en cuenta.
- Antes de instalar esta campana consulte los Reglamentos y Disposiciones locales vigentes respecto a la normativa vigente de aire y humos.
- Cuando la campana de cocina se ponga en funcionamiento al mismo tiempo que otros aparatos alimentados por una energía distinta de la eléctrica, la presión de salida de aire no debe ser superior a 4 Pa (4×10^{-5} bar).
- Antes de conectar la campana a la red eléctrica, compruebe que la tensión y la frecuencia de la red se corresponden con la indicada en la etiqueta de características de la campana, situada en la parte interior de la misma.
- Para obtener un rendimiento óptimo, la longitud de la tubería de evacuación exterior no deberá ser superior a CUATRO metros, ni tener más de dos ángulos (codos) de 90°.
- Aunque lo recomendable es la evacuación de gases al exterior, puede instalarse un filtro de carbón activado que permite que los gases puedan devolverse a la cocina a través del tubo de salida.
- **NOTA:** Para obtener más información sobre la instalación, consulte el final de este manual del usuario.
- **SOLO CHILE:** El enchufe macho de conexión, debe ser conectado solamente a un enchufe hembra de las mismas características del enchufe macho en materia.

Limpieza

- Existe riesgo de incendio si la limpieza no se lleva a cabo siguiendo las instrucciones.
- No permitir la acumulación de grasa en ninguna parte de la campana, especialmente en el filtro. OCASIONA RIESGO DE INCENDIO.
- La limpieza de filtros debe efectuarse, como mínimo una vez al mes, dependiendo de la utilización de la campana. Se debe tener en cuenta que al cocinar hay deposición de grasas en la campana y en el filtro aunque aquella no se ponga en funcionamiento.
- Le recomendamos usar guantes y extremar la precaución cuando limpie el interior de la campana.

Reparación

- Si el cable eléctrico sufre algún daño, el fabricante, su servicio técnico autorizado o un profesional tendrán que cambiarlo para evitar riesgos.
- No ponga la campana en funcionamiento si el cable de alimentación eléctrica está deteriorado o presenta cortes, o si el aparato muestra síntomas de deterioros visibles en la zona de los mandos.
- Si el módulo de LED no funciona correctamente, debe ser reemplazado por el fabricante, su servicio técnico o personas que dispongan de una cualificación similar para evitar riesgos.
- Si la campana deja de funcionar o lo hace de modo anormal, desconéctela de la red y comuníquelo al Servicio de Asistencia Técnica.
- Para cualquier reparación debe dirigirse al Servicio de Asistencia Técnica cualificado más cercano, usando siempre repuestos originales. Las reparaciones o modificaciones realizadas por otro personal pueden ocasionar daños al

aparato o un mal funcionamiento, poniendo en peligro su seguridad.

Descripción del aparato (Fig. 1)

- A** Mandos del motor que permiten seleccionar tres posiciones.
- B** Interruptor de luz independiente del funcionamiento de los motores.
- C** Iluminación mediante lámparas.
- D** Filtros situados sobre la zona de cocción, fácilmente extraíbles para su lavado (2 ó 3 según modelo).
- E** Visera regulable que permite una mayor superficie de captación de gases.
- F** Posibilidad de incorporar filtro de carbón activo (Fig. 5)
- G** Piloto indicativo de funcionamiento de motores.
- H-I** Aletas anti-retorno que se colocarán en la boca de salida, situando sus extremos en los orificios dispuestos para ello.

Instrucciones de uso

Pulsando el mando que indica la figura 2 podrá controlar las funciones de la campana

Para conseguir una mejor aspiración le recomendamos poner en funcionamiento la campana unos minutos antes de cocinar (entre 3 y 5 minutos) para que el flujo de aire

sea continuo y estable al momento de aspirar los humos.

De igual modo, mantenga la campana funcionando unos minutos después de cocinar para el total arrastre de humos y olores al exterior.

Limpeza y mantenimiento

Antes de efectuar cualquier operación de limpieza y mantenimiento, asegúrese que el aparato está desconectado de la red.

Para realizar labores de limpieza y mantenimiento, cumpla con las Instrucciones de Seguridad.

Existe riesgo de incendio en caso de que la limpieza no se efectúe conforme a las instrucciones.

Limpeza del filtro

Para extraer los filtros de sus alojamientos actúe sobre los dispositivos de enclavamiento. Proceda a su limpieza, bien introduciéndolo en el lavavajillas, (ver observaciones) o dejándolo sumergido en agua caliente el tiempo necesario para facilitar la eliminación de grasas, o si lo

desea, mediante el uso de sprays específicos (protegiendo las partes no metálicas). Finalizada la limpieza proceda a su secado.

Observaciones: La limpieza en lavavajillas con detergentes agresivos, puede ennegrecer la superficie metálica sin que afecte a su capacidad de retención de grasas.

Atención: La limpieza de filtros debe efectuarse, como mínimo una vez al mes, dependiendo de la utilización de la campana. Se debe tener en cuenta que al cocinar hay deposición de grasas en la campana y en el filtro aunque aquella no se ponga en funcionamiento.

Limpieza del cuerpo de la campana

Se recomienda la utilización de agua jabonosa, a 40°C aproximadamente. Se utilizará un paño humedecido en dicha agua para la limpieza de la campana, incidiendo especialmente en las rendijas. Posteriormente se secará utilizando un paño que no desprenda pilosidades.

Atención:

- No use nunca estropajos metálicos ni productos abrasivos que puedan dañar la superficie.
- No realice raspaduras con objetos duros, como cuchillos, tijeras, etc.

Filtro de carbón activo

- Para colocar el filtro de carbón, desmontar la tapa, introducir el filtro en el alojamiento previsto y volver a montar la tapa.

- La duración del filtro de carbón activado es de tres a seis meses, dependiendo de uso.
- El filtro de carbón activo no es lavable ni regenerable. Una vez agotado, proceda a la sustitución del mismo.
- Para reemplazar el filtro gastado por otro nuevo, procederemos de igual modo que en el montaje, extrayendo previamente el filtro gastado.

Recambio de Lámparas

- Retire los filtros y las lámparas quedarán a la vista.
- Observe las precauciones de desconectar previamente la campana de la red y que las lámparas a sustituir no estén calientes.
- La potencia máxima de las lámparas es de 40W.
- ILCOS D cod: DR-6-H-E14-37 o ILCOS D cod: HSGSB/C-28-230-E14

Información Técnica (Fig. 3)

Dimensiones:

Ancho = 600/760/800/900 mm

Fondo = 500 mm

Alto = 150 mm

Características eléctricas

VER ETIQUETA DE CARACTERÍSTICAS

Instalación

Para fijar la campana al mueble, se utilizará la plantilla situada en la figura 4.

La parte inferior de la campana deberá colocarse a una altura mínima de 65 cm de la encimera de gas y 60 eléctrica. Si las instrucciones de instalación de cocinas de gas indican una distancia superior, debe tenerse en cuenta.

Cuando la campana de cocina se ponga en funcionamiento al mismo tiempo que otros aparatos alimentados por una energía distinta de la eléctrica, la presión de salida

de aire no debe ser superior a 4 Pa (4x10⁻⁵ bar).

Para obtener un rendimiento óptimo, la longitud de la tubería de evacuación exterior no deberá ser superior a CUATRO metros, ni tener más de dos ángulos (codos) de 90°.

Aunque lo recomendable es la evacuación de gases al exterior, puede instalarse un filtro de carbón activado que permite que los gases puedan devolverse a la cocina a través del tubo de salida.

Para la evacuación por la parte superior se requiere un conducto de evacuación al exterior y situar la palanca de evacuación en posición —EII (Fig. 5).

Se coloca el manguito de salida (anti-retorno) comprobando que las restantes salidas están debidamente tapadas.

Para la recirculación a través del filtro de carbón activado se situará la palanca de evacuación en posición —III. A continuación se introduce el filtro de carbón activado en la ranura correspondiente.

ATENCIÓN: Las partes accesibles pueden calentarse cuando se utiliza con aparatos de cocción.

Si algo no funciona

Antes de solicitar el servicio de reparaciones, haga las comprobaciones indicadas a continuación:

Defecto	Posible causa	Solución
La campana no funciona	El cable de red no está conectado	Conectar el cable de red
	No llega tensión al enchufe	Proceder a revisar/ reparar la red eléctrica
La campana no aspira suficiente o vibra	Filtro saturado de grasa	Proceda a la limpieza o sustitución del filtro
	Obstrucción del conducto de salida de aire	Elimine las obstrucciones
	Conducto de aire inadecuado	Contacte con el instalador y siga las instrucciones de este manual
Las lámparas no iluminan	Lámparas fundidas	Proceda a la sustitución de las lámparas
	Lámparas flojas	Apriete las lámparas

Indicaciones sobre protección medioambiental

Eliminación del embalaje

El embalaje está marcado con el Punto Verde. Para eliminar todos los materiales de embalaje, como el cartón, poliuretano y las películas, utilice contenedores adecuados. Así se garantiza la reutilización de los materiales de embalaje.

Eliminación de aparatos fuera de uso

En base a la Norma europea 2012/19/UE de Residuos de Aparatos Eléctricos y Electrónicos (RAEE), los electrodomésticos viejos no pueden ser arrojados en los contenedores municipales habituales; tienen que ser recogidos selectivamente

para optimizar la recuperación y reciclado de los componentes y materiales que los constituyen, y reducir el impacto en la salud humana y el medioambiente.

El símbolo del cubo de basura tachado se marca sobre todos los productos para recordar al consumidor la obligación de separarlos para la recogida selectiva.

El consumidor debe contactar con la autoridad local o con el vendedor para informarse en relación a la correcta eliminación de su electrodoméstico viejo.

Antes de eliminar su aparato, inutilícelo. Tire el cable de alimentación, córtelo y elimínelo.

Safety Instructions

Carefully read the instructions before installing and using the equipment. The manufacturer is not liable for improper installation and use of the equipment that may cause injuries and damage. Always keep the instructions at hand, so they can be easily referred to during use.

Children and Vulnerable people safety

- This appliance can be used by children aged from 8 years and above and persons with reduced physical, sensory or mental capabilities or lack of experience and knowledge if they are supervised by an adult or a person who is responsible for their safety.
- Children should be supervised to ensure that they do not play with the appliance.
- Cleaning and user maintenance shall not be made by children without supervision.

General Safety

- There shall be adequate ventilation of the room when the range hood is used at the same time as appliances burning gas or other fuels (not applicable to appliances that only discharge the air back into the room).
- Do not flambé under the range hood.
- CAUTION: Accessible parts may become hot when used with cooking appliances.

Installation

- The electric system must be equipped with a means for disconnection, with a contact separation in all poles that provides full disconnection under overvoltage category III conditions, in accordance to the wiring rules.
- If a plug is used for the electric connection, then it must be accessible after installation.

- The air must not be discharged into a flue that is used for exhausting fumes from appliances burning gas or other fuels (not applicable to appliances that only discharge the air back into the room).
- The lower part of the extractor must be located at a minimum height of 65 cm for gas cookers. If the instructions of a gas cooker indicate a greater distance these must be observed.
- Before installing the extractor consult the local rules and regulations in force with respect to the discharge of air and fumes.
- When the extractor is working at the same time as other non-electrical cooking equipment, the outlet air pressure must not exceed 4 Pa (4×10^{-5} bar).
- Before connecting the extractor to the mains, check that both the voltage and the frequency conform to that shown on the characteristics label located inside the extractor.
- To achieve optimum performance the length of the outlet hose should not exceed 4 meters, or include more than two 90° angles (elbows).
- Although venting to the outside is recommended, activated carbon filter may be used to allow the gas to be returned to the kitchen through the outlet pipe.
- NOTE: For more Installation information, refer to the end of this user manual.

Cleaning

- There is a fire risk if cleaning is not carried out in accordance with the instructions.
- Do not allow grease to accumulate in any part of the extractor, especially in the grease filters as this COULD PRODUCE A FIRE RISK!
- The grease filters and the internal part of the extractor must be cleaned at least once a month depending on how often the

extractor is used. Note that grease is deposited in the extractor when cooking, whether it is switched on or not.

- We recommend the use of gloves and caution when cleaning the inside of the extractor.

Repairs

- If the supply cord is damaged, it must be replaced by the manufacturer, its service agent or similarly qualified persons in order to avoid a hazard.
- Do not switch on the extractor if the supply cord is worn or has cuts or if there are signs of deterioration around the control panel.
- If the LED module is malfunctioning, it must be replaced by the manufacturer, its service agent or similarly qualified persons in order to avoid a hazard.
- If the extractor stops working or functions abnormally, unplug it from the mains and contact the technical service.
- Please contact the nearest Qualified Technical Assistance Service for any repairs always using original spare parts. Repairs and modifications carried out by others could damage the extractor or cause it to malfunction and cause safety risks.

Description of the appliance (Fig. 1)

A Motor controls, three speeds.

B Light's switch independent of motors.

C Light by means of lamps.

D Filters located over cooking area, easily withdrawn for cleaning (2 or 3 according to model).

E Pull-out group that allows a greater gas capture area.

F Possibility of incorporating activated charcoal filter (Fig. 5).

G Motor functioning indicator light.

H-I Non-return flaps which are placed in the outlet, locating their ends in the openings provided.

Instructions for use

By pressing the button shown in the figure 2, you will be able to control the functions of the extractor.

To achieve better extraction, we recommend switching on the extractor a few minutes before starting to cook (3 - 5 minutes) so

Cleaning and maintenance

Before carrying out any cleaning or maintenance activities, ensure that the extractor is disconnected from the mains.

To carry out cleaning and maintenance, follow the Safety Instructions.

Fire risk exists in case that cleaning does not take place according to the instructions.

Filter cleaning

To withdraw the filters from their locations release the anchoring points. Clean the filter, either by putting it in the dishwasher (see notes) or leaving it standing in hot water to simplify the removal of grease or, if wished, by means of special sprays (protecting the non metallic parts). Once clean, leave it to dry.

Notes: cleaning in the dishwasher with aggressive detergents may blacken the surface of metallic parts, without this affecting its gas retaining properties.

N.B. The filter must be cleaned at least once a month depending on how often the extractor is used. It must be remembered that grease is deposited in the extractor when cooking, whether it is switched on or not.

Cleaning of the extractor body

The use of warm (40°C approx.) soapy water is recommended. A cloth moistened in this water is used for cleaning the extractor,

that the air flow is continuous and stable when extracting the fumes.

Likewise, keep the extractor switched on for a few minutes when cooking is complete to allow all fumes and odours to be expelled.

paying special attention to the grids. Afterwards, dry it using a lint-free cloth.

Note:

- Never use metallic scouring pads or abrasive products that could damage the surface.
- Do not use scrapers with metallic surfaces such as knives, scissors etc.

Activated charcoal filter

- To install the charcoal filter, disassemble the lid, introduce the filter in the position provided and reassemble the lid.
- The carbon filter lasts from three to six months depending on the particular conditions of use.
- The activated carbon filter can neither be washed nor regenerated. Once it is exhausted, it must be changed.
- To replace the exhausted filter with a new one, we will make in the same way that in its assembly, previously extracting the spent filter.

Changing Bulbs

- Remove the filters and the light bulbs will be at sight.
- Take care to disconnect the mains beforehand and that the bulbs to be replaced are not hot.
- The maximum bulbs power is 40W.
- ILCOS D cod: DR-6-H-E14-37 or ILCOS D cod: HSGSB/C-28-230-E14

Technical Information (Fig. 4)

Dimensions:

Width = 600/760/800/900 mm

Depth = 500 mm

Height = 150 mm

Electrical characteristics:

REFER TO RATING PLATE

Installation

To fix the extractor to the kitchen unit the pattern on fig. 4 is used.

The lower part of the extractor must be located at a minimum height of 60cm above the hob for electric cookers and 65cm for gas cookers. If the instructions of a gas cooker indicate a greater distance these must be observed.

To achieve optimum performance the length of the outlet hose should not exceed 4 meters, or include more than two 90° angles (elbows)

Although venting to the outside is recommended, activated carbon filter may be used, which allow the gas to be returned to the kitchen through the outlet pipe.

To evacuate via the upper part, an external evacuation conduit is needed and the evacuation lever to be located in the —II position (Fig. 5).

The small (anti-return) outlet hose is located, ensuring that the remaining outlets are duly plugged.

To allow re-circulation through the active carbon filter the evacuation lever is located in the —III position. Then the activated carbon filter is introduced in the corresponding groove.

CAUTION: Accessible parts may become hot when it is used with cooking appliances.

If something does not work

Before seeking technical assistance carry out the following checks first:

Defect	Possible cause	Solution
The extractor does not work	The cable is not connected	Connect the mains cable
	No current is reaching the plug	Revise/repair the electricity circuit
The extractor does not blow enough or vibrates	Filter saturated with grease	Clean or substitute the filter
	Outlet obstructed	Eliminate obstructions
	Inadequate air conduit	Contact the installer and follow instructions of this manual
The lamps do not light	Lamp broken	Exchange the bulb
	Lamp Loose	Tighten bulb

Special U.K. Requirements

Height above gas hob: 75 mm minimum.

NEVER PLACE THE COOKER HOOD OVER AN EYE-LEVEL GRILL.

This appliance must be connected by a competent person, using fixed wiring via a

DOUBLE POLE SWITCHED FUSED SPUR OUTLET.

Special Australia Requirements

This appliance is not intended for use by young children or infirm persons without supervision.

Young children should be supervised to ensure that they do not play with the appliance.

Electrical connection

We recommend that the appliance is connected by a qualified electrician, who is a member of the N.I.C.E.I.C. and who will comply with the I.E.E. and local regulations.

Where available (see installation), the wire which is coloured yellow/green must be connected to the market \perp or coloured Yellow/Green.

Should the colour of the wires in the mains lead for the appliance not correspond with the coloured markings identifying the terminal in your spur box proceed as follows:

If the cooker hood is installed for use above a gas appliance then the provision for ventilation must be in accordance with the Gas Safety (Installation & Use) Regulations 1984 and the relevant Building Regulations. Detailed recommendations are contained in the following British Standard Codes of Practice BS6172, BS5440 and BS6891 Current Edition.

The wire which is coloured blue must be connected to the marked N (Neutral) or coloured Black.

The wire which is coloured brown must be connected to the marked L (Live) or coloured Red

Environmental protection

Disposal of the packaging

The packaging bears the Green Point mark.

Dispose of all the packaging materials such as cardboard, expanded polystyrene and plastic wrapping in the appropriate bins. In this way you can be sure that the packaging materials will be re-used.

Disposal of equipment no longer used



According to European Directive 2012/19/EU on the management of waste electrical and electronic equipment (WEEE), home electrical appliances should not be put into the normal systems for disposal of solid urban waste.

Outdated appliances should be collected separately to optimise component material recovery and re-cycling rates and to prevent potential harm to human health and the environment. The symbol of a rubbish container superimposed by a diagonal cross should be put on all such products to remind people of their obligation to have such items collected separately.

Consumers should contact their local authorities or point of sale and request information on the appropriate places to leave their old home electrical appliances.

Before disposing of your appliance, render it non-usable by pulling out the power cable, cutting this and disposing of it.

Instructions de sécurité

Avant d'installer et d'utiliser cet appareil, lisez soigneusement les instructions fournies. Le fabricant ne peut être tenu pour responsable des dommages et blessures liés à une mauvaise installation ou utilisation. Conservez toujours cette notice avec votre appareil pour vous y référer ultérieurement

Sécurité des enfants et des personnes vulnérables

- Cet appareil peut être utilisé par des enfants de plus de 8 ans, ainsi que des personnes dont les capacités physiques, sensorielles et mentales sont réduites ou dont les connaissances et l'expérience sont insuffisantes, à condition d'être surveillés par une personne responsable de leur sécurité.
- Ne laissez pas les enfants jouer avec l'appareil.
- Les enfants ne doivent pas nettoyer ni entreprendre une opération de maintenance sur l'appareil sans surveillance.

Sécurité générale

- Il doit exister une ventilation suffisante de la pièce lorsque la hotte aspirante est utilisée en même temps que des appareils à combustibles gazeux ou utilisant d'autres combustibles (non applicable aux appareils qui refoulent uniquement l'air dans la pièce).
- Ne faites pas flamber d'aliments sous la hotte.
- ATTENTION: Les parties accessibles peuvent devenir chaudes quand il est utilisé avec les appareils de cuisson.

Installation

- Le système électrique doit être équipé d'un moyen de déconnexion, avec une séparation de contact sur tous les pôles assurant une coupure complète de la catégorie de surtension III.

- Si une fiche est utilisée pour la connexion électrique, alors la même doit être accessible après l'installation.
- L'air ne doit pas être évacué dans le conduit utilisé pour l'aspiration de fumées d'appareils à combustibles gazeux ou utilisant d'autres combustibles (non applicable aux appareils qui refoulent uniquement l'air dans la pièce).
- La partie inférieure de la hotte devra être placée à une hauteur minimale de 65cm pour une cuisinière à gaz. Si les instructions d'installation des cuisinières à gaz indiquent une distance supérieure, il faudra en tenir compte.
- Avant d'installer cette hotte, consultez les Réglementations et les dispositions locales en vigueur en ce qui concerne la normative en vigueur sur l'air et les fumées.
- Quand on fera fonctionner la hotte de la cuisine en même temps que d'autres appareils alimentés par une énergie autre que l'énergie électrique, la pression de sortie de l'air ne devra pas être supérieure à 4 Pa (4×10^{-5} bar).
- Avant de connecter la hotte au courant électrique, vérifiez que la tension et la fréquence du réseau correspondent à celles qui sont indiquées sur l'étiquette de caractéristiques située à la partie inférieure de celle-ci.
- Pour obtenir un rendement optimum, la longueur de la tuyauterie d'évacuation extérieure ne devra pas être supérieure à QUATRE mètres et ne devra pas avoir plus de deux angles (coudes) de 90°.
- Bien qu'il soit recommandé que l'évacuation des gaz se fasse à l'extérieur, on peut installer un filtre à charbon actif qui permet que les gaz puissent revenir à la cuisine à travers le tube de sortie.
- REMARQUE: Pour plus d'informations sur l'installation, reportez-vous à la fin de ce manuel d'utilisation.

Nettoyage

- Il existe un risque d'incendie si le nettoyage n'est pas effectué selon les instructions.

- Ne laissez pas la graisse s'accumuler. Sur aucune partie de la hotte et tout spécialement sur le filtre. CELA POURRAIT PROVOQUER UN INCENDIE.
- Le nettoyage des filtres doit être fait au moins une fois par mois, selon l'utilisation de la hotte. On devra tenir compte du fait que, quand on cuisine, il se produit des dépôts de graisse sur la hotte et sur le filtre même si celle-ci n'a pas été mise en marche.
- Nous vous recommandons d'utiliser des gants et de prendre toutes les précautions nécessaires au moment de nettoyer l'intérieur de la hotte.

Réparation

- Si la câble d'alimentation est endommagé, il doit être remplacé par le fabricant, son service après vente ou des personnes de qualification similaire afin d'éviter un danger.
- Ne faites pas fonctionner la hotte si le câble du courant électrique est détérioré ou s'il présente des coupures ou si l'appareil présente des signes de détérioration visibles sur la zone des commandes.
- Si le module LED ne fonctionne pas convenablement, il devra être remplacé par le fabricant, son agent de service ou par une personne qualifiée afin d'éviter tout risque.
- Si la hotte arrête de fonctionner ou si elle fonctionne de façon anormale, déconnectez-la du courant électrique (en la débranchant) et communiquez-le au Service d'Assistance Technique.
- Pour toute réparation, adressez-vous au Service d'Assistance Technique qualifié le plus proche, et utilisez toujours des pièces de rechange d'origine. Les réparations ou les modifications réalisées par un autre personnel peuvent occasionner des dommages ou un mauvais fonctionnement à l'appareil, mettant en danger votre sécurité.

Description de l'appareil (Fig. 1)

- A** Commandes du moteur qui permettent de sélectionner 3 positions.
- B** Interrupteur de lumière indépendant du fonctionnement des moteurs.
- C** Eclairage au moyen de lampes.
- D** Filtres situés sur la zone de cuisson facilement extractibles pour être lavés (2 ou 3 selon le modèle).
- E** Ensemble extractible permettant une plus grande surface de captation des gaz.
- F** Possibilité d'incorporer filtre à charbon actif (Fig. 5).
- G** Voyant lumineux indicateur de fonctionnement des moteurs.
- H-I** Ailettes anti-retour qui seront placées sur la bouche de sortie, leurs extrêmes situées sur les orifices disposés à cet effet.

Instructions d'usage

En appuyant sur la commande indiquée sur la figure 2, vous pourrez contrôler les fonctions de la hotte.

Pour obtenir une meilleure aspiration, nous vous recommandons de mettre la hotte en marche quelques minutes avant de cuisiner (entre 3 et 5 minutes) pour que le flux d'air

soit stable et continu au moment d'aspirer les fumées.

De la même façon, maintenez la hotte en fonctionnement quelques minutes après avoir fini de cuisiner afin que les fumées et les odeurs soient totalement entraînées vers l'extérieur.

Nettoyage et entretien

Avant d'effectuer toute opération de nettoyage et d'entretien, assurez-vous que l'appareil est déconnecté du courant électrique.

Pour réaliser des tâches de nettoyage et d'entretien, suivez les instructions de Sécurité.

Le risque d'incendie existe au cas où cela le nettoyage ne aurait pas lieu selon les instructions.

Nettoyage du filtre

Pour extraire les filtres de leurs logements, appuyez sur les dispositifs d'enclenchement. Procédez à leur nettoyage, ou bien en les mettant dans le lave-vaisselle (voir observations) ou en les submergeant dans de l'eau chaude le temps nécessaire pour faciliter l'élimination des graisses, ou, si vous le désirez, au moyen de sprays spécifiques (en protégeant les parties non métalliques). Une fois le nettoyage fini, sécher les filtres.

Observations: Le nettoyage dans un lave-vaisselle avec des détergents agressifs peut noircir la surface métallique sans pour cela affecter sa capacité de rétention des graisses.

Attention: Le nettoyage des filtres doit être fait au moins une fois par mois, selon l'utilisation de la hotte. On devra tenir compte du fait que, quand on cuisine, il se produit des dépôts de graisse sur la hotte et sur le filtre même si celle-ci n'a pas été mise en marche.

Nettoyage du corps de la hotte

Il est recommandé d'utiliser de l'eau savonneuse à 40°C environ. On utilisera un chiffon humide mouillé avec cette eau pour nettoyer la hotte, en insistant sur les fentes. Ensuite, on séchera en utilisant un chiffon qui ne fera pas de peluches.

Attention:

- Ne jamais utiliser de tampons métalliques ni de produits abrasifs qui pourraient endommager la surface.
- Ne pas gratter avec des objets durs tels que des couteaux, des ciseaux, etc.

Filtre à charbon actif

- Pour mettre en place le filtre à charbon actif, démonter le couvercle, présentez le filtre dans le logement prévu et remonter le couvercle.
- La durée du filtre à charbon actif est de trois à six mois, selon les conditions particulières d'usage.
- Le filtre à charbon actif ne peut être ni lavé, ni récupéré. Une fois usé, procéder à son remplacement.

- Pour remplacer le filtre déposé par autre nouveau, nous viendrons de manière égale que dans l'assemblage, en extrayant préalablement le filtre déposé.

Remplacement des Lampes

- Enlevez les filtres pour découvrir les lampes.
- Avant de commencer, prenez la précaution de déconnecter la hotte du courant électrique et vérifiez que les lampes à changer ne sont pas chaudes.
- La puissance maximale des lampes est de 40W.
- ILCOS D cod: DR-6-H-E14-37 ou ILCOS D cod: HSGSB/C-28-230-E14

Information Technique (Fig. 4)

Dimensions:

Largeur = 600/760/800/900 mm

Profondeur = 500 mm

Hauteur = 150 mm

Caractéristiques électriques:

VOIR L'ÉTIQUETTE DES CARACTÉRISTIQUES

Installation

Pour fixer la hotte au meuble, on utilisera le dessin situé à la fig. 4.

La partie inférieure de la hotte devra être placée à une hauteur minimale de 60cm du plan de travail pour une cuisinière électrique, et de 65cm. pour une cuisinière à gaz. Si les instructions d'installation des cuisinières à gaz indiquent une distance supérieure, il faudra en tenir compte.

Pour obtenir un rendement optimum, la longueur de la tuyauterie d'évacuation extérieure ne devra pas être supérieure à QUATRE mètres et ne devra pas avoir plus de deux angles (coudes) de 90°.

Bien qu'il soit recommandé que l'évacuation des gaz se fasse à l'extérieur, on peut installer un filtre à charbon actif qui permet

que les gaz puissent revenir à la cuisine à travers le tube de sortie.

Pour l'évacuation par la partie supérieure, il faudra installer un conduit d'évacuation vers l'extérieur et situer le levier d'évacuation en position —EII (Fig. 5).

On met en place le manchon de sortie (anti-retour) en vérifiant que les autres sorties ont bien été bouchées.

Pour la recirculation à travers du filtre de charbon actif, on mettra le levier d'évacuation en position —III. On placera inreosuit le filtre à charbon actif dans la correspondance cannelure.

ATTENTION: Les parties accessibles peuvent devenir chaudes quand il est utilisé avec les appareils de cuisson

En cas de panne

Avant de solliciter le service de réparations, veuillez effectuer les vérifications suivantes:

Panne	Cause possible	Solution
La hotte ne fonctionne pas	Le câble n'est pas connecté au courant	Connecter le câble au courant
	La tension n'arrive pas à la prise	Réviser et réparer le courant électrique
La hotte n'aspire pas suffisamment ou vibre	Filtre saturé de graisse	Nettoyer ou substituer le filtre
	Obstruction du conduit de sortie de l'air	Éliminer les obstructions
	Conduit d'air inadéquat	Contactez l'installateur et suivez les instructions de ce manuel
Les lampes ne s'allument pas	Lampes fondues	Substituer les lampes
	Lampes dévissées	Resserrer les lampes

Protection de l'environnement

Élimination de l'emballage

L'emballage est signalé par Point vert.

Veuillez utiliser les conteneurs adéquats pour vous débarrasser de tous les matériaux de l'emballage comme carton, polystyrène expansé et film plastique. Ils seront réutilisés pour d'autres emballages.

Élimination des appareils hors d'usage



La directive européenne 2012/19/UE, concernant la gestion des Résidus d'équipements électriques et électroniques (REEE), prévoit que les appareils électroménagers ne doivent pas être éliminés de la même façon que les résidus urbains solides.

Les appareils usés doivent être recueillis séparément afin d'optimiser le recyclage des matériaux qui les composent et pour prévenir d'éventuelles atteintes à la santé publique et à l'environnement. Le symbole représentant une grande poubelle barrée d'une croix doit être apposé sur tous les produits de façon à rappeler l'obligation d'une collecte à part.

Les consommateurs doivent entrer en contact avec les autorités locales ou les points de vente pour se renseigner sur le local approprié où ils peuvent jeter les appareils hors d'usage.

Avant de vous défaire de votre appareil, tirez le câble d'alimentation, coupez-le et éliminez-le.

Instruções de Segurança

Leia atentamente as instruções fornecidas antes de instalar e utilizar o aparelho. O fabricante não é responsável por lesões ou danos resultantes da instalação e utilização incorrectas. Guarde sempre as instruções junto do aparelho para futura referência.

Segurança para Crianças e Pessoas Vulneráveis

- Este aparelho pode ser utilizado por crianças com 8 anos ou mais e por pessoas com capacidades físicas, sensoriais ou mentais reduzidas ou com pouca experiência e conhecimento se forem supervisionadas por um adulto que seja responsável pela sua segurança.
- Não permita que as crianças brinquem com o aparelho.
- A limpeza e a manutenção básica não devem ser efetuadas por crianças sem supervisão.

Segurança geral

- Deve haver ventilação adequada no compartimento quando o exaustor é utilizado em simultâneo com aparelhos que queimam gás ou outros combustíveis (não é aplicável a dispositivos que apenas descarregam o ar de volta para o compartimento).
- Não fazer fogo debaixo do exaustor.
- **ATENÇÃO:** As partes acessíveis podem ficar quentes quando é usado com aparelhos para cozinhar.

Instalação

- O sistema elétrico deve estar equipado com um dispositivo de desconexão, com separação de contactos em todos os polos que garanta uma desconexão completa na categoria de sobretensão III.
- Se a ligação elétrica se fizer com ficha, esta deve ficar acessível depois da instalação.

- O ar não deve ser descarregado numa conduta utilizada para exaustão de fumos de aparelhos que queimam gás ou outros combustíveis (não é aplicável a dispositivos que apenas descarregam o ar de volta para o compartimento).
- A parte inferior do exaustor deverá ser colocada a uma altura mínima de 65 cm para fogões a gás. Se as instruções de instalação de fogões a gás indicam uma distância superior, deve ter-se em conta.
- Antes da primeira utilização, devem ser tidas em conta as instruções de instalação e ligação.
- Quando o exaustor de cozinha estiver a funcionar ao mesmo tempo que outros aparelhos alimentados por uma energia distinta da eléctrica, a pressão de saída de ar não deve ser superior a 4 Pa (4×10^5 bar).
- Antes de ligar o exaustor à rede eléctrica, verifique se a tensão e a frequência da rede são as mesmas que as indicadas na etiqueta de características do exaustor, situada na parte interior do mesmo.
- Para obter um rendimento ótimo, o comprimento da conduta de evacuação exterior não deverá ser superior a QUATRO metros, nem ter mais de dois ângulos (cotovelos) de 90°.
- Embora seja recomendável a evacuação de gases para o exterior, pode ser instalado um filtro de carvão ativado que permita que os gases sejam devolvidos à cozinha através do tubo de saída.
- **NOTA:** Para mais informações de instalação, consultar o final deste manual.

Limpeza

- Existe risco de incêndio se a limpeza não for efectuada de acordo com as instruções.

- Não permita a acumulação de gordura em nenhuma parte do exaustor, especialmente no filtro, PROVOCA RISCO DE INCÊNDIO.
- A limpeza de filtros deve ser realizada uma vez por mês, no mínimo, dependendo da utilização do exaustor. Deve levar-se em consideração que ao cozinhar há deposição de gorduras no exaustor e no filtro, mesmo quando este não estiver em funcionamento.
- Recomendamos a utilização de luvas e tomar todo o tipo de precauções ao limpar o interior do exaustor.

Reparação

- Se o cabo de alimentação estiver danificado, deve ser substituído pelo fabricante, por um agente de assistência autorizado ou por uma pessoa igualmente qualificada, para evitar perigos.
- Não ponha em funcionamento o exaustor se o cabo de alimentação eléctrica estiver deteriorado ou com cortes, ou se o aparelho mostrar indícios de deteriorações visíveis na zona dos comandos.
- Se o módulo de LED estiver avariado, deve ser substituído pelo fabricante, por um agente de assistência ou por pessoal qualificado para evitar uma situação de perigo.
- Se o exaustor deixar de funcionar, ou o fizer de forma anormal, desligue-o da rede e entre em contacto com o Serviço de Assistência Técnica.
- Para qualquer reparação, dirija-se ao Serviço de Assistência Técnica qualificado mais próximo, usando sempre sobresselentes originais. As reparações ou alterações realizados por outro pessoal podem provocar danos ao aparelho ou um mau funcionamento, pondo em perigo a sua segurança.

Descrição do aparelho (Fig. 1)

- A** Comandos do motor que permitem seleccionar três posições.
- B** Interruptor de luz independente do funcionamento dos motores.
- C** Iluminação mediante lâmpadas.
- D** Filtros situados sobre a zona de cozedura, facilmente extraíveis para serem lavados (2 ou 3 de acordo com o modelo).
- E** Conjunto extraível que permite uma maior superfície de captação de gorduras.
- F** Possibilidade de incorporar filtro de carvão ativo (Fig. 5)
- G** Indicador de funcionamento de motores.
- H-I** Alhetas antirretorno que serão colocadas na boca da saída, situando os seus extremos nos orifícios existentes para este fim.

Instruções de uso

Premindo o comando que indica a figura 2 poderá controlar as funções do exaustor.

Para conseguir uma aspiração mais eficaz, recomendamos-lhe pôr em funcionamento o exaustor alguns minutos antes de cozinhar (entre 3 e 5 minutos) para que o fluxo de ar

seja contínuo e estável no momento de aspirar os fumos.

Do mesmo modo, mantenha o exaustor a funcionar uns minutos depois de cozinhar para o arrasto total de fumos e odores para o exterior.

Limpeza e manutenção

Antes de efectuar qualquer operação de limpeza e manutenção, certifique-se de que o aparelho está desligado da rede.

Para realizar trabalhos de limpeza e manutenção, cumpra com as Instruções de Segurança.

O risco de fogo existe caso a limpeza não seja fetuada de acordo com as instruções de segurança.

Limpeza do filtro

Para extrair os filtros dos seus alojamentos, liberar os pontos de fixação. Proceda à limpeza, introduzindo-os na máquina de lavar loiça, (ver observações) ou deixando-os mergulhados em água quente o tempo necessário para facilitar a eliminação de gorduras, ou se preferir mediante o uso de sprays específicos (protegendo as partes não metálicas). Finalizada a limpeza, proceda à sua secagem.

Observações: A limpeza na máquina de lavar loiça com detergentes agressivos pode

escurecer a superfície metálica sem afectar a sua capacidade de retenção de gorduras.

Atenção: A limpeza de filtros deve ser realizada uma vez por mês, no mínimo, dependendo da utilização do exaustor. Deve levar-se em consideração que ao cozinhar há deposição de gorduras no exaustor e no filtro, mesmo quando este não estiver em funcionamento.

Limpeza do corpo do exaustor

Recomenda-se a utilização de água com detergente, aproximadamente a 40°C, tal como um pano humedecido nessa água para a limpeza do exaustor, incidindo especialmente nas fendas. Posteriormente, passar um pano seco que não desprenda pêlos.

Atenção:

- Nunca utilizar esfregões metálicos nem utilizar produtos abrasivos que possam estragar a superfície.

- Nunca raspar a superfície com objectos duros, tais como facas, tesouras, etc.

Filtro de carvão activo

- Para colocar o filtro de carvão faça coincidir a ancoragem do motor com a ancoragem do filtro de carvão activo e gire-o no sentido do relógio.
- A duração do filtro de carvão activo é de três a seis meses, dependendo das condições particulares de utilização.
- O filtro de carvão activo não pode ser lavado nem regenerado. Uma vez esgotado, deve ser substituído.

- Para substituir os filtros gastos por outros novos, proceda no sentido inverso ao da sua montagem.

Troca de lâmpadas

- Retire os filtros e as lâmpadas ficarão à vista.
- Observe as precauções de desligar previamente o exaustor da rede e que as lâmpadas a substituir não estejam quentes.
- A potência máxima das lâmpadas é de 40W.
- ILCOS D cod: DR-6-H-E14-37 ou ILCOS D cod: HSGSB/C-28-230-E14

Informação técnica (Fig. 4)

Dimensões:

Largura = 600/760/800/900 mm

Profundidade = 500 mm

Altura = 150 mm

Características eléctricas:

VER ETIQUETA DE CARACTERÍSTICAS

Instalação

Para fixar o exaustor ao móvel, utilizar-se-á o plano (fig. 4).

A parte inferior do exaustor deverá ser colocada a uma altura mínima de 60 cm da bancada para fogões eléctricos e 65 cm. para fogões a gás. Se as instruções de instalação de fogões a gás indicam uma distância superior, deve ter-se em conta.

Para obter um rendimento ótimo, o comprimento da conduta de evacuação exterior não deverá ser superior a QUATRO metros, nem ter mais de dois ângulos (cotovelos) de 90°.

Embora seja recomendável a evacuação de gases para o exterior, pode ser instalado um filtro de carvão ativado que permita que os

gases sejam devolvidos à cozinha através do tubo de saída.

Para a evacuação pela parte superior é requerida uma conduta de evacuação para o exterior, e é preciso colocar a alavanca de evacuação em posição —EII (Fig. 5).

Coloca-se a manga de saída (antiretorno), verificando se as restantes saídas estão devidamente tapadas.

Para a recirculação através do filtro do carvão ativado, deve-se situar a alavanca de evacuação na posição —III. O filtro do carvão ativado é introduzido em seguida em correspondência sulco.

ATENÇÃO: As partes podem ficar quentes quando ele é usado com os aparelhos para cozinhar.

Se algo não funciona

Antes de solicitar o serviço de reparações, faça as comprovações indicadas a seguir:

Defeito	Possível causa	Solução
O exaustor não funciona	O cabo de alimentação não está ligado	Ligar o cabo à rede elétrica.
	Não chega tensão à tomada	Mande rever / consertar a rede elétrica
O exaustor não aspira suficiente ou vibra	Filtro saturado de gordura	Proceda à limpeza ou substituição do filtro
	Obstrução da conduta de saída de ar	Elimine as obstruções
	Conduta de ar inadequada	Contacte um instalador e siga as instruções deste manual
As lâmpadas não acendem	Lâmpadas avariadas	Proceda à substituição das lâmpadas
	Lâmpadas frouxas	Aperte as lâmpadas

Indicações sobre proteção ambiental

Eliminação da embalagem

A embalagem está assinalada com o Ponto Verde.

Para eliminar todos os materiais de embalamento, como o cartão, esferovite e as películas utilize os contentores adequados. Deste modo é garantida a reutilização dos materiais de embalamento.

Eliminação de aparelhos fora de uso

A diretiva Europeia 2012/19/UE referente à gestão de Resíduos de Equipamentos Elétricos e Eletrónicos (REEE), prevê que os eletrodomésticos não devem ser escoados no fluxo normal dos resíduos sólidos urbanos.

Os aparelhos desatualizados devem ser recolhidos separadamente para otimizar a taxa de recuperação e reciclagem dos materiais que os compõem e impedir potenciais danos para a saúde humana e para o ambiente. O símbolo constituído por um contentor de lixo barrado com uma cruz deve ser colocado em todos os produtos de forma a recordar a obrigatoriedade de recolha separada.

Os consumidores devem contactar as autoridades locais ou os pontos de venda para solicitar informação referente ao local apropriado onde devem depositar os eletrodomésticos velhos.

Antes de eliminar o seu aparelho, inutilize-o. Puxe o cabo de alimentação, corte-o e elimine-o.

Veiligheidsinformatie

Lees zorgvuldig de meegeleverde instructies voor installatie en gebruik van het apparaat. De fabrikant is niet verantwoordelijk voor letsel en schade veroorzaakt door een foutieve installatie. Bewaar de instructies van het apparaat voor toekomstig gebruik.

Veiligheid van kinderen en kwetsbare mensen

- Dit apparaat kan worden gebruikt door kinderen van 8 jaar en ouder en door mensen met beperkte lichamelijke, zintuiglijke of verstandelijke vermogens of een gebrek aan ervaring en kennis, indien zij onder toezicht staan van een volwassene of van iemand die verantwoordelijk is voor hun veiligheid.
- Laat kinderen niet met het apparaat spelen.
- Reiniging en onderhoud mag niet worden uitgevoerd door kinderen zonder toezicht.

Algemene veiligheid

- Er dient voldoende ventilatie voorzien te zijn indien de afzuigkap gelijktijdig gebruikt wordt met toestellen welke werken op gas of andere fossiele brandstoffen.
- Flambeer nooit onder de afzuigkap.
- LET OP: Bereikbare delen kunnen heet worden wanneer deze wordt gebruikt in combinatie met koken.

Installatie

- In het elektrische systeem moet een mogelijkheid worden voorzien om het apparaat uit te schakelen, met een contactscheiding op alle polen die zorgt voor volledige ontkoppeling bij overspanning van categorie III.
- Als voor de elektrische aansluiting een plug wordt gebruikt, dan moet die na installatie toegankelijk zijn.
- De afzuigkap mag niet worden aangesloten op leidingen die reeds gebruikt worden met door gas of andere fossiele

brandstoffen werkende toestellen. (niet van toepassing bij installaties met recirculatie)

- Het onderste deel van de afzuigkap moet op een minimum hoogte van 65cm voor een gasfornuis worden geplaatst. Indien de aanwijzingen van het gasfornuis een grotere afstand aangeven, moet deze nageleefd worden.
- Raadpleeg alvorens de afzuigkap te installeren de plaatselijke regels en voorschriften die van kracht zijn met betrekking tot de huidige normen op gebied van lucht en dampen.
- Als de afzuigkap tegelijkertijd wordt gebruikt met andere apparaten die aangedreven worden door anders dan elektrische stroom, houdt er rekening dat de druk van de luchtstroom niet hoger dan 4 Pa (4×10^{-5} bar) mag zijn.
- Controleer alvorens de afzuigkap aan te sluiten op het lichtnet dat zowel de spanning als de frequentie overeenstemmen met de waarden op het identificatieplaatje aan de binnenkant van de afzuigkap.
- Voor een optimale werking mag de uitlaatleiding niet langer zijn dan 4 meter of meer dan twee hoeken van 90° ('ellebogen') bevatten.
- Hoewel het raadzaam is naar buiten te ventileren, kunnen actieve koolstoffilters worden gebruikt waardoor de dampen terug naar de keuken gevoerd kunnen worden via de uitlaatpijp.
- LET OP: Raadpleeg de laatste pagina van deze handleiding voor gedetailleerde informatie over de inbouwmaten.

Reiniging

- Er kan een risico op brand zijn indien de afzuigkap niet onderhouden wordt volgens de bijgevoede gebruiksinstructies.
- Laat zich in geen enkel onderdeel van de afzuigkap vet ophopen, vooral in de filter aangezien dit voor **BRANDGEVAAR KAN ZORGEN!**

- De filter moet minstens één keer per maand worden gereinigd, afhankelijk van hoe vaak de afzuigkap wordt gebruikt. Denk eraan dat tijdens het koken vet wordt opgeslagen in de afzuigkap, of deze nu aanstaat of niet.
- We raden aan handschoenen te gebruiken en voorzichtig te zijn wanneer u de binnenkant van de afzuigkap reinigt.

Reparatie

- Als het netsnoer beschadigd is, moet het worden vervangen door de fabrikant, zijn servicedienst of een gelijkwaardig gekwalificeerd persoon om gevaar te voorkomen.
- Sluit het toestel niet aan indien de voedingskabel versleten of tekenen van beschadiging vertoont.
- Indien de LED module defect is, moet deze door de fabrikant, zijn vertegenwoordiger of een gekwalificeerd persoon vervangen worden om problemen te vermijden.
- Indien het toestel stopt of abnormaal werkt, dan moet u de stekker uit het stopcontact trekken en dient u de technische dienst te contacteren.
- Neem contact op met uw plaatselijke Technische Dienst voor reparaties en gebruik steeds originele reserveonderdelen. Reparaties en wijzigingen die door anderen worden uitgevoerd, kunnen het apparaat beschadigen of voor een slechte werking zorgen, waardoor uw veiligheid in gevaar wordt gebracht. De fabrikant is niet aansprakelijk voor onrechtmatig gebruik van het apparaat.

Beschrijving van het apparaat (Fig. 1)

- | | |
|-----------------------------------------------------------------------------|-------------------------------------------------------------------------------------------|
| A Motorbediening voor de selectie van drie snelheden | E Uittrekdeel voor een groter dampopvanggebied. |
| B Lichtschakelaar onafhankelijk van de motorbediening. | F Mogelijkheid tot het plaatsen van een actieve koolstoffilter (afbeelding 5) |
| C Verlichting aan de hand van lampen. | G Controlelampje voor de werking van de motor. |
| D Filters boven kookzone, gemakkelijk te verwijderen voor reiniging. | H-I Anti-terugvoerklapjes te plaatsen in de voorziene holtes in de uitlaatopening. |

Gebruiksaanwijzingen

Voor een betere afzuiging raden we aan de afzuigkap enkele minuten vóór het koken aan te zetten (3 – 5 minuten) zodat de luchtstroom ononderbroken en stabiel is bij het afzuigen van de dampen (afbeelding 2)

Laat de afzuigkap eveneens enkele minuten na het koken aanstaan zodat alle dampen en

geuren worden uitgestoten. De afzuigkap heeft twee soorten schakelaars, naargelang het model: drukknoppen of schuifschakelaars.

Door zoals op de afbeelding op de knop te drukken, kunt u de functies van de afzuigkap bedienen.

Reiniging en onderhoud

Zorg ervoor dat de afzuigkap afgekoppeld is van het lichtnet alvorens enige reinigings- of onderhoudsactiviteiten uit te voeren.

Volg voor de reiniging en het onderhoud de veiligheidsvoorschriften vindt.

Indien de schoonmaak niet uitgevoerd wordt zoals in de instructies kan er brandgevaar optreden.

Filterreiniging

Maak de vergrendeling los om de filters te verwijderen. Reinig de filter ofwel door deze in de vaatwasmachine te plaatsen (zie opmerkingen) ofwel door deze in warm water te laten weken om het verwijderen van vet te vergemakkelijken. U kunt ook speciale sprays gebruiken (bescherm de niet metalen delen). Laat de filter na het reinigen volledig drogen.

Opmerkingen: reinigen in de vaatwasmachine met agressieve reinigingsmiddelen kan het oppervlak van metalen delen zwart maken, zonder dat dit de dampvasthoudende eigenschappen aantast.

N.B. De filter moet minstens één keer per maand worden gereinigd, afhankelijk van hoe vaak de afzuigkap wordt gebruikt. Denk eraan dat tijdens het koken vet wordt opgeslagen in de afzuigkap, of deze nu aanstaat of niet.

Reiniging van de afzuigkapbehuizing

Het is raadzaam warm (ongeveer 40°C) zeepwater te gebruiken. Drenk een doek in

het zeepwater om de afzuigkap te reinigen en besteed vooral aandacht aan de roosters. Droog nadien af met een pluisvrije doek.

Opmerking:

- Gebruik nooit metalen schuursponsjes of bijtende producten die het oppervlak kunnen beschadigen.
- Schraap nooit met metalen voorwerpen zoals messen, scharen, enz.

Actieve koolstoffilters

- Om de koolstoffilter te plaatsen, demonteer de klep, plaats de filter in de hiertoe voorziene positie en monteer de klep opnieuw.
- De koolstoffilter heeft een levensduur van drie tot zes maanden, afhankelijk van de bijzondere gebruiksomstandigheden.
- De actieve koolstoffilter kan noch gewassen noch bijgevuld worden. Wanneer de koolstoffilter opgebruikt is, moet deze vervangen worden.
- Om opgebruikte filters te vervangen door een nieuwe, verwijder de oude filter en ga vervolgens te werk als voor het plaatsen.

Lampen vervangen

- Verwijder de filterhouder om bij de lampen te kunnen.
- Koppel de afzuigkap eerst af van het lichtnet en ga na of de te vervangen lampen niet heet zijn.

- Het maximum vermogen van de lamp bedraagt 40W.

- ILCOS D cod: DR-6-H-E14-37 of ILCOS D cod: HSGSB/C-28-230-E14

Technische informatie (Fig. 4)

Afmetingen:

Breedte = 600/760/800/900 mm

Diepte = 500 mm

Hoogte= 150 mm

Elektrische eigenschappen:

ZIE TYPEPLAATJE

Installatie

Om de afzuigkap aan het keukenblok te bevestigen wordt het patroon op afbeelding 4 gebruikt.

Het onderste deel van de afzuigkap moet op een minimum hoogte van 60cm boven de kookplaat voor een elektrisch fornuis en 65cm voor een gasfornuis worden geplaatst. Indien de aanwijzingen van het gasfornuis een grotere afstand aangeven, moet deze nageleefd worden.

Voor een optimale werking mag de uitlaatleiding niet langer zijn dan 4 meter of meer dan twee hoeken van 90° ('ellebogen') bevatten.

Hoewel het raadzaam is naar buiten te ventileren, kunnen actieve koolstoffilters worden gebruikt waardoor de dampen terug

naar de keuken gevoerd kunnen worden via de uitlaatpijp.

Om de dampen via het bovenste deel af te voeren is een externe afvoerleiding nodig en moet de afvoerhendel op de "E" positie staan (Afbeelding 5).

Bij het plaatsen van de kleine (anti-terugvoer) uitlaatleiding moet u er voor zorgen dat de overige uitlaten behoorlijk zijn afgesloten.

Om terugvoer via de actieve koolstoffilter mogelijk te maken, moet de afvoerhendel op de "I" positie worden geplaatst, waarbij de bovenste opening wordt afgesloten. Dan moet de actieve koolstoffilter in de voorziene gleuf worden geplaatst.

LET OP: Bereikbare delen kunnen heet worden wanneer deze wordt gebruikt in combinatie met koken

In geval van problemen

Ga het volgende na alvorens technische bijstand te zoeken:

Defect	Mogelijke oorzaak	Oplossing
De afzuigkap werkt niet	De kabel is niet aangesloten	Sluit de stroomkabel aan.
	De stekker ontvangt geen stroom	Controleer/herstel het elektrische circuit
De afzuigkap zuigt niet voldoende af of trilt	Filter verzadigd met vet.	Reinig of vervang filter
	Uitlaat verstopt	Verwijder verstopping
	Ongeschikte luchtleiding	Neem contact op met de installateur en volg de aanwijzingen van deze handleiding.
De lamp werkt niet.	Lamp gebroken	Vervang de lamp
	Lamp los	Draai de lamp vast

Milieubescherming

Verwijdering van de verpakking

De verpakking draagt het Groene Punt-teken.

Om alle verpakkingsmaterialen te verwijderen, zoals karton, piepschuim en beschermfolie, gelieve de geschikte containers te gebruiken. Zo wordt de recyclage van de verpakkingsmaterialen gegarandeerd. Houd alle verpakkingen buiten bereik van kinderen. Zij kunnen verstikkingsgevaar opleveren.

Verwijdering van afgedankte apparaten



De Europese richtlijn 2012/19/EU betreffende afgedankte elektrische en elektronische apparatuur (AEEA), voorziet dat huishoudapparaten niet mogen worden afgevoerd via het gewone circuit van het vaste stedelijke afval.

Verouderde apparaten dienen afzonderlijk te worden opgehaald om zo het terugwinning- en recyclagepercentage van het materiaal waaruit ze zijn gemaakt, optimaal ten goede te komen en mogelijke schade voor de gezondheid en het milieu te voorkomen. Het symbool van de container met een kruis erover dient op elk product te worden aangebracht om eraan te herinneren dat het afzonderlijk moet worden opgehaald.

Voor informatie over de juiste plaats waar men oude huishoudapparaten kan deponeren, dient de consument contact op te nemen met de plaatselijke autoriteiten of de verkooppunten.

Maak uw apparaat onbruikbaar alvorens het te verwijderen. Trek het snoer los, snijd het door en verwijder het.

Güvenlik Talimatları

Cihazın montaj ve kullanımından önce, verilen talimatları dikkatlice okuyun. Üretici, yanlış bir montaj ve kullanımın hasara neden olması durumunda sorumluluk kabul etmez. Kullanma kılavuzunu daha sonra kullanmak için daima cihazın yakınında bulundurun.

Çocukların ve tehlikeye açık kişilerin güvenliği

- Bu cihaz, güvenliklerinden sorumlu bir yetişkin ya da kişi tarafından gözetim altında tutuldukları sürece 8 yaş ve üzeri çocuklar ve fiziksel, duymasal veya zihinsel kapasitesi düşük veya bilgi ve deneyimi olmayan kişiler tarafından kullanılabilir.
- Çocukların cihazla oynamalarına izin vermeyin.
- Temizlik ve kullanıcı bakımı çocuklar tarafından, gözetim altında bulunmadıkları müddetçe, yapılmamalıdır.

Genel Güvenlik

- Davlumbaz modelleri, gaz veya diğer yakıtları yakan cihazlarla aynı anda kullanıldığında odanın havalandırılması yeterli olacaktır. (Sadece bacası olmayan, havayı odaya boşaltan cihazlara uygulanmaz).
- Aspiratörün altında alev alabilecek nitelikte yemekler pişirmeyiniz.
- **DİKKAT:** Erişilebilir parçalar sıcak olduğunda aletleri pişirme ile kullanılabilir hale gelebilir.

Montaj

- Elektrik sistemi kopukluk için aşırı gerilim kategorisi III altında tam kopukluk sağlayan tüm kutuplarında temas ayrımı olan bir vasıta ile donatılmış olmalıdır.
- Fiş, elektrik bağlantıları için kullanılırsa, o kurulumdan sonra erişilebilir olmalıdır.
- Gaz veya diğer yakıtlar ile çalışan cihazların dumanını hava bacasından boşaltmayınız. (Sadece bacası olmayan, havayı odaya boşaltan cihazlara uygulanmaz).

- Aspiratörün alt kısmı ile ocak arasındaki korunması gereken mesafe; elektrikli ocaklarda minimum 65cm olmalıdır ğayet gazlı ocak kullanma kılavuzunda bu mesafenin arttırılmasına dair bir uyarı varsa uyulması gerekmektedir.
- Aspiratörü monte etmeden önce yürürlükteki duman ve hava standartlarını kontrol ediniz.
- Aspiratörün bağlantısını yapmadan önce aspiratörün iç kısmında bulunan özellikler etiketinde belirtilen voltaj ve frekans değerlerini kontrol ediniz.
- Aspiratörünüzden maksimum performansı alabilmeniz için çıkıĝ borusunun 4 metreyi geçmemesine ve 2 adet 90° lik açıdan (dirsek) fazla olmamasına dikkat ediniz.
- Davlumbazın dıĝarıya açılan bir bacaya bağlanması ilk tercih olsa da bunun mümkün olmadığı hallerde karbon filtre kullanılabilir. Emilen hava karbon filtreler yardımıyla temizlenerek ortama geri döner.
- **NOT:** Daha fazla Kurulum bilgisi için, bu kullanım kılavuzunun sonuna bakın.

Temizlik

- Kullanma kılavuzu içerisinde yer alan temizlik talimatları dışına çıkıldığı takdirde yangın riski vardır.
- Aspiratörün herhangi bir kısmında yağ birikmesine müsaade etmeyiniz, özellikle filtrelerde. **YANGIN TEHLİKESİ DOĞURABİLİR.**
- Kullanım sıklığına göre filtreler en az ayda bir kez temizlenmelidirler. Yemek piğirme esnasında hatta piğirmediğiniz zamanlar dahil aspiratörünüz üzerinde yağ birikimi olabilir.
- Aspiratörün iç kısmını temizlerken eldiven kullanmanızı ve çok dikkatli olmanızı tavsiye ederiz.

Tamirat

- Elektrik kablosunun zarar görmesi durumunda kablo, bir kazanın meydana gelmesine engel olmak için, üretici, yetkili

servis veya benzer nitelikteki kalifiye bir kişi tarafından değiştirilmelidir.

- Güç kaynak kablosunda ya da kontrol panelinde bir deformasyon görülürse aspiratörünüzü kesinlikle kullanmayınız.
- LED modülü arızalıysa, olası bir tehlikeyi önlemek için servis temsilcisine veya benzer derecede nitelikli kişilere başvurunuz.
- Şayet aspiratörünüz çalışmaz ise ya da normal olarak çalışmıyorsa cihazınızı elektrik bağlantısından ayırın ve en yakın Teka yetkili servisine başvurun.
- Gerekli olduğu durumlarda en yakın Teka yetkili servisine başvurun ve orijinal yedek parça kullanıldığından emin olun. Yetkili servis harici tamirler sizin zarar görmeye sebep olabilecek aparatların hasar görmesine ya da cihazın ayarlarını bozabilir. Üretici firma aparatların yanlış kullanımından sorumlu değildir.

Aparatların tanımı (Fig. 1)

- | | |
|----------------------------------------------------------------------------------------------------------------------------|---------------------------------------------------------------------------|
| A Üç kademeli fan çekik düğmesi. | F Aktif karbon filtre kullanım imkanı (Bas. 5). |
| B Motordan bağımsız ıgık düğmesi. | G Motorun çalışır durumda olduğunu gösterir ikaz ıgığı. |
| C Lamba. | H-I Çekilen gazların geri dönüğü için baca çıkığına yerleştirilen. |
| D Piğirme alanının üzerinde bulunan filtreler temizlik için kolayca çıkarılabilirler (modele göre 2 ya da 3 parça). | |
| E Maksimum gaz çekığıne olanak sağlayan alan. | |

Kullanım Talimatları

Sekilde görülen düğmelere basarak 2 aspiratörünüzün fonksiyonlarını kontrol edebilirsiniz.

Piğim bittikten sonra 3-5 dakika süre ile aspiratörünüzü çalıştırmaya devam ediniz.

Böylece çıkık bacasında ki tüm yağ tortuları dığarı atılacak ve yağ, duman ve kokuların tekrar geri dönüğü engelleyecektir.

Temizleme ve Bakım

Temizleme ve bakım işlemine başlamadan önce cihazın ana elektrik bağlantısından ayrıldığına emin olunuz.

Temizlik talimatlar doğrultusunda yapılmazsa yangın riski vardır.

Ateğ tehlike var olmak –dibi takdirde adl. Çu belgili tanımlık tavsiye değil yer bulmak gör belgili tanımlık öğretim.

Filtrelerin Temizliğı

Temizlik için filtreleri kancalarından ayırınız. Filtreleri bulağık makinesinde (notlara bakınız) ya da yağların çözümlmesi için sıcak su içinde bekletmek koğıulu ile ya da isteğıe bağılı olarak metal olmayan

Parçaların korunması Çartı ile özel spreyley ile temizlenebilir. Temizlik işleminden sonra filtreleri kurumaya bırakın.

Notlar: bulağık makinelerinde kullanılan kuvvetli deterjanlar filtrenizin kararmasına neden olabilirler fakat bu filtrenizin yağ tutuğı özelliğıne bir etkide bulunmaz

A Not: Kullanım sıklığına göre filtreler en az ayda bir kez temizlenmelidirler.

Yemek piğıirme esnasında hatta piğıirmediğıiniz zamanlar dahil aspiratörünüz üzerinde yağ birikimi olabilir.

Aspiratör Gövdesinin Temizlemesi

İlık (40°C ortalama) sabunlu su kullanılması tavsiye edilir. Hazırlanan su ile nemlendirilmiş bir bez ile aspiratörün keskin kenarlarına ve ızgaralara dikkat edilerek temizlik yapılabilir. Durulama için kuru lif

birakmayan bir bez kullanmanızı tavsiye ederiz.

Not:

- Ağındırıcı, paslandırıcı ya da çizici maddeler kullanmayınız.
- Metal yüzeye zarar verebilecek ağındırıcı temizlik maddeleri kullanmayınız. sert cisimlerle (bıçak, makas gibi) temizlemeyiniz.

Aktif Karbon Filtre

- Karbon filtreyi yerine takmak için kapağı açınız, filtreyi yerine yerleğtirdikten sonra kapağı kapatınız.
- Kullanım sıklığına ve Çekline göre karbon filtreler üç ila altı ay arasında değığtirilmelidirler.
- Karbon filtreler yıkanamaz ve tekrar kullanılamaz. Ömürleri dolduğunda değığtirilmeleri gerekmektedir.
- Kullanım ömrü sona ermiş bir karbon filtrenin yenisi ile değığtirilmesi için takma işleminin tekrarlanması ve eskisinin tamamen atılması gereklidir.

Lambaların Değığtirilmesi

- Ampullere ulağımak için filtreleri çıkarınız.
- Değığtirme işlemine bağılamadan önce cihazın elektrik bağlantısının kesildiğıine ve lambaların sıcak olmadığından emin olunuz.
- Maksimum ampul gücü: 40 W.
- ILCOS D cod: DR-6-H-E14-37 veya ILCOS D cod: HSGSB/C-28-230-E14

Dati tecnici (Fig. 4)

Dimensioni:

Larghezza = 600/760/800/900 mm

Profondità = 500 mm

Altezza= 150 mm

Dati elettrici:

VEDI TARGA DATI

Montaj

Aspiratörünüzü mutfak kabinine monte edebilmenize yardımcı olması amacı ile için basarak 4 daki çekil düzenlemiştir.

Aspiratörün alt kısmı ile ocak arasındaki korunması gereken mesafe; elektrikli ocaklarda minimum 60cm ve gazlı ocaklarda minimum 65cm olmalıdır. Çayet gazlı ocak kullanma kılavuzunda bu mesafenin artırılmasına dair bir uyarı varsa uyulması gerekmektedir.

Aspiratörünüzden maksimum performansı alabilmeniz için çıkığı borusunun 4 metreyi geçmemesine ve 2 adet 900 lik açıdan (dirsek) fazla olmamasına dikkat ediniz.

Davumbazın dışarıya açılan bir bacaya bağlanması ilk tercih olsa da bunun mümkün olmadığı hallerde karbon filtre kullanılabilir.

Emilen hava karbon filtreler yardımıyla temizlenerek ortama geri döner.

Gazların üst taraftan dışarı atılması için, bir tahliye borusuna ihtiyaç vardır ve tahliye kolunu —EII pozisyonuna getirmek gerekmektedir (Bas. 5).

Çıkığı hortumu (geri dönüşü önleyici) takılır ve diğer çıkıkların doğru bir şekilde kapalı oldukları kontrol edilir.

Havanın karbon filtreden geçip dolaşımını sağlamak için tahliye kolu —III pozisyonunda olmalıdır. Karbon filtre yerine bu durumda takılmalıdır.

DĞKKAT: Erişilebilir parçalar sıcak olduğunda aletleri pişirme ile kullanılabilir hale gelebilir.

Çayet çalışmayan bir şey varsa

Teknik servise başvurmadan önce aşağıdaki işlemleri takip edin:

Hata	Muhtemel sebep	Çözüm
Aspiratör çalışmıyor Aspiratör yeteri kadar üflemiyor ya da titriyorsa.	Kablo bağlı değil.	Kabloyu bağlayınız
	Prize akım gelmiyor.	Parçaları değiştiriniz/tamir ediniz
İçık çalışmıyorsa	Baca tıkanmıştır.	Bacayı temizleyiniz
	Yetersiz hava çıkığı.	Montaj yapan kişi ile irtibata geçin ve kullanma kılavuzuna başvurun.
	Lamba patlak.	Lambayı değiştirin.
Aspiratör çalışmıyor	Lamba gevşek.	Lambayı sıkın.
	Kablo bağlı değil.	Kabloyu bağlayınız

Çevrenin Korunması

Ambalajın Atılması

Ambalajınız Yeşil Nokta taşımaktadır.

Eğer yaşadığınız yerde böyle bir uygulama varsa farklı ambalaj malzemelerini örneğin; kartonları, şeritleri, naylon folyoları doğru kutulara atınız. Bu işlem ambalaj

malzemelerinin yeniden kullanılmasını sağlayacaktır.

Kullanılmayan Cihazların Atılması

2012/19/EU sayılı Elektrikli ve Elektronik malzeme atıkları konulu Avrupa

Yönetmeliğine göre, elektrikli ve elektronik aletler normal çöpler gibi atılmamalıdır.

Kullanım ömrü dolmuş malzemeler komponentlerin tekrar kullanılması, geri dönüşüm imkanlarını artırmak, insan sağlığına ve çevreye zarar vermemek için ayrı olarak toplanmalıdır. Kullanıcıların bu tip ürünlerin ayrı toplanmaları gerektiğini kolayca anlamaları için ürünlerde “üzerinde

çarpı işareti bulunan bir çöp kutusu işareti” kullanılır.

Bunun için lütfen yerel bölge belediyeleri, atık çöp depoları veya ürünü aldığınız mağaza ile temasa geçiniz.

Cihazı atmadan önce cihazın kablosunu ve fişini kesiniz.

Πληροφορίες για την ασφάλεια

Πριν από την εγκατάσταση και τη χρήση της συσκευής, διαβάστε προσεκτικά τις παρεχόμενες οδηγίες. Ο κατασκευαστής δεν φέρει ουδεμία ευθύνη για τυχόν τραυματισμούς και ζημιές λόγω ακατάλληλης εγκατάστασης και χρήσης της συσκευής. Παρακαλούμε, φυλάτε τις οδηγίες χρήσεως σε προσιτό σημείο, ώστε να έχετε τη δυνατότητα να ανατρέχετε εύκολα σε αυτές κατά τη διάρκεια της χρήσης.

Ασφάλεια παιδιών και ευπαθών ατόμων

- Η συσκευή αυτή δεν μπορεί να χρησιμοποιηθεί από άτομα (συμπεριλαμβανομένου και τα παιδιά) με μειωμένες σωματικές, αισθητηριακές ή πνευματικές δυνατότητες, ή με έλλειψη εμπειρίας και γνώσης, εκτός εάν επιβλέπονται ή τους έχουν δοθεί οδηγίες σχετικά με τη χρήση της συσκευής από το άτομο που είναι υπεύθυνο για την ασφάλειά τους.
- Τα παιδιά θα πρέπει να επιβλέπονται ώστε να μην παίζουν με την συσκευή.
- Ο καθαρισμός και η συντήρηση από το χρήστη δεν πρέπει να πραγματοποιούνται από παιδιά χωρίς επίβλεψη.

Γενικές πληροφορίες για την ασφάλεια

- Πρέπει να υπάρχει επαρκής αερισμός του δωματίου, όταν ο απορροφητήρας χρησιμοποιείται ταυτόχρονα με συσκευές που χρησιμοποιούν αέριο ή άλλα καύσιμα (δεν ισχύει για συσκευές που αποβάλλουν τον αέρα πίσω στο δωμάτιο).
- Μην μαγειρεύετε "φλαμπέ" φαγητά κάτω από τον απορροφητήρα (δηλαδή με ανοικτή φλόγα).
- **ΠΡΟΣΟΧΗ:** Κάποια προσβάσιμα μέρη της συσκευής μπορεί να θερμανθούν, όταν χρησιμοποιείται με άλλες συσκευές μαγειρέματος.

Εγκατάσταση

- Στην ηλεκτρική εγκατάσταση θα πρέπει να υπάρχει μία διάταξη διακοπής όλων των πόλων, ώστε να παρέχει πλήρη

αποσύνδεση σε υπέρταση κατηγορίας III, σύμφωνα με τους ισχύοντες κανονισμούς.

- Εάν χρησιμοποιείται βύσμα/φίς για την ηλεκτρική σύνδεση, αυτό θα πρέπει να είναι προσβάσιμο μετά την εγκατάσταση.
- Ο αέρας δεν πρέπει να αποβάλλεται σε αγωγό που χρησιμοποιείται για την αποβολή αερίων από συσκευές που χρησιμοποιούν αέριο ή άλλα καύσιμα (δεν ισχύει για συσκευές που αποβάλλουν τον αέρα πίσω στο δωμάτιο).
- Το χαμηλότερο μέρος του απορροφητήρα θα πρέπει να απέχει τουλάχιστον 65cm αν έχετε εστίες γκαζιού. Αν έχετε εστίες γκαζιού και στις οδηγίες χρήσεώς τους υποδεικνύεται μεγαλύτερη απόσταση, παρακαλούμε να τις ακολουθήσετε.
- Πριν την εγκατάσταση του απορροφητήρα, συμβουλευτείτε τους ισχύοντες τοπικούς κανονισμούς σχετικά με την αποβολή αερίων κλπ.
- Όταν ο απορροφητήρας δουλεύει ταυτόχρονα με κάποια μη-ηλεκτρική συσκευή μαγειρέματος, η πίεση του αέρα που αποβάλλεται δεν πρέπει να ξεπερνά τα 4Pa (4×10^{-5} bar).
- Πριν συνδέσετε τον απορροφητήρα στην παροχή ρεύματος, βεβαιωθείτε ότι η συχνότητα και η τάση του ρεύματος συμφωνούν με αυτά που αναγράφονται στην ετικέτα χαρακτηριστικών, η οποία βρίσκεται στο εσωτερικό του απορροφητήρα.
- Για να πετύχετε την καλύτερη δυνατή απορρόφηση του απορροφητήρα, ο σωλήνας για την έξοδο του αέρα δεν πρέπει να υπερβαίνει τα 4 μέτρα μήκος, ή να περιλαμβάνει περισσότερες από 2 γωνίες 90°.
- Αν και συνιστάται η εκτόνωση του αέρα σε εξωτερικό χώρο, μπορείτε να χρησιμοποιήσετε φίλτρα ενεργού άνθρακα ώστε ο αέρας να επιστρέφει στην κουζίνα μέσω του σωλήνα εξόδου.
- **ΣΗΜΕΙΩΣΗ:** Για περισσότερες πληροφορίες σχετικά με την εγκατάσταση, ανατρέξτε στο τέλος του παρόντος εγχειριδίου χρήσης.

Καθαρισμός

- Υπάρχει κίνδυνος πυρκαγιάς, εάν ο καθαρισμός δεν πραγματοποιείται σύμφωνα με τις οδηγίες.
- Μην αφήνετε τα λίπη να συσσωρεύονται σε οποιοδήποτε σημείο του απορροφητήρα και ιδιαίτερα στα φίλτρα. ΥΠΑΡΧΕΙ ΚΙΝΔΥΝΟΣ ΑΝΑΦΛΕΞΗΣ/ΠΥΡΚΑΓΙΑΣ.
- Τα φίλτρα και το εσωτερικό μέρος του απορροφητήρα, θα πρέπει να καθαρίζονται τουλάχιστον μία φορά τον μήνα. Εξαρτάται βέβαια, και από την συχνότητα χρήσης του απορροφητήρα. Έχετε υπόψιν σας ότι τα λίπη συσσωρεύονται στον απορροφητήρα κατά την διάρκεια του μαγειρέματος, είτε είναι σε λειτουργία είτε όχι.
- Σας συνιστούμε την χρήση γαντιών και την προσοχή σας όταν καθαρίζετε το εσωτερικό του απορροφητήρα.

Επισκευές

- Εάν το καλώδιο τροφοδοσίας έχει υποστεί ζημιά, πρέπει να αντικατασταθεί από τον κατασκευαστή, τον αντιπρόσωπο σέρβις ή από εξίσου εξειδικευμένα άτομα, προκειμένου να αποφευχθεί τυχόν κίνδυνος.
- Μην θέτετε σε λειτουργία τον απορροφητήρα εάν το καλώδιό του είναι φθαρμένο/κομμένο ή αν υπάρχουν σημάδια φθοράς στον πίνακα χειρισμού.
- Εάν ο απορροφητήρας σταματήσει τη λειτουργία του ή δεν λειτουργεί “φυσιολογικά”, αποσυνδέστε τον από την παροχή ρεύματος και συμβουλευθείτε την τεχνική υπηρεσία.
- Σε περίπτωση βλάβης, απευθυνθείτε στο εξουσιοδοτημένο σέρβις της Teka και χρησιμοποιείτε πάντα γνήσια ανταλλακτικά. Επισκευές & μετατροπές από οποιονδήποτε άλλο μπορεί να προκαλέσουν ζημιά στην συσκευή, δυσλειτουργία και κίνδυνο για την ασφάλειά σας. Ο κατασκευαστής δεν μπορεί να θεωρηθεί υπεύθυνος για ζημιά ή τραυματισμό που προκαλείται από ακατάλληλη χρήση του απορροφητήρα.

Περιγραφή της συσκευής (ΕΙΚ. 1)

- A** Διακόπτης μοτέρ, επιτρέπει την επιλογή 3 θέσεων λειτουργίας (ταχυτήτων) των μοτέρ.
- B** Διακόπτης φωτισμού, ανεξάρτητος από τα μοτέρ.
- C** Φωτισμός με λαμπτήρες
- D** Φίλτρα, βρίσκονται πάνω από την περιοχή μαγειρέματος και αφαιρούνται εύκολα για τον καθαρισμό τους.
- E** Επεκτεινόμενη μονάδα που επιτρέπει μεγαλύτερη επιφάνεια απορρόφησης.

- F** Δυνατότητα χρήσης φίλτρων ενεργού άνθρακα (ΕΙΚ. 5)
- G** φωτεινή ένδειξη λειτουργία κινητήρα
- H-I** Κλαπέτα αντεπιστροφής που βρίσκονται στο σημείο εξαγωγής και δεν επιτρέπουν στον αέρα να επιστρέφει μέσα. Οι άκρες των κλαπέτων τοποθετούνται στις τρύπες που υπάρχουν στα πλάγια του στομίου του σωλήνα εξαγωγής.

Οδηγίες Χρήσης

Πιέζοντας το κουμπί που φαίνεται στην εικόνα 1, μπορείτε να χειριστείτε τις λειτουργίες του απορροφητήρα.

Για να επιτύχετε καλύτερη εξαγωγή αέρα, προτείνουμε να ενεργοποιείτε τον απορροφητήρα μερικά λεπτά (3-5 λεπτά) πριν ξεκινήσετε το μαγείρεμα, έτσι ώστε η

ροή αέρα να είναι συνεχής και σταθερή όταν εξάγονται οι αναθυμιάσεις.

Επίσης, αφήστε ενεργό τον απορροφητήρα για λίγα λεπτά μετά το μαγείρεμα, ώστε να επιτρέψετε όλες οι αναθυμιάσεις και οι οσμές να εξαχθούν.

Καθαρισμός και Συντήρηση

Πριν πραγματοποιήσετε καθαρισμό ή συντήρηση του απορροφητήρα, βεβαιωθείτε ότι ο απορροφητήρας δεν είναι συνδεδεμένος στην παροχή ρεύματος.

Για να πραγματοποιήσετε καθαρισμό ή συντήρηση, βεβαιωθείτε ότι ακολουθείτε τις Οδηγίες Ασφαλείας.

Σε περίπτωση μη τήρησης των οδηγιών σχετικά με τον καθαρισμό του απορροφητήρα, υπάρχει κίνδυνος πυρκαγιάς

Καθαρισμός Φίλτρων

Για να αφαιρέσετε τα φίλτρα από την θέση τους, ελευθερώστε τα σημεία συγκράτησης.

Καθαρίστε τα φίλτρα είτε πλένοντάς τα στο πλυντήριο πιάτων (δείτε σημειώσεις) είτε αφήνοντάς τα μέσα σε ζεστό νερό για να διευκολύνετε την απομάκρυνση των λιπών ή, αν επιθυμείτε, με ειδικά καθαριστικά (που

προστατεύουν τα μη μεταλλικά μέρη). Όταν τα καθαρίσετε αφήστε τα να στεγνώσουν.

Σημείωση: καθαρίζοντας τα φίλτρα στο πλυντήριο πιάτων με ισχυρά καθαριστικά, μπορεί να μαυρίσει η επιφάνεια των μεταλλικών μερών, χωρίς να επηρεάζει την ικανότητα συγκράτησης αερίων.

N.B.: Τα φίλτρα πρέπει να καθαρίζονται τουλάχιστον μία φορά τον μήνα, ανάλογα με τη συχνότητα χρήσης του απορροφητήρα. Πρέπει να θυμάστε ότι το λίπος συκρατείτε στον απορροφητήρα όταν μαγειρεύεται, είτε είναι ενεργός είτε όχι.

Καθαρισμός Σώματος Απορροφητήρα

Για τον καθαρισμό του σώματος του απορροφητήρα, συνιστάται η χρήση ζεστού διαλύματος νερού-απορρυπαντικού (περίπου

40° C). Βρέξτε ένα πανί στο διάλυμα αυτό και καθαρίστε τον απορροφητήρα δίνοντας ιδιαίτερη προσοχή στις γωνίες κλπ. Στη συνέχεια, στεγνώστε χρησιμοποιώντας ένα στεγνό πανί.

Σημείωση:

- Μην χρησιμοποιείτε συρματάκια ή λειαντικά και οξειδωτικά προϊόντα, τα οποία μπορούν να προκαλέσουν ζημιά στον απορροφητήρα.
- Μην χρησιμοποιείτε αιχμηρά αντικείμενα με μεταλλικές επιφάνειες όπως μαχαίρια, ψαλίδια, κτλ.

Φίλτρα Ενεργού Άνθρακα

- Για να τοποθετήσετε τα φίλτρα ενεργού άνθρακα, αφαιρέστε το μεταλλικό φίλτρο και εισάγετε τα φίλτρα ενεργού άνθρακα στην θέση τους (Εικ. 5 F) στην θέση τους και τοποθετήστε το μεταλλικό φίλτρο πάλι.

- Το φίλτρο ενεργού άνθρακα διαρκεί από 3 έως 6 μήνες, ανάλογα με τις ιδιαίτερες συνθήκες χρήσης.
- Τα φίλτρα ενεργού άνθρακα δεν μπορούν να πλυθούν, ούτε να ανακυκλωθούν.
- Για να αντικαταστήσετε τα χρησιμοποιημένα φίλτρα με νέα, θα πρέπει να γίνει με τον ίδιο τρόπο όπως έγινε η αρχική τους τοποθέτηση.

Αλλαγή Λαμπτήρων Φωτισμού

- Αφαιρέστε το μεταλλικό φίλτρο ώστε να έχετε πρόσβαση στους λαμπτήρες φωτισμού.
- Φροντίστε πριν την διαδικασία αλλαγής των λαμπτήρων φωτισμού να έχετε αποσυνδέσει τον απορροφητήρα από την παροχή ρεύματος και οι λαμπτήρες που θα αντικατασταθούν να μην είναι ζεστοί
- Η μέγιστη ισχύς των λαμπτήρων είναι 40 W, ο καθένας.
- ILCOS D cod: DR-6-H-E14-37 ή ILCOS D cod: HSGSB/C-28-230-E14

Τεχνικές πληροφορίες (ΕΙΚ. 4)

Διαστάσεις:

Πλάτος = 600/760/800/900 mm

Βάθος = 500 mm

Ύψος = 150 mm

Ηλεκτρολογικά χαρακτηριστικά:

ΑΝΑΓΡΑΦΟΝΤΑΙ ΣΤΗΝ ΕΤΙΚΕΤΑ

ΧΑΡΑΚΤΗ-ΡΙΣΤΙΚΩΝ

Εγκατάσταση

Για την τοποθέτηση του απορροφητήρα στην κουζίνα, ακολουθείστε το σχέδιο στην εικόνα 4.

Το χαμηλότερο μέρος του απορροφητήρα θα πρέπει να απέχει τουλάχιστον 60cm αν έχετε ηλεκτρικές εστίες ή 65cm αν έχετε εστίες γκαζιού. Αν έχετε εστίες γκαζιού και στις οδηγίες χρησης τους υποδεικνύεται μεγαλύτερη απόσταση, ακολουθείστε τις. Χρησιμοποιείστε σωλήνα/μπουρί εξόδου τουλάχιστον 12,5cm.

Για να πετύχετε την καλύτερη δυνατή απορρόφηση του απορροφητήρα, ο

σωλήνας για την έξοδο του αέρα δεν πρέπει να υπερβαίνει τα 4 μέτρα μήκος, ή να περιλαμβάνει περισσότερες από 2 γωνίες 90°.

Παρόλα αυτά, συνιστάται η εξαγωγή του αέρα στον εξωτερικό χώρο από την κουζίνα, (και η μη χρήση φίλτρων ενεργού άνθρακα). Εάν όμως, δεν υπάρχει ευχέρεια “εξόδου”, μπορεί να χρησιμοποιηθούν φίλτρα ενεργού άνθρακα τα οποία επιτρέπουν την επιστροφή του καθαρού αέρα στο εσωτερικό της κουζίνας.

Οδηγός αντιμετώπισης προβλημάτων

Πριν αναζητήσετε τεχνική υποστήριξη για κάποιο πρόβλημα, παρακαλούμε ελένξτε τα παρακάτω:

Πρόβλημα	Πιθανή Αιτία	Επίλυση
Ο απορροφητήρας δεν λειτουργεί	Το καλώδιο δεν είναι συνδεδεμένο.	Συνδέστε το καλώδιο στην παροχή ρεύματος.
	Δεν υπάρχει ρεύμα στην πρίζα.	Ελέγξτε/επισκευάστε την πρίζα
Η απορρόφηση δεν είναι ικανοποιητική	Τα φίλτρα έχουν γεμίσει λίπη.	Καθαρίστε ή αντικαταστήστε τα φίλτρα.
	Ο σωλήνας εξαγωγής έχει βουλώσει.	Ξεβουλώστε τον σωλήνα εξαγωγής.
	Ακατάλληλος σωλήνας εξαγωγής, πχ $\varnothing < 12,5\text{cm}$, σταθερές περσίδες στον εξωτερικό τοίχο, κλπ.	Επικοινωνήστε με τον τοποθέτη και ακολουθήστε τις οδηγίες εγκατάστασης από αυτό το φυλλάδιο.
Οι λαμπτήρες δεν ανάβουν	Έχουν καεί	Αντικαταστήστε τους λαμπτήρες

Προστασία του περιβάλλοντος

Ανακύκλωση υλικών συσκευασίας

Τα υλικά της συσκευασίας φέρουν το πράσινο σύμβολο ένδειξης ανακυκλώσιμης ύλης.

Όταν τα πετάξετε, χρησιμοποιήστε τους αντίστοιχους κάδους ανακύκλωσης, αναλόγως του υλικού: χαρτόκουτα, αφρώδες πολυστυρένιο και πλαστικές θήκες. Κατ' αυτόν τον τρόπο, θα εξασφαλίσετε την ανακύκλωση των υλικών συσκευασίας.

Απόσυρση παλιών συσκευών

Σύμφωνα με την Ευρωπαϊκή Οδηγία 2012/19/EU σχετικά με τη διαχείριση απορριμμάτων ηλεκτρικού και ηλεκτρονικού εξοπλισμού (WEEE), οι ηλεκτρικές οικιακές συσκευές δεν πρέπει να εγκαταλείπονται στους συμβατικούς κάδους ή χώρους συλλογής στερεών αστικών αποβλήτων.

Οι παλιές, προς απόσυρση, συσκευές πρέπει να περισυλλέγονται υπό

διαφορετικές συνθήκες, ώστε να βελτιστοποιείται η διαδικασία αξιοποίησης και ανακύκλωσης των υλών που περιέχουν και να αποτρέπεται οποιαδήποτε ενδεχόμενη επίπτωση στην ανθρώπινη υγεία και το περιβάλλον. Το σύμβολο του διαγραμμένου με X κάδου απορριμμάτων πρέπει να επικολλάται σε όλα αυτά τα προϊόντα, ώστε να υπενθυμίζει στους χρήστες τους την υποχρέωση να εξασφαλίζουν την υπό ειδικές συνθήκες διαχείριση τέτοιων συσκευών.

Οι καταναλωτές μπορούν να επικοινωνούν με τις τοπικές αρχές ή το κατάστημα αγοράς κάθε συσκευής, για να ενημερώνονται σχετικά με τους κατάλληλους χώρους εγκατάλειψης/απόσυρσης των παλιών τους ηλεκτρικών οικιακών συσκευών.

Πριν αποσύρετε τη συσκευή σας, αχρηστέψτε τη. Τραβήξτε το καλώδιο ηλεκτροδότησής της, κόψτε το και πετάξτε το.

Сведения по технике безопасности

Перед установкой и эксплуатацией прибора внимательно ознакомьтесь с приложенным руководством. Производитель не несет ответственность за травмы и повреждения, полученные/вызванные неправильной установкой и эксплуатацией. Позаботьтесь о том, чтобы данное руководство было у Вас под рукой на протяжении всего срока службы прибора.

Безопасность детей и лиц с ограниченными возможностями

- Данный прибор может эксплуатироваться детьми старше 8 лет и лицами с ограниченными физическими, сенсорными или умственными способностями или с недостаточным опытом или знаниями только при условии нахождения под присмотром лица, отвечающего за их безопасность.
- Не позволяйте детям играть с прибором.
- Очистка и доступное пользователю техническое обслуживание не должно производиться детьми без присмотра.

Общие правила техники безопасности

- Необходима достаточная вентиляция комнаты, в которой установлена вытяжка вместе с другими приборами, использующими газ или другое топливо (не относится к моделям, которые возвращают очищенный воздух обратно в помещение)
- Не обжигайте блюда под вытяжкой.
- ВНИМАНИЕ: Доступные части могут нагреваться при использовании одновременно с оборудованием для приготовления пищи.

Установка

- Электрическая система должна быть оснащена средствами отключения с размыканием контактов во всех полюсах, обеспечивающими полное отключение в условиях перенапряжения категории III.
- Если для электрического подключения используется штепсельная вилка, она должна быть доступна после монтажа.
- Воздух не должен выводиться через дымоходы, которые выводят дым из других приборов, использующих газ или другое топливо (не относится к моделям, которые возвращают очищенный воздух обратно в помещение)
- Нижняя часть вытяжки должна находиться на высоте не менее 65 см от газовой варочной панели. Если в инструкции по монтажу газовой варочной панели указано большее расстояние, то оно должно быть соблюдено.
- Перед установкой вытяжки ознакомьтесь с действующими нормативами и положениями, регулирующими вывод воздуха и дыма.
- Если вытяжка включена одновременно с другими приборами, работающими не от электрической энергии, давление на выходном отверстии воздухоотвода должно быть не более 4 Па (4×10^{-5} бар).
- Прежде чем подключить прибор к сети удостоверьтесь в том, что напряжение и частота электропитания в сети соответствует значениям, указанным на табличке с характеристиками прибора, расположенной на внутренней стороне вытяжки.
- Для наибольшей производительности вытяжки длина трубы воздухопровода должна иметь не более ЧЕТЫРЕХ метров, а также не более двух колен (изгибов) в 90° .

- Рекомендуемый режим работы вытяжки — это отвод дыма и паров наружу, но могут быть установлены угольные фильтры, с которыми очищенный воздух возвращается на кухню через воздуховод.
- Примечание: Для получения дополнительной информации по установке можно найти в конце данного руководства пользователя.

Очистка

- Существует риск возгорания, если производить чистку, не следуя инструкции
- Не допускайте скопления жира на поверхности вытяжки, особенно на фильтре. ЭТО МОЖЕТ ПРИВЕСТИ К ПОЖАРУ.
- Чистка фильтров должна производиться не реже одного раза в месяц в зависимости от пользования вытяжкой. Следует иметь в виду, что при приготовлении пищи на поверхности даже неработающей вытяжки и на фильтре накапливаются жиры.
- При очистке внутренних деталей вытяжки рекомендуется использовать перчатки и соблюдать предосторожности.

Ремонт

- В случае повреждения шнура питания во избежание несчастного случая он должен быть заменен изготовителем, авторизованным сервисным центром или специалистом с равнозначной квалификацией.
- Не включайте прибор, если шнур поврежден или если имеются заметные повреждения на в зоне пульта управления прибором.
- Если светодиодная панель работает неадекватно, необходимо заменить ее у производителя или

представителя сервисной службы во избежание несчастного случая

- Если вытяжка перестанет работать или будет работать неправильно, сразу же отключите ее от сети и свяжитесь с Центром технического обслуживания.
- Вы должны обращаться в ближайший авторизованный сервисный центр для любого ремонта с использованием оригинальных запчастей. Ремонт и модификации, произведенные другими лицами, могут привести к повреждению прибора или опасному нарушению его работы. Изготовитель снимает с себя ответственность за неправильное использование прибора.

Описание прибора (Рис. 1)

A Панель управления моторами позволяет выбрать три положения.

B Выключатель подсветки не зависит от работы моторов.

C Подсветка лампами.

D Фильтры расположены над зоной приготовления пищи, их легко можно снять для очистки (2 или 3 фильтра в зависимости от модели).

E Регулируемый козырек позволяет увеличить площадь улавливания паров и дыма.

F Возможность установки угольных фильтров (рис. 5).

G Световой индикатор работы моторов.

H-I На выпускном отверстии в пазах устанавливается обратный клапан.

Инструкция по применению

Управлять вытяжкой можно с помощью кнопок, показанных на рис. 2.

Для наиболее эффективного отвода паров и дыма рекомендуется включить вытяжку за несколько минут до приготовления пищи (от 3 до 5 минут), что обеспечит

постоянный поток воздуха во время отвода дыма.

Также следует оставить вытяжку включенной несколько минут после приготовления пищи для полного удаления дыма и запахов.

Чистка и уход

Для удаления фильтров из их пазов нажмите на устройства крепления.

Чистку фильтров можно производить в посудомоечной машине (см. примечания)

или погружением в горячую воду в течение необходимого времени для растворения жиров, либо, по желанию пользователя, с помощью специальных

растворителей жиров (предотвращая от их попадания неметаллические части фильтра).

После очистки фильтр следует высушить.

Чистка фильтра

Чтобы снять фильтр, нажмите на защелку фильтра. Для мытья фильтра поместите его в посудомоечную машину (см. примечания) или замочите в горячей воде на время, необходимое для удаления жира. Также можно использовать специальные аэрозоли (при этом следует предохранять неметаллические части фильтра). После этого высушите фильтр.

Примечания: Мытье фильтра в посудомоечной машине с агрессивными моющими средствами может вызвать потемнение металлической поверхности, что никак не сказывается на жиропоглощающих качествах фильтра.

Внимание: Чистка фильтров должна производиться не реже одного раза в месяц в зависимости от пользования вытяжкой. Следует иметь в виду, что при приготовлении пищи на поверхности даже неработающей вытяжки и на фильтре накапливаются жиры.

Чистка корпуса вытяжки

Рекомендуется использовать раствор моющего средства температурой около 40°C. Протрите прибор салфеткой, смоченной в растворе моющего средства, особенно тщательно очистите пазы и щели. После этого высушите прибор тканью.

Техническая информация (рис. 3)

Размеры:

Ширина = 600/760/800/900 mm

Глубина = 500 mm

Высота = 150 mm

Внимание:

- Не используйте металлические мочалки и абразивные средства, которые могут повредить поверхность вытяжки.
- Не скребите вытяжку с помощью твердых предметов как, например, ножи, ножницы и т.д.

Фильтр из активированного угля

- При установке фильтра должны совпасть держатели мотора и фильтра из активированного угля, после этого повернуть их по часовой стрелке.
- Срок службы фильтра из активированного угля колеблется от трех до шести месяцев и зависит от интенсивности пользования вытяжкой.
- Фильтр из активированного угля нельзя мыть или восстанавливать. После окончания срока службы фильтр следует заменить.
- При замене использованного фильтра сначала удалите его, а затем следуйте инструкциям по монтажу фильтра в обратном порядке.

Замена ламп

- Снимите защитное стекло, открывающее доступ к лампам.
- Предварительно отключите вытяжку от сети и дайте лампам остыть.
- Максимальная мощность ламп составляет 40 Вт.
- ILCOS D cod: DR-6-H-E14-37 або ILCOS D cod: HSGSB/C-28-230-E14

Электрические характеристики:

СМ. ПАСПОРТНУЮ ТАБЛИЧКУ

Монтаж

Чтобы прикрепить вытяжку к мебели, используйте шаблон на рис. 4.

Нижняя часть вытяжки должна находиться на высоте не менее 65 см от газовой варочной панели и 60 см от электрической варочной панели. Если в инструкции по монтажу газовой варочной панели указано большее расстояние, то оно должно быть соблюдено.

Для наибольшей производительности вытяжки длина трубы воздуховода должна иметь не более ЧЕТЫРЕХ метров, а также не более двух колен (изгибов) в 90°.

Рекомендуемый режим работы вытяжки — это отвод дыма и паров наружу, но могут быть установлены угольные фильтры, с которыми очищенный воздух возвращается на кухню через воздуховод.

Для работы в режиме отвода воздуха необходимо подсоединить вытяжку к трубе, выводящей воздух наружу, и установить переключатель режима работы в положение "Е" (рис. 5).

Установить выходной патрубок (с обратным клапаном). Убедиться, что остальные выходные отверстия плотно закрыты.

Для работы в режиме рециркуляции через угольный фильтр переключатель режима работы необходимо установить в положение "I". Далее поместите угольный фильтр на свое место.

ВНИМАНИЕ: Доступно части могут стать горячей, когда она используется для приготовления пищи техника.

В случае неполадки

Прежде, чем обращаться в Центр технического обслуживания, проведите проверку согласно следующей таблице:

Неисправность	Возможная причина	Решение
Вытяжка не работает Вытяжка слабо всасывает или вибрирует	Шнур не подключен к сети	Подключить шнур
	Нет питания в сети	Проверить / восстановить питание в сети
Не загорается освещение	Закупорен выходной воздуховод	Устранить препятствия для выхода воздуха
	Выходной воздуховод не отвечает требованиям	Связаться с установщиком и следовать указаниям настоящей инструкции
	Перегорели лампочки	Заменить лампочки
Вытяжка не работает	Лампочки плохо закреплены	Закрепить лампочки
	Шнур не подключен к сети	Подключить шнур

Защита окружающей среды

Утилизация упаковки

На упаковке нанесен знак «Зеленая точка» (Green Point).

Утилизируйте все упаковочные материалы, такие как картон, пенополистирол и полиэтиленовую обертку, выбросив их в соответствующие контейнеры для

отходов. Таким образом вы можете быть уверены в том, что упаковочные материалы будут переработаны и использованы повторно.

Утилизация оборудования, вышедшего из употребления



В соответствии с Европейской директивой 2002/96/ЕС об обращении с отходами электрического и электронного оборудования (WEEE), бытовые электроприборы не следует выбрасывать в обычные городские контейнерные системы для сбора твердых отходов.

Устаревшую бытовую технику следует собирать отдельно для оптимизации утилизации и переработки

материальных компонентов, а также для предупреждения нанесения возможного вреда здоровью людей и окружающей среде. Символ контейнера для отходов, зачеркнутый крестом по диагонали, наносится на все подобные изделия, напоминая об обязанности отдельно собирать такие предметы.

Для получения информации о соответствующих местах сбора старых бытовых электроприборов потребителям следует обратиться в местные органы власти или по месту их приобретения.

Прежде чем утилизировать бытовую технику, приведите ее в нерабочее состояние, вынув шнур питания, отрезав и утилизировав его.

Информация за сигурност

Внимателно прочетете предоставените инструкции преди инсталиране и употреба на уреда. Производителят не носи отговорност за неправилно инсталиране и употреба, предизвикани от неправилно използване. Винаги запазвайте инструкциите с уреда за бъдещи справки.

безопасността на децата и уязвимите хора

- Този уред може да бъде използван от деца над 8-годишна възраст, както и лица с намалени физически, сетивни и умствени възможности или лица без опит и познания, само ако те са под наблюдение от възрастен или лице, което е отговорно за тяхната безопасност.
- Не позволявайте на децата да си играят с уреда.
- Почистването и поддръжката не трябва да се извършват от деца, ако не са под наблюдение.

Обща безопасност

- Изтегляният въздух не трябва да влиза във въздуховод, който се използва от други уреди за отвеждане на изпарения от газ или други горива.
- Не фламбирайте под абсорбатора.
- **ВНИМАНИЕ:** Достъпните части могат да се нагорещат, когато се използва с готварски уреди.

Инсталация

- Електрическото захранване трябва да бъде на токов кръг със защита от пренапрежение, с максимален ток на изключване 6 ампера.
- След като абсорбаторът бъде монтиран, захранващият кабел трябва да се включи в контакт с постоянен достъп до него.

- Помещението трябва да има достатъчно добра вентилация, ако абсорбатора ще се използва едновременно с други уреди, които използват енергия, различна от електрическата.
- Долната част на абсорбатора трябва да е на височина най-малко 65 см от газове. Ако в инструкциите за тяхната употреба се препоръчва по-голямо разстояние, то следва да бъде спазено.
- При инсталирането на абсорбатора следва да се съобразите с местните норми и стандарти и да спазите изискванията за вентилация.
- Когато абсорбатора работи едновременно с друг неелектрически уред за готвене, въздушното налягане, което се получава в отдушника, не трябва да превишава 4 Pa (4×10^{-5} на бара).
- Преди да включите абсорбатора се уверете, че честотата и волтажът в електрическата мрежа съответстват на отбелязаните такива на стикера с техническите данни, намиращ се от вътрешната страна на абсорбатора.
- За да бъде абсорбирането оптимално, изходящият въздуховод не трябва да превишава 4 метра дължина и да не включва повече от 2 чупки с ъгъл 90° .
- Въпреки че е препоръчително извеждане на парите навън, може да се използват филтри с активен въглен, които връщат пречистения въздух в кухнята.
- **ЗАБЕЛЕЖКА:** За повече информация за инсталиране, вижте в края на това ръководство за потребителя.

Почистване

- Съществува риск от пожар, ако почистването на абсорбатора не се осъществи в съответствие с инструкциите описани в това ръководство.

- Не допускате да се натрупва мазнина, върху която и да е част на абсорбатора и особено във филтрите – **ТОВА УВЕЛИЧАВА РИСКА ОТ ПОЖАР!**
- Филтрите трябва да се почистват най-малко веднъж месечно в зависимост от честотата на използването на абсорбатора. Помнете, че по време на готвене мазнините се натрупват в абсорбатора, независимо дали той е включен или не.
- Aspiratörün iç kısmını temizlerken eldiven kullanmanızı ve çok dikkatli olmanızı tavsiye ederiz.

Ремонти

- Ако захранващият кабел е повреден, той трябва да бъде подменен от производителя, негов сервизен представител или подобни квалифицирани лица, за да се избегне опасност.
- Не включвайте уреда ако захранващия кабел е повреден или забележите някаква нередност по контролния панел.
- Ако има повреда в LED осветлението, то тя трябва да бъде отстранена единствено от квалифициран специалист.
- Ако абсорбатора спре да работи или не функционира нормално, го изключете от електрическото захранване и се свържете с техническия сервиз.
- Моля, свържете се с най-близкия сервиз на квалифицирана техническа помощ за всякакви ремонти винаги с помощта на оригинални резервни части. Ремонт и модификации, извършени от други, могат да повредят екстрактор или да причинят това да се повреди и да предизвика рискове за безопасността.

Описание на уреда (Фиг. 1-5)

- A** Моторни тикам контрол, което позволява да избират три скорости.
- B** Светлината е ключ независим от двигатели.
- C** Осветление с електрически лампи.
- D** Филтри, разположени над пространството за готвене и позволяващи лесно изваждане и почистване (2 или 3 в зависимост от модела).
- E** Издърпващ се плъзгач, увеличаващ общата площ на абсорбиране.
- F** Възможност за поставяне на филтри с активен въглен (Фиг. 5).
- G** Motor функциониращ светлинен индикатор.
- H-I** Антивъзвръщателен клапан, чиито крила трябва да бъдат поставени в предназначенията за целта отвори в абсорбатора на изхода за въздуховода.

Инструкции за употреба

Когато натискате бутоните показани на фиг. 2, Вие контролирате функционирането на абсорбатора.

За да имате по-добра абсорбация, Ви препоръчваме да включите уреда няколко минути (3-5 минути) преди да започне готвенето - така ще се постигне по-

стабилен и постоянен въздушен поток за отстраняване на миризмите.

Също така, след приключване на готвенето оставете абсорбатора да поработи още няколко минути, така че да отведе всички пари и миризми от помещението.

Почистване и поддръжка

Преди да започнете каквато и да е работа по почистване и поддръжка на абсорбатора го изключете от електрическата мрежа.

При почистването и поддържането спазвайте инструкциите за безопасност.

Съществува риск от пожар, ако почистването на уреда не е в съответствие с посочените инструкции.

Почистване на филтрите

За да извадите филтрите от местата им, ги освободете от закопчалките, които ги поддържат. Измийте филтрите в съдомиялна машина (вижте забележките) или ги оставете да постоят в гореща вода, така че да се улесни премахването на мазнините, а ако желаете, използвайте

специален спрей (пазете неметалните им части). След почистването ги оставете да изсъхнат.

Забележка: Миенето в съдомиялна машина с „агресивен“ (силен) почистващ препарат може да потъмни повърхността на металните части на филтрите, без това да повлияе на способността им да улавят изпаренията.

Внимание: Филтрите трябва да се почистват най-малко веднъж месечно в зависимост от честотата на използването на абсорбатора. Помнете, че по време на готвене мазнините се натрупват в абсорбатора, независимо дали той е включен или не.

Почистване на корпуса на абсорбатора

За почистване се препоръчва използването на кърпа, напоена в гореща вода (около 40°C) със сапун, като обърнете специално внимание на ъглите. След това подсушете с суха кърпа

Забележка:

- Никога не използвайте кухненска тел или четки, както и абразивни препарати, които могат да наранят повърхностите на абсорбатора.
- Не използвайте остри метални предмети, като ножове, ножици и други.

Филтри с активен въглен

- За да поставите филтрите с активен въглен, поставете техните захващащи части в предвидените за това отвори на двигателя, като бъдат завъртени по посока на часовниковата стрелка.

Технически данни (Фиг. 4)

Размери:

Ширина = 600/ 760/ 800/ 900 mm

Дълбочина = 500 mm

Височина = 150mm

- Филтрите с активен въглен са годни от 3 до 6 месеца в зависимост от употребата на абсорбатора.
- Филтрите с активен въглен не се мият, нито възстановяват. След тяхната употреба трябва да се заменят с нови.
- За да свалите използваните филтри, следвайте обратната процедурата на тази при поставянето им.

Смяна на електрическите крушки за осветление

- Свалете металния филтър, така че да имате достъп до крушките.
- Не забравяйте да изключите абсорбатора от електрическата мрежа и да проверите дали крушките, които ще бъдат заменени, не са все още горещи.
- Максималната мощност на всяка една от крушките е 40 W.
- IL COS D cod: DR-6-H-E14-37 или ILCOS D cod: HSGSB/C-28-230-E14

Електрически характеристики:

УКАЗАНИ СА НА СТИКЕРА С
ЕЛЕКТРИЧЕСКИ ПОКАЗАТЕЛИ

Инсталация

За да монтирате абсорбаторът в кухнята, следвайте схемата на фиг. 4).

Долната част на абсорбатора трябва да е на височина най-малко 60 см от електрически котлони или на 65 см от газове. Ако в инструкциите за тяхната употреба се препоръчва по-голямо разстояние, то следва да бъде спазено.

За да бъде абсорбирането оптимално, изходящият въздуховод не трябва да превишава 4 метра дължина и да не включва повече от 2 чупки с ъгъл 90о.

Въпреки че е препоръчително извеждане на парите навън, може да се използват филтри с активен въглен, които връщат пречистения въздух в кухнята.

За да се евакуират чрез горната част, е необходим външен евакуация тръба и лоста за евакуация трябва да се намира в-EII положение (фиг. 5).

малък (анти-връщане) маркуча се намира, като се гарантира, че останалите обекти надлежно са запущени.

За да се даде възможност рецикулация чрез въглероден филтър активен лоста за евакуация се намира в положение на -III. Тогава активиран въглероден филтър се въвежда в съответния жлеб.

ВНИМАНИЕ: Достъпните части могат да се нагорещат, когато се използва с готварски уреди.

Ако нещо не работи

Преди да потърсите техническа помощ при възникнал проблем, моля проверете:

Проблем	Вероятна причина	Решение
Абсорбаторът не работи	Захранващият кабел не е свързан	Свържете кабела към електрическото захранване
	Няма ток в контакта	Проверете / ремонтирайте електрическата инсталация
Абсорбирането не е задоволително или има вибрации	Филтрите са запушени	Почистете или заменете филтрите
	Въздуховодът е запушен	Почистете въздуховода
	Въздуховодът е неподходящ	Свържете се със специалиста, монтирайте уреда и спазвайте настоящите инструкции
Лампите не светят	Лампите са изгорели	Заменете лампите
	Лампите са се развинтили	Затегнете ги

Опазване на околната среда

Изхвърляне на опаковъчните материали

Опаковъчните материали носят знака „Зелена точка“. Изхвърляйте всички опаковъчни материали, като картон, полиуретан и фолия, в съответните контейнери. Така ще бъдете сигурни, че тези материали ще бъдат рециклирани.

Изхвърляне на уреди, излезли от употреба

Съгласно Европейската директива 2012/19/EU касаеща управлението на отпадъците от електрически и електронни уреди, домакинските електроуреди не трябва да попадат в нормалния градски поток от твърди отпадъци.

Уредите излезли от употреба, трябва да бъдат събрани отделно, за да се оптимизира процесът за обработка и рециклиране на съставляващите ги материали, както и за да се предпазят от потенциални опасности човешкото здраве и околната среда. Символът със зачертан с кръст контейнер за боклуци трябва да бъде поставян на всички подобни уреди, за да напомня за задължението те да бъдат изхвърляни и съответно събирани отделно.

Потребителите трябва да се свържат с местните власти или пунктове за отпадъци, за да получат информация къде да оставят своите стари уреди.

Преди да изхвърлите Вашия стар уред направете го неизползваем като издърпате захранващия кабел, а след това го отрежете и изхвърлете.

Informații privind siguranța

Înainte de instalarea și de utilizarea aparatului, citiți cu atenție instrucțiunile furnizate. Producătorul nu este responsabil dacă instalarea și utilizarea incorectă a aparatului provoacă răniri și daune. Păstrați întotdeauna instrucțiunile împreună cu aparatul pentru consultare ulterioară.

Siguranța copiilor și a persoanelor vulnerabile

- Acest aparat poate fi utilizat de copiii cu vârsta mai mare de 8 ani, de persoanele cu capacități fizice, senzoriale sau mentale reduse sau de persoanele fără cunoștințe sau experiență dacă sunt supravegheate de o persoană responsabilă pentru siguranța lor.
- Nu lăsați copiii să se joace cu aparatul.
- Curățarea și întreținerea curentă nu trebuie efectuate de copii nesupravegheați.

Siguranță generală

- Camera (bucataria) ar trebui să fie aerisită suficient atunci când hota este folosită în același timp cu aparatele pe gaz sau alți combustibili (nu se aplică pentru aparatele care evacuează aerul înapoi în cameră).
- Nu pregătiți preparate flambate sub hota.
- **ATENȚIE:** Piese de accesibile se pot încălzi atunci când este folosit cu aparate de gătit.

Instalare

- Sistemul electric trebuie echipat cu un dispozitiv de deconectare, cu separator de contact pentru toți poliile care să asigure o deconectare completă în cazul în care apare supratensiunea categoria III.
- Dacă se folosește un ștecher pentru conexiunea electrică, atunci acestea trebuie să fie accesibil după instalare.

- Aerul nu trebuie evacuat într-un flux care este folosit pentru evacuarea fumurilor din aparatele pe gaz sau alți combustibili (nu este aplicabil pentru aparatele care doar evacuează aerul înapoi în încăpere).
- Partea de jos a hotei trebuie să fie amplasată la cel puțin 65cm deasupra plitelor pe gaz. Dacă instrucțiunile pentru plitele pe gaz recomandă o distanță mai mare, acestea trebuie respectate.
- Înainte de a instala hota consulta regulile și reglementările locale în vigoare în ceea ce privește evacuarea aerului și a fumului.
- Atunci când hota funcționează în același timp cu alte dispozitive de gătit non electrice, presiunea de evacuare a aerului nu trebuie să depășească 4 Pa (4×10^{-5} bar).
- Înainte de a conecta hota la rețea, verificați dacă tensiunea și frecvența corespund celor indicate pe eticheta de caracteristici situată în interiorul dispozitivului.
- Pentru a obține o funcționare maximă, lungimea furtunului de evacuare nu trebuie să depășească 4 metri, sau să includă mai mult de 2 unghiuri de 90° (coturi).
- Deși se recomandă evacuarea aerului în afară, se pot folosi filtre de carbune active care permit gazului să se întoarcă în bucatărie prin conducta de evacuare.
- **NOTĂ:** Pentru mai multe informații de instalare, se referă la sfârșitul acestui manual de utilizare.

Curățenie

- Există un risc de incendiu dacă curățarea nu este efectuată în conformitate cu instrucțiunile.
- Nu lăsați grăsimile să se acumuleze în nicio parte a hotei, mai ales în filtru, deoarece EXISTA RISCUL PRODUCERII DE FLACĂRI.
- Filtrul trebuie curățat cel puțin o dată pe lună în funcție de cât de des este întrebuințată hota. Trebuie reținut faptul că

grasimile se acumuleaza in interiorul hotei in timpul prepararii alimentelor, fie ca aceasta este pornita sau oprita.

- Recomandam folosirea manusilor si o atentie sporita atunci cand se curata interiorul hotei.

Reparatii

- În cazul în care cablul de alimentare este deteriorat, acesta trebuie înlocuit de producător, de un service autorizat sau de persoane cu o calificare calificare similară pentru a se evita pericolul.
- Nu porniți hota dacă cablul de alimentare este uzat sau dacă sunt semne de deteriorare în jurul panoului de control.
- Dacă modulul cu LED nu funcționează, trebuie înlocuit de producător, agentul de service sau persoane similare calificate pentru a evita pericolul.
- Dacă hota nu mai functioneaza sau exista anomalii in functionare, deconectati-o de la retea si contactati serviciul de asistenta tehnica.
- Contactati cel mai apropiat centru de Asistenta Tehnica calificata pentru orice reparatie folosind intotdeauna piese de schimb originale. Reparatiile si modificarile efectuate de alte persoane pot deteriora dispozitivul sau pot cauza o functionare defectuoasa, si va pot pune siguranta in primejdie. Producatorul nu poate fi tras la raspundere pentru utilizarea neadekvata a dispozitivului.

Descrierea dispozitivului (Fig. 1-5)

- | | |
|--------------------------------------------------------------------------------------------------------------------------------------------------|-----------------------------------------------------------------------------------------------------------------------------------|
| A Motor impinge control care ar permite sa-si aleaga 3 viteze. | E Grup extractor care permite extractia gazului pe o suprafata mai intensa. |
| B Comutatorul de lumini este independent de motoare. | F Posibilitatea de a monta filtre de carbon activ (Fig 5). |
| C Iluminare cu ajutorul lampilor. | G Indicator luminos cu motor functionalitatea si. |
| D Filtre amplasate deasupra zonei de preparare, care pot fi scoase cu usurinta pentru a fi curatate (2 sau 3 în conformitate cu modelul). | H-I Flanse anti-retur care vor fi amplasate in orificiul de evacuare, avand capetele introduse in deschiderile respective. |

Instructiuni de utilizare

Apasand butonul indicat in imaginea 2, veti putea controla functiile hotiei.

Pentru a obtine o extractie mai buna, este recomandata pornirea hotiei cu cateva minute inainte de a incepe prepararea (3-5 minute)

Curatarea si intretinerea

Inainte de a efectua orice lucrare de curatare sau intretinere, verificati daca hota este deconectata de la retea.

Pentru a efectua operatiunile de curatare si intretinere urmati instructiunile de siguranta.

Exista risc de incendiu, daca operatiunea de curatare nu se realizeaza in conformitate cu instructiunile.

Curatarea filtrelor

Pentru a scoate filtrele din locasul lor, slabiti punctele de fixare. Curatati filtrul, fie in masina de spalat vase (vezi observatiile), fie lasati-l in apa calda pentru a inlesni indepartarea grasimilor sau, daca doriti, cu ajutorul substantelor speciale (protejand partile care nu sunt metalice). Dupa ce au fost curatate, lasati filtrele sa se usuce.

Observatii: curatarea cu detergenti agresivi in masina de spalat vase poate cauza innegrirea suprafetei partilor metalice, fara a afecta capacitatea filtrului de a retine gazul.

N.B. Filtrul trebuie curatat cel putin o data pe luna in functie de cat de des este intrebuintata hota. Trebuie retinut faptul ca grasimile se acumuleaza in interiorul hotiei in timpul prepararii alimentelor, fie ca aceasta este pornita sau oprita.

Curatarea corpului hotiei

Se recomanda folosirea apei calde (aprox. 40°C cu sapun. Se va utiliza o carpa inmuiata in aceasta solutie pentru curatarea hotiei, acordand o atentie sporita gratarelor. Dupa

pentru ca aerul sa devina continuu si stabil atunci cand incepe extractia fumului.

De asemenea, mentineti hota pornita pentru cateva minute dupa terminarea prepararii pentru ca toate fumurile si mirosurile sa fie inlaturate.

curatare, uscati hota cu ajutorul unei carpe care nu lasa scame.

Observatii:

- Nu utilizati bureti de curatare metalici sau produse abrazive care pot deteriora suprafata.
- Nu utilizati obiecte de curatare cu suprafete metalice precum cutite, foarfeci etc.

Filtre de carbune active

- Pentru a instala filtrul de carbune, apasati punctele de fixare pe fiecare parte a motorului si rotiti in sensul acelor de ceasornic.
- Filtrul de carbune poate fi utilizat intre trei si sase luni in functie de conditiile speciale de intrebuintare.
- Filtrul de carbune activ nu poate fi curatat sau regenerat. Dupa terminarea perioadei in care poate fi utilizat, acesta trebuie inlocuit.
- Pentru a inlocui filtrele uzate cu unele noi, trebuie sa le scoateti pe cele vechi urmand instructiunile de instalare in ordine inversa.

Inlocuirea becului

- Este esential ca hota sa fie decuplata de la retea, si verificati ca becurile care vor fi inlocuite sa nu fie incinse.
- Indepartati lentila pentru a ajunge la bec.
- Puterea maxima a becului trebuie sa fie de 40 W.
- IL COS D cod: DR-6-H-E14-37 sau ILCOS D cod: HSGSB/C-28-230-E14

Informatii Tehnice (Fig. 4)

Dimensiuni:

Latime = 600/ 760/ 800/ 900 mm

Adancime = 500 mm

Inaltime = 150 mm

Caracteristici electrice:

VEZI PLACUTA CU DATE TEHNICE

Instalare

Pentru a fixa hota la corpul de bucatarie va fi utilizat sablonul din fig. 4.

Partea de jos a hotei trebuie sa fie amplasata la cel putin 60cm deasupra plitei electrice si la 65cm deasupra plitelor pe gaz. Daca instructiunile pentru plitele pe gaz recomanda o distanta mai mare, acestea trebuie respectate.

Pentru a obtine o functionare maxima, lungimea furtunului de evacuare un trebuie sa depaseasca 4 metri, sau sa includa mai mult de 2 unghiuri de 90° (coturi).

Desi se recomanda evacuarea aerului in afara, se pot folosi filtre de carbune active

care permit gazului sa se intoarca in bucatarie prin conducta de evacuare.

Pentru evacuarea prin partea superioară, este necesară o conductă de evacuare externă și pârghia de evacuare să fie amplasat în poziția -EII (fig. 5).

Mici (anti-retur) furtunul de evacuare este localizat, asigurându-se că prizele rămase sunt conectate în mod corespunzător.

Pentru a permite recircularea prin filtrul de cărbune activ maneta de evacuare se află în poziția -III. Apoi, filtrul de cărbune activ este introdus în canalul corespunzător.

ATENȚIE: Piese de accesibile se pot încălzi atunci când este folosit cu aparate de gătit.

Solutii pentru eventualele probleme

Inainte de a cere sfatul departamentului de asistenta tehnica, mai intai efectuati urmatoarele verificari:

Problema	Cauza posibila	Solutia
Hota nu functioneaza	Cablul nu este conectat	Conectati cablul de alimentare
	Nu exista curent la priza	Verificati/reparati circuitul electric
Hota nu extrage suficient sau vibreaza	Filtrul este saturat cu grasime	Curatati sau inlocuiti filtrul
	Evacuarea este blocata	Eliminati blocajele
	Cicuit inadecvat al aerului	Contactati instalatorul si urmati instructiunile din acest ghid
Lampile nu se aprind	Lampile sunt arse	Inlocuiti becul
	Lampile nu sunt fixate	Insurubati becul

Protectia mediului

Aruncarea ambalajului

Ambalajul acestui cuptor poarta marcajul "Punct Verde".

Aruncati toate materialele ambalajului ca de exemplu: carton, polistiren, plastic, in pubelele special destinate tipului de material. In acest fel va asigurati ca aceste materiale vor fi refolosite.

Eliminarea echipamentelor învechite

Conform 2012/19/EU referitoare la deseurile de echipamente electrice si electronice

Simbolul pe produs sau pe ambalajul sau semnifica faptul ca acest produs, in cazul in care nu-l mai utilizati, nu trebuie tratat ca un gunoi menajer. El trebuie transferat la centrele de colectare pentru reciclarea echipamentului electric si electronic.

Asigurandu-va ca acest produs este reciclat in mod corect, ajutati la prevenirea unor eventuale consecinte negative asupra mediului si sanatatii umane, consecinte care ar putea avea loc in cazul nereciclarii acestui produs. Pentru detalii referitoare la reciclarea acestui produs, contactati autoritatile locale sau magazinul de unde l-ati cumparat.

تعليمات السلامة

يجب قراءة المرفقة بحرص قبل تركيب الجهاز واستخدامه. لا تتحمل الشركة المصنعة أية مسؤولية في حال أدى التركيب أو الاستخدام غير الصحيح إلى وقوع أضرار أو إصابات. يجب إبقاء التعليمات مع الجهاز دائماً للرجوع إليها مستقبلاً.

سلامة الأطفال والمعاقين

- ليس المعتزم أن يتم استخدام هذا الجهاز من قبل أشخاص (بمن فيهم الأطفال) من ذوي القدرات الجسدية والحسية والعقلية المتدنية، أو من قبل أولئك الذين تنقصهم الخبرة والمعرفة، ما لم يكونوا خاضعين للإشراف أو يكونوا قد حصلوا على تعليمات بشأن استخدام الجهاز من قبل الشخص المسؤول عن سلامتهم.
- ينبغي الإشراف على الأطفال للتأكد من عدم لعبهم بالجهاز.
- يجب ألا يقوم الأطفال بعمليات التنظيف والصيانة التي تتم بواسطة المستخدم بدون الإشراف عليهم.

السلامة العامة

- يجب أن تكون هناك تهوية كافية من الغرفة عند استخدام شفاط المطبخ في نفس الوقت أجهزة حرق الغاز أو غيره من أنواع الوقود (لا تنطبق على الأجهزة التي تصريف فقط في الهواء الى الغرفة).
- لا تقم بإشعال اللهب في الطعام تحت الجهاز.
- تنبيه: قد تصبح القطع الظاهرة ساخنة عندما يتم استخدامها مع أجهزة ومعدات الطهي.

التركيب

- ينبغي أن يزود النظام الكهربائي بوسيلة لفصل التيلر، من خلال قواطع عند جميع الأقطاب توفر قطعاً تاماً للتيار عند ارتفاع الجهد الكهربائي إلى الفئة الثالثة.
- إذا استخدم قابس للتوصيل الكهربائي، فيجب أن يسهل الوصول إليه بعد التركيب.
- يجب أن لا يتم إعفاء الهواء في المداخل التي يتم استخدامها لاستنفاد أبخرة من الأجهزة حرق الغاز أو غيره من أنواع الوقود (لا تنطبق على الأجهزة التي تصريف فقط في الهواء الى الغرفة).
- يجب أن يكون الجزء السفلي من نازع الأبخرة مركباً على ارتفاع لا يقل عن 65 سم لأفران الغاز. إذا كانت تعليمات فرن الغاز تشير إلى ضرورة وجود قدر أكبر من المسافة فيجب الالتزام بتلك التعليمات.
- قبل تثبيت نازع الروائح احصل على المشورة بشأن القواعد والأنظمة المحلية السارية فيما يتعلق بالمعايير الحالية بشأن الهواء والأبخرة.

- عندما يعمل النازع في نفس الوقت الذي تعمل به معدات الطبخ غير الكهربائية، فيجب أن لا يتجاوز ضغط هواء المنفذ 4 باسكال (4 × 10-5 بار).
- قبل ربط نازع الروائح بالتيار الكهربائي، تحقق من أن كلا من الجهد والتردد متوافقان مع الخصائص التي تظهر على ملصق خصائص نازع الروائح الموجود داخله.
- بغية تحقيق الأداء الأمثل يجب أن لا يتجاوز طول خرطوم المنفذ 4 أمتار، ويجب أن لا يتضمن أكثر من وصلتين (مرفقين) ذاتا زاوية من 90 درجة.
- على الرغم من أن التهوية للخارج هي أمر موصى به، إلا أنه يمكن استخدام فلتر الكربون المنشط الذي يسمح بإرجاع الغاز إلى المطبخ من خلال أنبوب المنفذ.
- ملاحظة: يرجى الرجوع إلى الصفحات الأخيرة من هذا الدليل المستخدم للحصول على معلومات مفصلة عن أبعاد التثبيت.

التنظيف

- هناك خطر الحريق إذا لم يتم تنظيف وفقاً للتعليمات.
- عدم السماح بتراكم الشحوم في أي جزء من نازع الروائح، وخصوصاً في المرشح (الفلتر) وحيث يزيد ذلك من خطر نشوب الحريق.
- يجب تنظيف المرشح (الفلتر) على الأقل مرة واحدة في الشهر اعتماداً على معدل تكرار استخدام نازع الروائح. ويجب أن نتذكر أن الشحوم تتجمع في النازع عند الطهي، سواء كان في وضع التشغيل أو لا.
- نوصي باستخدام القفازات والحذر عند تنظيف نازع الروائح من الداخل.

الإصلاح

- في حالة تلف كابل الطاقة، فيجب استبداله من قبل الشركة المصنعة أو وكلاء معتمدين أو فنيين مؤهلين وذلك لتجنب المواقف الخطرة.
- لا تقم بتشغيل نازع الروائح إذا كان كابل الكهرباء مهترئاً أو كانت طبقة العزل منسلخة أو إذا كان هناك علامات تلف حول لوحة التحكم.
- إذا كانت وحدة LED تعمل بصورة صحيحة، يجب أن تحل من قبل الشركة المصنعة، وكيل خدماتها أو الأشخاص المؤهلين وكذلك من أجل تجنب المخاطر.
- إذا توقف نازع الروائح عن العمل أو الفعالية بشكل غير طبيعي، قم بفصله عن التيار الكهربائي وقم بإبلاغ قسم الخدمة الفنية.
- يجب عليك الاتصال بأقرب مركز مساعدة فنية بخصوص أي إصلاحات على أن يتم دائماً استخدام قطع الغيار الأصلية. قد تؤدي الإصلاحات والتعديلات التي تتم من قبل الآخرين إلى الإضرار بالجهاز أو تؤدي إلى حدوث خلل، و تعرض سلامتك للخطر. لا يتحمل الصانع أي مسؤولية عن الاستخدام غير الملائم للجهاز.

وصف الجهاز (الشكل 1)

- أ. ثلاث سرعات لضبط المحرك.
- ب. مفتاح الضوء منفصل عن مفتاح تشغيل المحرك.
- ج. الإضاءة باستخدام المصابيح.
- د. - توجد المرشحات (الفلتر) فوق منطقة الطبخ، و يمكن سحبها بسهولة للتنظيف (2 أو 3 حسب الطراز).
- هـ. مجموعة السحب التي توفر مساحة أكبر للنقاط الغاز.
- و. إمكانية تركيب مرشح (فلتر) الفحم المنشط (الشكل 5).
- ز. ضوء مؤشر تشغيل المحرك.
- ح. ب. تتصل نهايات لوحات عدم الرجوع المركبة في المنفذ في الفتحات التي تم تزويدها في الجهاز.

تعليمات الاستخدام

- تدفق الهواء بشكل متواصل ومستقر عند استخراج الأبخرة.
- وبالمثل، اترك النازع في وضعية التشغيل لبضع دقائق عند اكتمال الطهي للسماح بطرد جميع الأبخرة الروائح.
- من خلال الضغط على الزر المبين في الشكل (1)، سوف تكون قادراً على التحكم في وظائف نازع الروائح.
- لتحقيق أفضل النتائج، نوصي بتشغيل النازع لبضع دقائق قبل تشغيل الفرن (3 - 5 دقائق) حتى يستمر تدفق الهواء بشكل متواصل ومستقر عند استخراج الأبخرة.

التنظيف والصيانة

- ملاحظات:** قد يؤدي تنظيف المرشح في غسالة الصحون باستخدام المنظفات القوية إلى تشويه سطح الأجزاء المعدنية، مما يؤدي إلى التأثير على قدرتها على الاحتفاظ بالغاز.
- نصيحة:** يجب تنظيف المرشح (الفلتر) على الأقل مرة واحدة في الشهر اعتماداً على معدل تكرار استخدام نازع الروائح. ويجب أن نتذكر أن الشحوم تتجمع في النازع عند الطهي، سواء كان في وضع التشغيل أو لا. التنظيف وفقاً للتعليمات.

تنظيف المرشح (الفلتر)

- لسحب المرشحات من أماكنها قم بتحرير نقاط الارتكاز. قم بتنظيف المرشح (فلتر)، إما من خلال وضعه في غسالة صحون (انظر الملاحظات) أو نقيه في الماء الساخن لتسهيل إزالة الشحوم أو تنظيفه من خلال رشه بنوع خاص من البخاخات (لحماية الأجزاء غير المعدنية) في حال رغبت بذلك. يتعين ترك المرشح حتى يجف ما إن انتهت عملية التنظيف.

تنظيف هيكل نازع الروائح

- من المستحسن استخدام ماء دافئ (40 درجة مئوية تقريباً) مع الصابون. تستخدم قطعة قماش مبللة بهذه المياه لتنظيف نازع الروائح، مع إيلاء اهتمام خاص بالشبكات. بعد ذلك، جففه باستخدام قطعة قماش خالية من الوبر.

- لاستبدال المرشحات المستهلكة بأخرى جديدة، علينا اتباع نفس الطريقة التي اتبعناها في تركيبها، واستخراج المرشح المستهلك.

تغيير المصابيح

- قم بإزالة مرشحات الكهربائية أمامك.
- احرص على قطع التيار الكهربائي قبل العمل و تأكد أن المصابيح التي يتعين استبدالها ليست ساخنة.
- الاستطاعة القصوى للمصابيح الكهربائية هي 40 واط
- IL COS D cod: DR-6-H-E14-37 أو ILCOS D cod: HSGSB/C-28-230-E14

يرجى ملاحظة ما يلي

لا تستخدم اسفنجات الكشط و التنظيف المعدنية أو المنتجات الكاشطة التي يمكن أن تتلف السطح. لا تستخدم كاشطات ذات الأسطح المعدنية مثل السكاكين، المقصات، الخ.

مرشح (فلتر) الفحم المنشط.

- لتركيب مرشح (فلتر) الفحم، قم بفك الغطاء، ومن ثم قم بإدخال المرشح في المكان المخصص له ومن ثم أعد تركيب الغطاء.
- يدوم مرشح (فلتر) الكربون من ثلاثة إلى ستة أشهر وفقا لظروف استخدامه.
- لا يمكن غسل مرشح (فلتر) الكربون المنشط ولا تجديده. ويجب تغييره حالما يتم استهلاكه.

معلومات فنية (الشكل 3)

الأبعاد :

العرض = 900/800/760/600 ملم
العمق = 500 ملم
الارتفاع = 150 ملم

الخصائص الكهربائية:

يرجى الرجوع إلى لوحة التصنيف

لتركيب

لتركيب نازع الروائح ضمن وحدة المطبخ يتم اتباع النموذج الوارد في الشكل (4).

على الرغم من أن التهوية للخارج هي أمر موصى به، إلا أنه يمكن استخدام فلتر الكربون المنشط الذي يسمح بإرجاع الغاز إلى المطبخ من خلال أنبوب المنفذ.

لإخراج الهواء عبر الجزء العلوي، هناك حاجة إلى أنبوب إخراج خارجي ويتعين ضبط مقبض الإخراج على الوضعية "E" الشكل (5).
تم وضع خرطوم المنفذ الصغير (لعدم الرجوع) بشكل يضمن أن المنافذ المتبقية موصولة على النحو الواجب.
تنبيه: قد تصبح القطع الظاهرة ساخنة عندما يتم استخدامها مع أجهزة ومعدات الطهي.

إذا كان الجهاز لا يعمل

قبل طلب المساعدة الفنية، قم بإجراء الفحوصات التالية أولاً:

الحل	السبب المحتمل	المشكلة
قم بتوصيل الكابل بالتيار	الكابل غي موصول بالكهرباء	الجهاز لا يعمل
قم بمعاينة / إصلاح الدارة الكهربائية	التيار لا يصل إلى القابس	
قم بتنظيف أو تغيير المرشح (الفلتر).	المرشح (الفلتر) مشبع بالشحوم	الجهاز لا ينفخ الهواء جيداً أو أنه يهتز
قم بإزالة العوائق.	المنفذ مسدود	
اتصل بمن قام بالتركيب و اتبع تعليمات هذا الدليل.	أنبوب الهواء غير ملائم	المصباح لا يضيء
قم بتغيير المصباح	المصباح معطل	
قم بتثبيت المصباح جيداً	المصباح مفكوك	

حماية البيئة

لخاصة بإدارة نفايات المعدات الكهربائية والإلكترونية الهالكة (WEEE).

وينبغي لجميع الأجهزة القديمة بشكل منفصل لتمكين استعادة عناصر المواد المكونة وإعادة تدويرها، ولمنع الضرر المحتمل على صحة الإنسان والبيئة. يجب وضع رمز حاوية قمامة مركب بشكل تقاطع مائل على كل هذه المواد لتذكير الأشخاص بواجبهم لتجميع هذه المواد بشكل منفصل.

وينبغي على المستهلكين الاتصال بالسلطات المحلية أو أماكن البيع، وطلب معلومات عن الأماكن المناسبة للتخلص من أجهزتهم الكهربائية القديمة.

قبل التخلص من جهازك، اجعله غير صالح للاستعمال بسحب سلك الكهرباء وقطعه والتخلص منه.



التخلص من العبوة

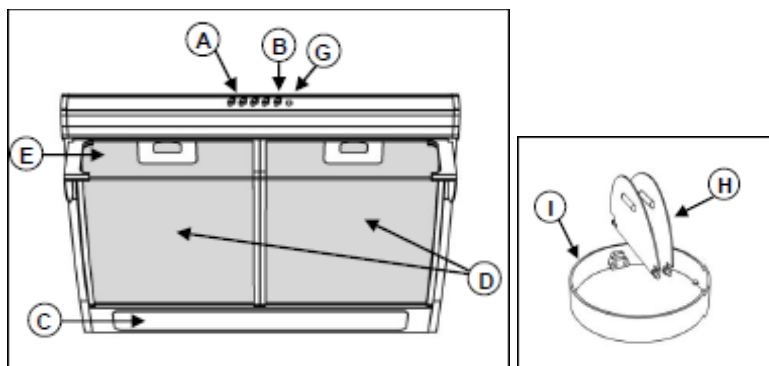
تحمل العبوة علامة النقطة الخضراء.

استخدم صناديق مناسبة للتخلص من جميع مواد التغليف مثل الورق المقوى والبوليسترين والتغليف البلاستيكي. وبهذه الطريقة يمكنك أن تتأكد من إعادة استخدام مواد التغليف.



التخلص من المعدات غير المستخدمة

لا ينبغي أن توضع الأجهزة الكهربائية المنزلية ضمن النظم الطبيعية للتخلص من النفايات المدنية الصلبة وذلك وفقاً للتعليمات الأوروبية رقم 2012/19/EU



2

Inox

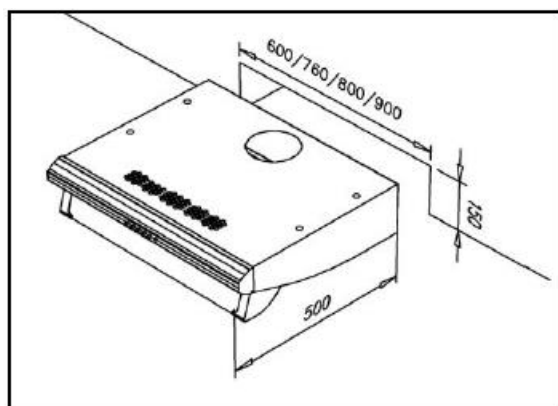


Color

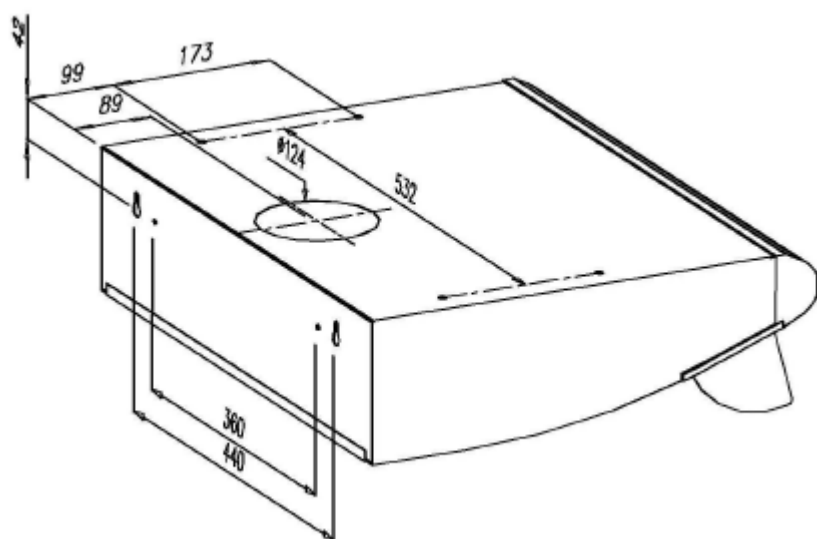


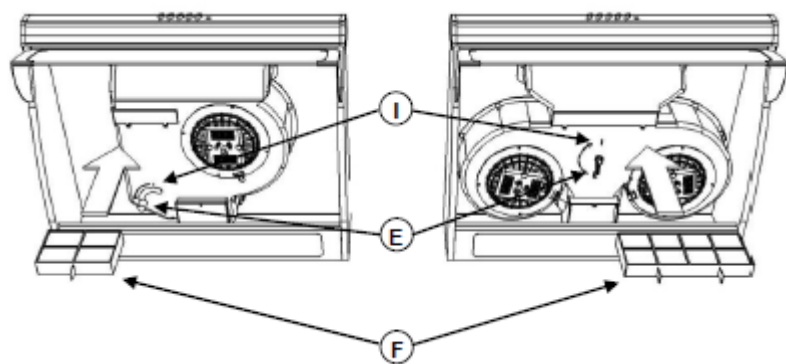
<u>Velocidad</u>	<u>Absaugleistung</u>	<u>Speed</u>	<u>Vitesse</u>	<u>Velocidade</u>	<u>Snelheid</u>	<u>Hız</u>	<u>Ταχύτητα</u>	<u>السرعة</u>	<u>Скорость</u>
Primera	Erste	First	Première	Primeira	Laag	Birinci	Πρώτη	الأولى	Первая скорость
Segunda	Zweite	Second	Deuxième	Segunda	Hoog	İkinci	Δεύτερη	الثانية	Вторая скорость
Tercera	Dritte	Third	Troisième	Terceira	Intensief	Üçüncü	Τρίτη	الثالثة	Третья скорость (максимальная)
<u>Luz</u>	<u>Beleuchtung</u>	<u>Light</u>	<u>Lumière</u>	<u>Luz</u>	<u>Licht</u>	<u>Işık</u>	<u>Φωτισμός</u>	<u>المصباح</u>	<u>Света</u>
Encendido	Ein	On	Allumé	Acesa	Schakelaar aar	Açık	Αναμένος	تشغيل	Освещение включено
Apagado	Aus	Off	Eteint	Desligada	Schakelaar uit	Kapalı	Σβηστός	إطفاء	Освещение выключено

3



4







www.teka.com

1231022-i