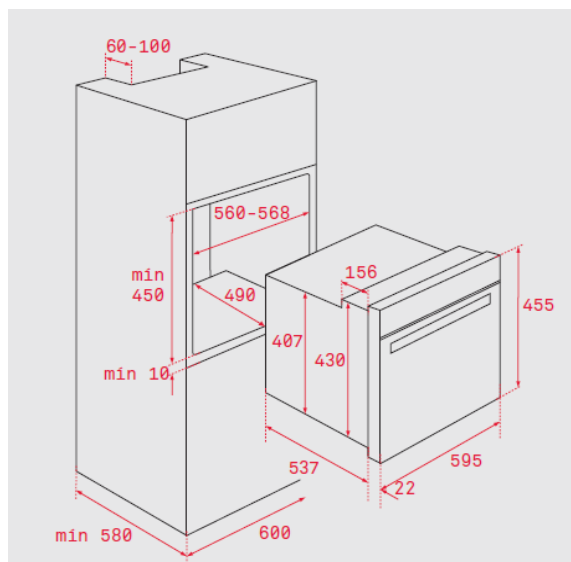




Características

- **Forno multifunções SurroundTemp - 9 funções**
- Sistema de limpeza Teka Hydroclean® automático
- Painel Touch Control com programação de início e fim de cozinhado
- Sistema de 1 guia telescópica Plus Extension, 3 alturas de cozinhado
- Função aquecimento rápido
- Porta em vidro triplo
- Ventilação dinâmica
- Bandeja profunda esmaltada e grelha reforçada (com retenção segurança)
- Capacidade: 44 litros

Desenho encastre



Cor

Inox - vidro branco

Código

41531024

EAN

8421152154977

Dados Técnicos

Classificação energética	A+
Potência máxima total (W)	3.015
Resistência grill/maxigrill (W)	1.400/2.500
Resistência superior + inferior (W)	2.550
Resistência turbo (W)	1.800
Motor turbo (W)	22
Motor ventilador de refrigeração (W)	18