



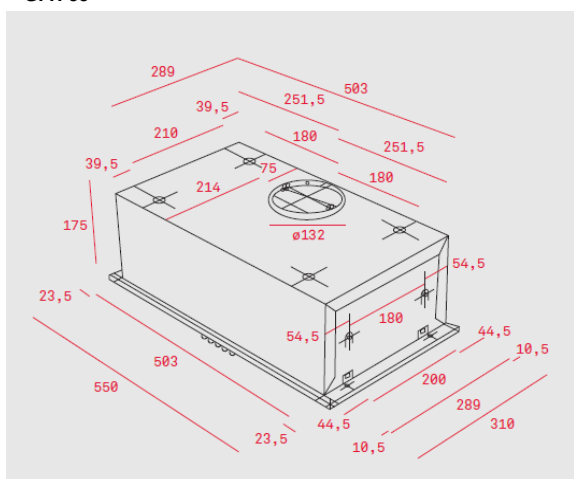
## Características

### Grupo filtrante

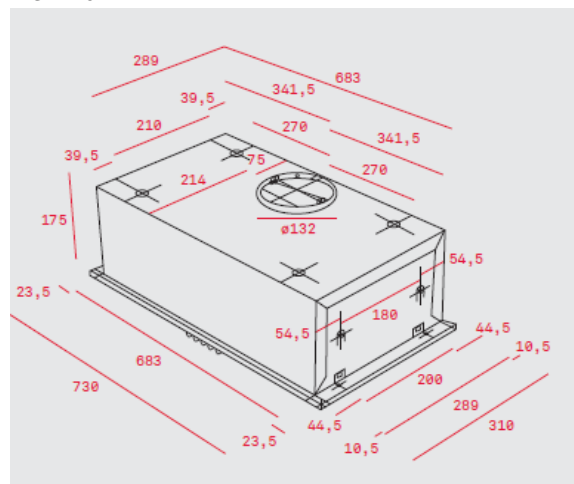
- Integrável nos móveis de cozinha
- Painel de comandos mecânico
- Três velocidades
- 2 lâmpadas halogéneo
- Piloto indicativo de funcionamento
- **Motor de dupla turbina**
- Capacidade de extração (\*): min. 223 m<sup>3</sup>/h – máx. 329 m<sup>3</sup>/h
- Nível de potência sonora (\*): min. 62 dBA – máx. 69 dBA
- Possibilidade de funcionamento em recirculação (filtro C3C)

## Desenho Técnico

GFH 55



GFH 73



(\*) Reg. Delegado Europeu n.º 65/2014 da comissão de 1 de outubro de 2013.

### Cor

### Código

### EAN

Inox (GFH 55)	121471	8421152036396
Inox (GFH 73)	121481	8421152036402

## Dados Técnicos

Classificação energética	E
Fluxo de ar (Qmin) m <sup>3</sup> /h (*)	223
Fluxo de ar (Qmax) m <sup>3</sup> /h (*)	329
Fluxo de ar (Qboost) m <sup>3</sup> /h (*)	-
Potência sonora (LwA) veloc. min dBA (*)	62
Potência sonora (LwA) veloc. max dBA (*)	69
Potência sonora (LwA) veloc.Boost dBA (*)	-