

- ES** Instrucciones para la instalación y recomendaciones para el mantenimiento  
Manual de Instrucciones.
- GB** Instructions for the installation and advice for the maintenance.  
Instructions Manual.
- FR** Instructions d'installation et avertissements d'entretien.  
Manuel d'instruction
- PT** Instruções para a instalação e conselhos para a manutenção.  
Manual de Instruções.
- GR** Οδηγίες για την εγκατάσταση και υποδείξεις για τη συντήρηση  
Εγχειρίδιο Οδηγιών

## **EFX 30.1 TEPPANYAKI EFX 30 TEPPANYAKI**



**ADVERTENCIA:** El aparato y sus piezas accesibles se calientan durante el uso.

Tenga cuidado de no tocar los elementos calefactores. Los niños de edad inferior a 8 años deben mantenerse alejados del aparato a menos que estén bajo supervisión constante.

Este aparato puede ser utilizado por niños a partir de 8 años de edad y por personas con capacidades físicas, sensoriales o mentales limitadas o falta de experiencia y conocimientos si se les ha dado instrucciones sobre el uso seguro del aparato y comprenden los peligros que acarrea o están bajo supervisión.

Los niños no deben jugar con el aparato.

Los niños no deben limpiar ni llevar a cabo las tareas de mantenimiento destinadas al usuario sin supervisión.

**ADVERTENCIA:** La cocción de alimentos con grasa o aceite en la placa sin supervisión puede ser peligroso y puede causar incendios. NO intente extinguir el fuego con agua, mas bien desconecte el aparato y cubra las llamas, por ejemplo, con una tapa o con una manta ignífuga.

**ADVERTENCIA:** Peligro de incendio: no almacene objetos en las superficies de cocción.

No debe utilizar aparatos para limpieza por vapor por la **estufa, las placas de cocción.**

Las **placas de cocción** no ha sido diseñado para funcionar mediante un temporizador externo o con un sistema de control remoto separado.

**ADVERTENCIA:** Utilice exclusivamente los protectores de placas diseñados por el fabricante de la encimera o que el fabricante del aparato indica como apropiados en las instrucciones de uso o los protectores de placas incorporados en el aparato. Utilizar protectores inapropiados puede causar accidentes.

**ADVERTENCIA:** El proceso de cocción tiene que ser supervisado. Los procesos de cocción breve tienen que ser supervisados constantemente.

# DESCRIPCIÓN DEL TEPPANYAKI

MODELO: EFX 30 TEPPANYAKI  
EFX 30.1 TEPPANYAKI

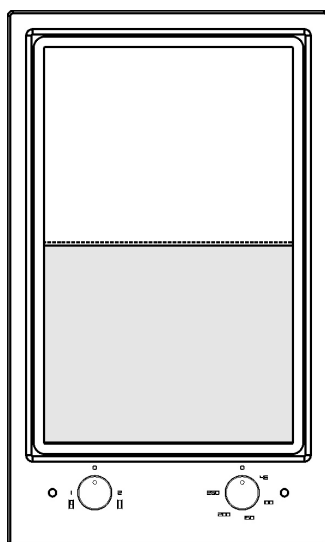
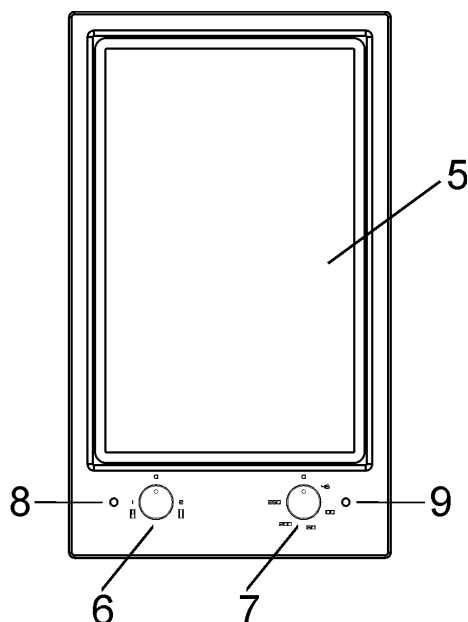


Fig. A

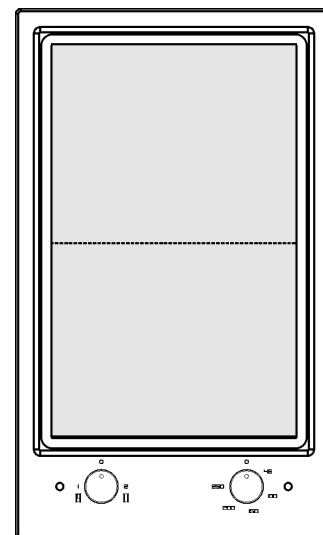


Fig. B

5 Encimera "parcial-total"

de (A) 1200 - (B) 2400 W

6 Zona de la cocina con los mandos de cocción:

(a través de la posición de la placa 2 (total Fig. B) o posición 1, solamente en la parte delantera (Fig. A parcial)

7 Mando de ajuste de temperatura

8 Piloto de funcionamiento general, indica que la unidad está funcionando

9 Piloto de funcionamiento conectado al termostato: cuando se apaga indica que se ha llegado a la temperatura deseada

**Precaución: este aparato ha sido diseñado solamente para uso doméstico.**

**Advertencia: durante el funcionamiento las superficies de trabajo de la zona de cocción están muy calientes: ¡mantenga a los niños alejados del aparato!**

**Esta encimera sido diseñada exclusivamente para usarse como aparato de cocción: cualquier otro uso (como calentar habitaciones) se considera impropio y peligroso.**

# USO

## 1) USO Y RECOMENDACIONES SOBRE EL USO DE TEPPANYAKI

Con el aparato Teppanyaki puede cocer los alimentos en ambas zonas de la parrilla o solamente en la zona posterior. El mando del termostato permite ajustar la temperatura en un intervalo de 0 a 250 °C.



- La parrilla Teppanyaki permite cocer carne, vegetales, frutas, etc. con poca cantidad de grasas vegetales (mantequilla, aceite, aceite de coco, manteca. Además, el aparato puede usarse para mantener calientes los alimentos cocidos, incluso si están aún en las cacerolas.

- Antes de utilizar el aparato por primera vez, limpie con cuidado el aparato y sus componentes, como se especifica en el capítulo 2 de la página 6, después, caliente la superficie de la parrilla sin alimentos, por pocos minutos.

- Durante esta operación el aparato puede despedir humos u olores desagradables (debido a que se quema la grasa utilizada durante la fabricación del aparato), por tanto la habitación debe estar bien ventilada.

### USO DEL APARATO

Después de haber seleccionado si desea cocer los alimentos solamente en la parte delantera de

la parrilla  o en toda la parrilla , gire el mando (6) hasta la posición deseada (figura 2). Cuando el piloto se ilumina (8) indica que el aparato está siendo alimentado.

Si desea utilizar solamente la parte delantera de la parrilla, debido a la disposición del flujo de la superficie de la parrilla, la parte trasera de la parrilla también se calienta (por ejemplo, si la parte delantera de la parrilla se calienta a 200 °C, la parte trasera llega a una temperatura de 100 °C) y por tanto puede usarse para conservar calientes los alimentos cocidos.

**¡Peligro de quemaduras! ¡No toque la parte trasera de la parrilla con las manos sin protección pensando que está fría!**

El TEPPANYAKI está controlado mediante un regulador de energía de posiciones múltiples (véase la figura 1).

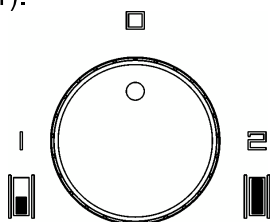


Fig. 2

Se conecta girando a derechas el mando derecho (7) hasta la temperatura deseada (de 45 °C a 250 °C), escuchará un ligero chasquido que indica la exclusión del termostato y la placa se vuelve rojo candente, el piloto (9) se enciende para apagarse cuando llega al valor establecido. La temperatura depende del tipo de alimento que desea cocer, su tamaño y su contenido de agua. Espere unos cuantos minutos hasta que la parrilla se caliente bien, después, con la ayuda de una espátula, si es necesario distribuya grasas o aceites en la superficie de la parrilla y ponga los alimentos que va a cocer en esta superficie.

- Durante la cocción es posible ajustar la temperatura: pueden ser necesarios pocos minutos para calentar o enfriar la superficie de la parrilla antes de llegar a la nueva temperatura ajustada. Cuando el piloto (9) se apaga indica que ha llegado a la temperatura ajustada.

Al terminar, ponga ambos mandos en la posición "0 - Off".

- Si desea utilizar solamente la parte delantera de la parrilla, puede aprovechar la parte trasera (que también se calienta) para conservar calientes los alimentos cocidos.

- **La superficie de la parrilla permanece caliente incluso después de haberla desconectado; para ahorrar energía, puede desconectar el aparato antes de que finalice el tiempo de cocción y seguir cocinando usando el calor restante o puede usar este calor para conservar los alimentos calientes. En la tabla siguiente se facilita información aproximada.**

Coloque los alimentos uniformemente a través en la superficie de la parrilla, asegurándose de que los alimentos quedan en la superficie de la parrilla por completo.

Le recomendamos que **NO** corte los alimentos directamente en la superficie de la parrilla, las piezas deben cocerse después de haber sido cortadas en pequeñas porciones individuales.

**Gire los alimentos solamente cuando se separan fácilmente de la superficie de la parrilla: tenga cuidado de no raspar la superficie de cocción con utensilios. Elija con atención equipos de cocina con bordes redondeados.**

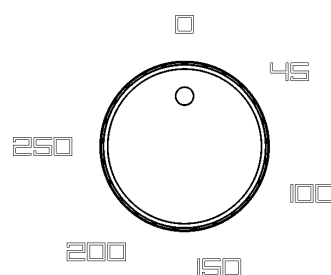


Fig. 1

# USO

## ADVERTENCIAS Y RECOMENDACIONES PARA EL USUARIO:

*Sin embargo, si el Teppanyaki ha estado inactivo durante un largo período de tiempo es necesario secarlo, antes o a la hora de conectarlo, a fin de eliminar la humedad que ha absorbido el material aislante y poner el Teppanyaki con la posición de mando de 100 °C durante 10 minutos en toda la placa.*

*Para usarlo correctamente, recuerde:*

- *Cuando usa el Teppanyaki no lo deje sin vigilancia y asegúrese de que no hay niños en los alrededores. Especialmente, supervise la cocción de alimentos en los que se emplean aceites y grasas puesto que son altamente inflamables. Peligro de quemaduras.*
- *Durante el funcionamiento, algunas piezas del equipo están calientes. No toque estas piezas sin la protección personal apropiada.*
- *Incluso después del uso, el Teppanyaki permanece caliente durante largo tiempo. No ponga sus manos ni otros objetos para evitar quemaduras.*
- *Si observa grietas en la superficie del elemento calefactor, desconecte de inmediato la unidad de la fuente de alimentación eléctrica.*
- *Las instrucciones sobre las placas de cocción deben indicar que el dispositivo no debe ser accionado mediante un temporizador externo ni mediante un sistema de control remoto separado.*
- *No intente modificar las características técnicas del producto, puesto que puede ser peligroso.*
- *No toque el aparato con las manos ni los pies húmedos ni mojados;*
- *No use el aparato descalzo;*
- *El fabricante no se responsabiliza por los daños derivados de un uso impropio, incorrecto o no razonable;*
- *No deje el aparato sin vigilancia mientras usa la parrilla y mantenga a los niños a una distancia segura. Asegúrese de que los mandos están en la posición correcta hacia arriba y tenga cuidado al cocer alimentos con aceite y grasa puesto que son fácilmente inflamables.*
- *Si decide no volver a usar este aparato (o sustituir un modelo antiguo) antes de llevarlo a la trituradora, debe dejarse inoperativo de la forma prevista por la ley en materia de protección sanitaria y contaminación ambiental, haciendo que las piezas peligrosas sean inocuas, especialmente para los niños, quienes podrían usar un aparato abandonado para jugar.*
- *Después de haber usado la placa de cocción, asegúrese de que los mandos de las placas de cocción están en la posición cerrada (0).*

**A continuación se reproduce una tabla con algunos datos indicativos para la cocción**

ALIMENTOS	°C
Pescado	170 °C – 180 °C
Verdura/fruta	200 °C
Carnes (cerdo, res, ternera)	180 °C – 200 °C
Carnes (cordero, aves de corral)	150 °C – 180 °C

# LIMPIEZA

**PRECAUCIÓN:** *antes de realizar cualquier tarea de limpieza, desconecte el aparato de la fuente de alimentación eléctrica.*

## 2) LIMPIEZA DEL TEPPANYAKI

Para mantener la superficie de la placa del Teppanyaki siempre limpia y para extender el período de vida útil del aparato, es muy importante limpiarla después de cada uso con agua jabonosa caliente, enjuagar y secar a fondo.

Deje que la barbacoa y todas sus piezas se enfríen antes de limpiarlas. No utilice estropajos, limpiadores abrasivos ni rociadores corrosivos.

Evite que el vinagre, café, leche, agua salada, limón o jugo de tomate estén en contacto con las superficies por largos periodos de tiempo.

### La placa:

La superficie del Teppanyaki debe limpiarse cuando está a una temperatura de aproximadamente 50-60 °C; a esta temperatura, es más fácil eliminar los residuos de alimentos. Si la superficie de la placa está fría, mueva el mando del termostato (7) a 50 - 60 °C, si está aún caliente espere hasta que se enfríe: en tal caso, cuando ha decidido llevar a cabo la limpieza, para determinar la temperatura de la superficie de la placa, gire el mando del termostato (7) hasta que el piloto se ilumine (9) y lea la temperatura indicada (figura 1), después vuelva a poner el mando (7) en la posición "0-Off".

Retire los residuos más grandes con la ayuda de una espátula (utilice utensilios con bordes redondeados para evitar que la superficie de la placa se raye) y después, moje la superficie de la placa con poca agua mezclada con un producto detergente y déjela en remojo durante algunos minutos para quitar las incrustaciones.

Mediante un paño o papel de cocina, retire los residuos que hayan quedado pegados en la superficie de la placa y el agua mezclada con el producto detergente. Enjuague la superficie de la placa varias veces con un paño mojado y seque a fondo.

Si desea limpiar la superficie de la placa entre dos operaciones de cocción, con una espátula, retire los residuos más grandes y ponga cubos de hielo y jugo de limón en la superficie de la placa caliente. Los cubos de hielo que se derriten ablandan las incrustaciones y el jugo de limón elimina los olores de los alimentos cocidos previamente. Use una espátula para retirar los residuos que puedan haber quedado.

### ADVERTENCIA:

- **Para mantener la parrilla en buenas condiciones después del uso, debe limpiarse con los productos especiales disponibles en el mercado de modo que la superficie esté siempre limpia. Este procedimiento es necesario para impedir que se forme óxido.**
- **No utilice chorros de vapor para limpiar el equipo.**

### ADVERTENCIA:

**Este aparato ha sido diseñado para un uso doméstico o similar, como:**

- **Cocinas en tiendas, oficinas, entornos de trabajo;**
- **Instalaciones de agroturismos;**
- **Instalaciones para huéspedes en hoteles, moteles y otros entornos residenciales;**
- **En los Bed & Breakfast.**

# INSTALACIÓN

## DATOS TÉCNICOS PARA LOS INSTALADORES

*Las instrucciones sobre instalación y mantenimiento que se indican en esta sección deben ser llevadas a cabo exclusivamente por personal cualificado.*

**IMPORTANTE:** para que la instalación, ajuste o transformación de la encimera para usar otros gases se realice de forma correcta, es necesario un **INSTALADOR CUALIFICADO**. El incumplimiento de esta regla anulará la garantía.

*El aparato debe ser instalado correctamente de conformidad con las leyes vigentes y las instrucciones del fabricante.*

*Una instalación defectuosa puede causar daños a las personas, animales u objetos y el fabricante no puede considerarse responsable. Los dispositivos automáticos de control y desconexión del aparato pueden ser modificados exclusivamente por el fabricante o por un distribuidor debidamente autorizado.*

## 3) INSTALACIÓN DEL TEPPANYAKI

Saque el Teppanyaki de su embalaje, desembale las piezas sueltas y asegúrese de que no está dañado. Si tiene dudas, no utilice el aparato y póngase en contacto con un técnico cualificado.

*El embalaje (cartones, bolsas, poliestireno expandido, clavos...) no deben dejarse al alcance de los niños puesto que son fuentes potenciales de peligro.*

Debe hacerse una abertura en la parte superior de la mesa de la pieza de mueble modular con las dimensiones que se indican en la figura 3, asegurándose de que se observan las dimensiones de espacio requerido para instalar el aparato (véase la figura 4).

### MEDIDAS QUE HAY QUE OBSERVAR (mm)

	A	B	C	D	E	F
	282	482	59	59	100 min.	mín. 120 mm

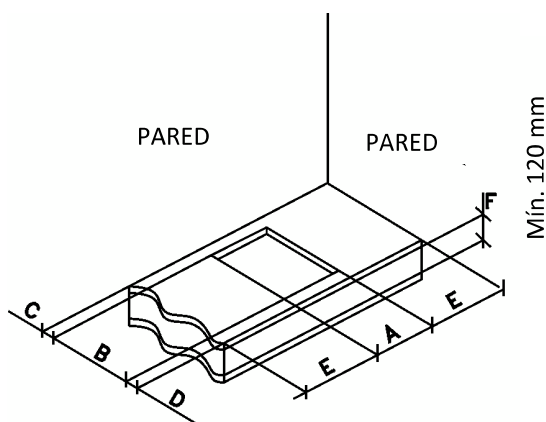


FIG. 3

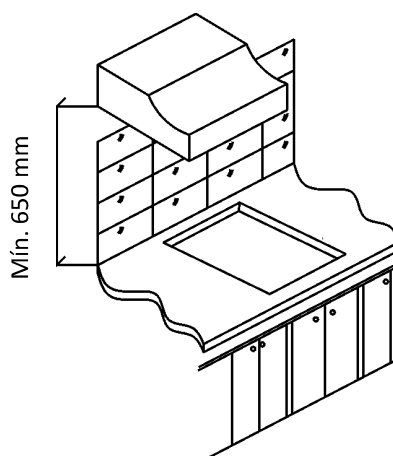


FIG. 4

# INSTALACIÓN

## 4) FIJACIÓN DEL TEPPANYAKI

Para fijar el Teppanyaki a la encimera deben montarse las abrazaderas de sujeción que se incluyen con este manual. Para ello, deben llevarse a cabo los siguientes procedimientos:

- Retire todas las piezas móviles del Teppanyaki;
- Gire el aparato teniendo cuidado de colocarlo en una superficie suave para evitar dañar la superficies externas;
- Retire las abrazaderas "G" del embalaje e instálelas según el esquema de la figura 5.

Después de haber realizado estos pasos, se puede instalar la junta especial para impedir la fuga de líquidos. Para instalar esta junta correctamente, siga al pie de la letra las siguientes indicaciones:

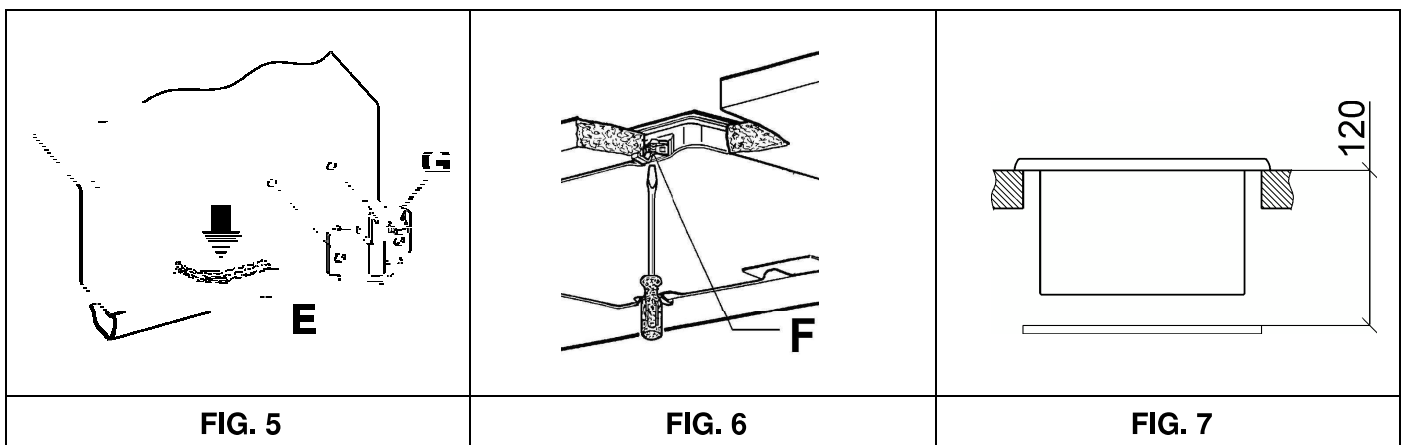
- Separe las tiras de la junta de su soporte, teniendo cuidado de dejar pegada la protección transparente en la junta.
- Ponga la junta "E" (figura 5) en la posición correcta debajo del borde de la parte superior de la mesa, de modo que el lado externo de la junta se adapte perfectamente al perímetro externo de la encimera. Los extremos de las tiras deben colocarse sin superponerse.

- Asegúrese de que la junta se adhiere a la encimera de modo uniforme en todo el alrededor, presione hacia abajo con los dedos después retire la tira de protección de la junta y coloque el Teppanyaki en la abertura realizada en la encimera.
- Fije el aparato apretando los tornillos de sujeción "F" (véase la figura 6).
- Para evitar todo contacto accidental con la superficie de la parrilla que se ha calentado durante el uso, debe insertarse una separación de madera y fijarse mediante tornillos a una distancia mínima de 120 mm de la parte superior (figura 7).

### ADVERTENCIA:

**Tenga en consideración que el adhesivo que une la lámina de plástico a la encimera debe resistir a temperaturas de por lo menos 150 °C para evitar que la cubierta se desprenda.**

**Se advierte al instalador que la pared trasera, así como las superficies circundantes y adyacentes de la parrilla deben resistir a una temperatura de 90 °C.**





# INSTALACIÓN

## 5) CONEXIONES ELÉCTRICAS

**IMPORTANTE:** El aparato debe instalarse siguiendo las instrucciones del fabricante. El fabricante no se responsabiliza por las lesiones a personas o animales o daños a la propiedad que puedan ser causados por una instalación incorrecta.

**La conexión eléctrica debe realizarse de conformidad con las normas y reglamentos vigentes.**

Antes de realizar la conexión, compruebe que:

- La tensión coincide con el valor que aparece en la placa de especificaciones y que la sección de los cables del sistema eléctrico puede soportar la carga, que se indica también en la placa de especificaciones.
- La capacidad y las tomas de corriente de la instalación eléctrica son apropiadas para la máxima potencia de salida del aparato (vea la etiqueta de información que está pegada en la parte inferior del alojamiento).
- La toma de corriente o instalación se proporciona con una conexión a tierra según las normas y disposiciones actualmente en vigor. Se declina toda responsabilidad por el incumplimiento de estas disposiciones.
- Si no se suministra un cable de alimentación con el aparato, conecte un cable de sección adecuada en el tablero de bornes (véase la tabla en el apartado 6) manteniendo el cable a tierra más largo que los cables conductores de conformidad con el esquema de la figura 8.

**Si la conexión al circuito de alimentación se realiza a través de una toma de corriente:**

- Aplique un enchufe estándar al cable de alimentación "C", si no se suministra, que sea adecuado para la carga que se indica en la etiqueta de información. Conecte los cables como se indica en el esquema de la figura 8 teniendo cuidado de observar las indicaciones siguientes:

**letra L (fase) = cable marrón;**

**letra N (neutro) = cable azul;**

**símbolo ⊕ (tierra) = cable amarillo-verde.**

- El cable de alimentación debe colocarse de manera que no llegue a una temperatura de 90 °C en ninguna posición.
- Para la conexión, no use adaptadores ni interruptores puesto que pueden causar falsos contactos y con ello un sobrecalentamiento peligroso.
- La toma de corriente debe ser accesible después del montaje.

**Si la conexión se hace directamente en el circuito de alimentación:**

- Coloque un interruptor entre el aparato y el circuito, adecuado para la carga del aparato, y con una apertura mínima entre contactos de 3 mm.
- Recuerde que el cable a tierra no debe ser interrumpido por el interruptor
- La conexión eléctrica puede estar protegida además por un interruptor diferencial de alta sensibilidad.

Se recomienda encarecidamente que el cable de tierra amarillo-verde suministrado se conecte a una buena conexión de tierra.

**Antes de llevar a cabo cualquier tarea de mantenimiento en la parte eléctrica del aparato, es necesario desconectarlo de la fuente de alimentación eléctrica**

**Si la instalación requiere modificaciones en el sistema eléctrico de la casa o si la toma no es compatible con el enchufe del aparato, los cambios o sustituciones deben ser realizados por una persona cualificada profesionalmente. Especialmente, esta persona debe asegurarse que la sección de los cables del enchufe es apropiada para la potencia absorbida por el aparato.**

### ADVERTENCIA:

**Todos nuestros aparatos son conformes a las normas europeas EN 60335-1, EN 60335-2-6 y sucesivas modificaciones.**

**El aparato cumple con los requisitos de las directivas europeas:**

- CEE 2004/108/CE relativa a la compatibilidad electromagnética.
- CEE 2006/95/CE relativa a la seguridad eléctrica.
- CEE 2011/65/UE sobre las restricciones de uso de ciertas sustancias peligrosas.
- Norma (EU) n.º 66/2014 que complementa la Directiva 2009/125/EC.
- Normas EN 60350-2.

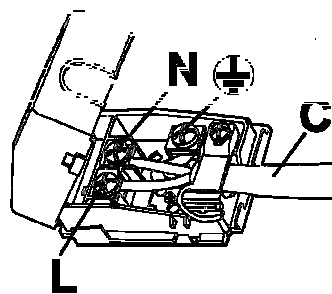


FIG. 8

# MANTENIMIENTO

Antes de llevar a cabo cualquier tipo de tarea de mantenimiento, desconecte el aparato de la fuente de alimentación eléctrica. Las tareas de mantenimiento deben ser llevadas a cabo exclusivamente por personal autorizado.

Procedimiento en caso de funcionamiento defectuoso.

- Antes de ponerse en contacto con el Centro de Servicios más cercano, haga lo siguiente.
- Busque los datos de la placa de datos del equipo situada en el fondo (modelo y número de serie).

**¡Advertencia!** Mientras espera que se resuelva el problema, debe dejar de usar el aparato y desconectarlo de la fuente de alimentación. No intente reparar ni modificar el aparato ni ninguna de sus piezas, además de anular la garantía, esto puede ser muy peligroso.

## 6) SUSTITUCIÓN DE LAS PIEZAS .

*Nota:* Si tuviera que reemplazar el cable de alimentación, el cable a tierra (B) debe ser más largo que los cables conductores (figura 9) y deben observarse las instrucciones que se proporcionan en el apartado "CONEXIONES ELÉCTRICAS".

## 7) ESPECIFICACIONES TÉCNICAS DE LOS COMPONENTES ELÉCTRICOS

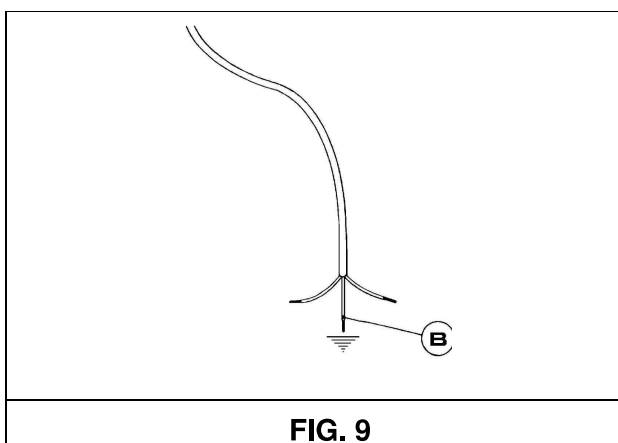
Para facilitar la tarea del instalador, a continuación se reproduce una tabla con las especificaciones de los componentes.

### SALIDA DE LOS COMPONENTES ELÉCTRICOS

Nomb	W
Teppanyaki	2400

### TIPO Y SECCIÓN DE LOS CABLES DE ALIMENTACIÓN

Tipo de cable	Salida total del aparato	Fuente de alimentación monofásica 220 – 240 V ~
Goma H05 RR-F	2400 W	3 X 1,5 mm <sup>2</sup> (*)
Neopreno H05 RN-F	2400 W	3 X 1,5 mm <sup>2</sup> (*)
Neopreno H07 RN-F	2400 W	3 X 1,5 mm <sup>2</sup> (*)



# ESPECIFICACIONES TÉCNICAS

TEPPANYAKI	
Tensión	220-240 V ~
Frecuencia	50/60 Hz
Potencia nominal total	2400 W

***SI EL CABLE DE ALIMENTACIÓN ESTÁ DAÑADO, DEBE SER SUSTITUIDO POR EL FABRICANTE O POR SU SERVICIO POSVENTA.***

***ADVERTENCIA: LAS TAREAS DE MANTENIMIENTO DEBEN SER REALIZADAS EXCLUSIVAMENTE POR PERSONAS AUTORIZADAS.***

# ASISTENCIA TÉCNICA Y PIEZAS DE REPUESTO

Antes de dejar la fábrica, el equipo ha sido probado y regulado por personal capacitado a fin de garantizar los mejores resultados de funcionamiento.

Las piezas de repuesto originales se encuentran exclusivamente en nuestros centros de servicio técnico y en las tiendas autorizadas. Las reparaciones y ajustes necesarios posteriormente deben realizarse con el mayor cuidado por parte de personal cualificado.

Por este motivo, recomendamos que se ponga en contacto con el distribuidor donde compró el aparato o con nuestro centro de servicios más cercano indicando la marca, modelo, serie y tipo de problema del equipo. Las especificaciones pertinentes están impresas en la etiqueta de información pegada en la parte inferior del aparato y en la etiqueta del embalaje. Esta información permitirá que el técnico consiga las piezas de repuesto apropiadas y garantice que se llevan a cabo las acciones necesarias de inmediato. Se recomienda que tome nota de las especificaciones siguientes para que estén fácilmente disponibles en todo momento.

**MARCA:** .....

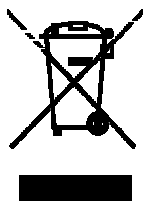
**MODELO:** .....

**SERIE:** .....

**"Mantenga el Certificado de Garantía o la hoja de datos técnicos con el Manual de Instrucciones durante toda la vida útil del aparato. Contiene datos técnicos importantes"**

Este aparato está marcado según la directiva europea 2002/96/EC en materia de residuos de aparatos eléctricos y electrónicos.

Estas pautas indican la validez a escala europea para la devolución y reciclaje de los residuos de aparatos eléctricos y electrónicos.





**WARNING:** The appliance and its accessible parts become hot during use.

Care should be taken to avoid touching heating elements. Children less than 8 years of age shall be kept away unless continuously supervised.

This appliance can be used by children aged from 8 years and above and persons with reduced physical, sensory or mental capabilities or lack of experience and knowledge if they have been given supervision or instruction concerning use of the appliance in a safe way and understand the hazards involved.

Children shall not play with the appliance.

Cleaning and user maintenance shall not be made by children without supervision.

**WARNING:** Unattended cooking on a hob with fat or oil can be dangerous and may result in fire. NEVER try to extinguish a fire with water, but switch off the appliance and then cover flame e.g. with a lid or a fire blanket.

**WARNING:** Danger of fire: do not store items on the cooking surfaces.

Do not use a steam cleaning unit of the **stove, hobs** and **ovens**.

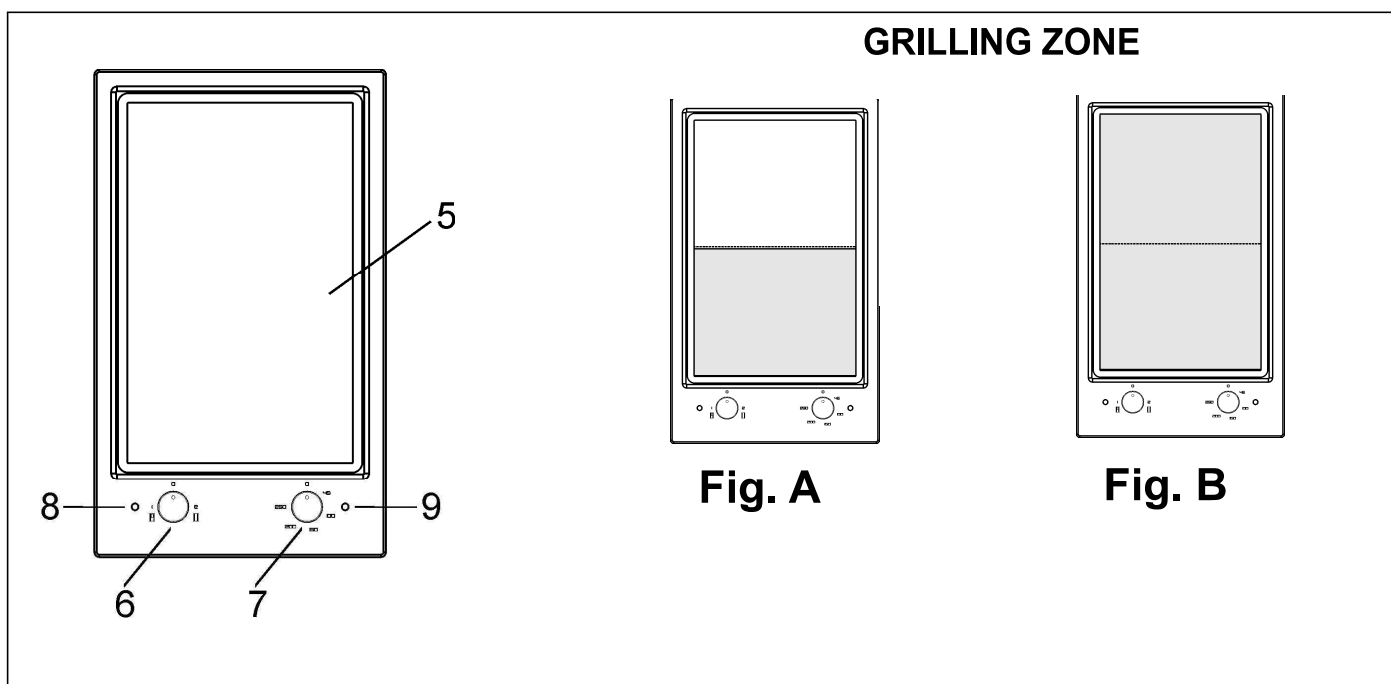
The **hobs** is not designed to work with an external timer, or with a remote control system.

**WARNING:** Use only hob guards designed by the manufacturer of the cooking appliance or indicated by the manufacturer of the appliance in the instructions for use as suitable or hob guards incorporated in the appliance. The use of inappropriate guards can cause accidents.

**WARNING:** The cooking process has to be supervised. A short term cooking process has to be supervised continuously.

# TEPPANYAKI DESCRIPTION

MODEL: EFX 30 TEPPANYAKI  
EFX 30.1 TEPPANYAKI



5 Hotplate "partial-total"

of (A) 1200 - (B) 2400 W

6 Control knob kitchen area:

(across the plate position 2 (total Fig. B) or position 1, only the front (Fig. A partial))

7 Control knob temperature adjustment

8 light general function, indicating that the unit is in operation

9 operation indicator light connected to the thermostat: when it turns off, this indicates that the desired temperature has been reached

**Caution: this appliance is designed for personal household use only.**

**Warning: during operation the work surfaces of the cooking area become very hot: keep children away!**

**This cook top was designed to be used exclusively as a cooking appliance: any other use (such as heating rooms) is to be considered improper and dangerous.**

# USE



## 1) USE AND ADVICE ON THE TEPPANYAKI

The Teppanyaki appliance grants you the choice of cooking on both grilling zones or solely the frontal grilling zone and with the use of a thermostat knob, it allows you to adjust the temperature in the range of between 0 and 250°C.

- The Teppanyaki grill allows you to cook meat, vegetables, fruit, etc...using small quantities of vegetable fats (butter, oil, coconut oil, lard. In addition to cooking, the appliance can also be used to keep already cooked food hot, even food still in the pans.
- Before using the appliance for the first time, carefully clean the appliance including its components as specified in the Chapter 2 on page 6, subsequently, for a few minutes, heat up the empty grilling surface with no food on it.
- During this time the appliance may emit smoke or unpleasant odours (due to the burning of the grease used in the manufacturing processes of the appliance), so the room should be well aired during its operation.

### USING THE APPLIANCE

After selecting whether to cook solely on the front

grilling zone (fig.A)  or the entire  grilling zone (fig.B) rotate the knob (6) to the desired position (figure 2). Illumination of the indicator light (8) indicates that the appliance is being powered.

If you choose to only use the front grilling zone, due to the flush arrangement of the grill surface, the back grilling zone will also heat up (for example, if the front grilling zone is heated to 200°C, the back grilling zone will reach a temperature of 100°C) and can therefore be used to keep cooked food hot.

**Burn hazard! Do not touch the back grilling zone with unprotected hands thinking that it will be cool!**

The TEPPANYAKI is controlled by an energy regulator to multiple positions (see fig. 1). Its

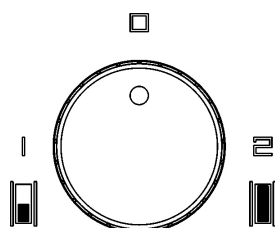


Fig.2

insertion is performed by rotating clockwise the knob right (7) to the desired position (from 45 °C to 250 °C). You will hear a slight click indicating that the exclusion of the thermostat and the plate will become in a short red-hot, the indicator (9) will light to go off when it reaches the set value. The choice of temperature depends on the type of food that you want to cook, its size and its water content. Wait a few minutes until the grill heats up well, subsequently, with the help of a spatula, if necessary spread fats or oils across the grill surface and place the food to be cooked on this surface.

- Whilst cooking, if required, it is possible to adjust the temperature: a few minutes may be required for heating or cooling down of the grill surface before reaching the newly set temperature: the turning off of the indicator light (9) indicates that the newly set temperature has been reached.

When you have finished cooking, turn both knobs to the "0 - off" position.

- If you choose to only use the front grilling zone, you can take advantage of the back grilling zone (which will also be hot) to keep already cooked food hot.

**• The grill surface remains hot even after being switched off; in order to save energy, you can therefore switch the appliance off before the end of cooking time and continue cooking using the remaining heat or you can use this heat to keep already cooked food hot. The following table provides some approximate information.**

Place the food evenly across the grill surface, ensuring that the the food rests completely on the grill surface.

We strongly recommend to **not** cut up food on the grill surface, but that pieces are cooked after having already been divided into small, individual portions.

**Only turn the food once it comes away easily from the grill surface: take care not to scratch the cooking surface with utensils: carefully choose kitchen equipment with rounded edges.**

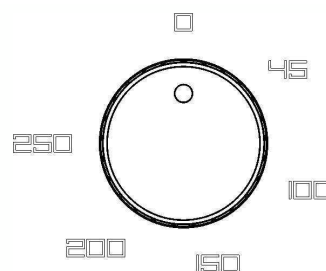


Fig.1

# USE

## **WARNINGS AND ADVICE FOR THE USER:**

*Before or at the time of insertion, however, if the Teppanyaki remained idle for a long time is necessary in order to eliminate any moisture absorbed by the insulating material should be dried by placing the Teppanyaki for 10 minutes on the position of 100 °C control over the entire plate.*

*To use correctly remember:*

- *When using the Teppanyaki, do not leave the appliance unattended and make sure that children are not nearby. In particular, ensure and supervise the cooking of foods that use oils and fats as highly flammable. Danger of burns.*
- *During operation, some parts of the equipment may become hot! Do not come into contact with these parts without appropriate personal protection.*
- *Even after use, the Teppanyaki remains hot for a long time; Do not place your hands or other objects in order to avoid burns.*
- *As soon as you see a crack on the surface of the heating element, immediately disconnect the unit from the mains.*
- *The instructions for hobs should indicate that the device is not intended to be put into operation by means of an external timer or a separate remote control system.*
- *Do not groped to modify the technical characteristics of the product, as it can be dangerous.*
- *Do not touch the appliance with wet or damp hands or feet;*
- *Do not use the appliance barefoot;*
- *The manufacturer will not be liable for any damage resulting from improper, incorrect or unreasonable use;*
- *Never leave the appliance unattended while using the grill, and keep children at a safe distance. In particular, ensure that the handles are in the correct position inwards and watch out when cooking food with oil and fat as they are easily inflammable.*
- *If you should decide not to use this appliance (or replace an old model) before taking it to the shredder will be made inoperative in the manner provided by law in the field of health protection and environmental pollution, making harmless ones also dangerous parts , especially for children, who may use an abandoned appliance to play.*
- *After having used the hob make sure that the index of the knobs is in the closed position (0).*

**Below is a table with some data indicative only for cooking**

<b>FOOD</b>	<b>°C</b>
Fish	170°C - 180°C
Vegetables / Fruit	200°C
Meat (pork, beef, veal)	180°C - 200°C
Meat (lamb, poultry)	150°C - 180°C



# CLEANING

**CAUTION:** *before cleaning of any kind, disconnect the appliance from the mains.*

## 2) CLEANING TEPPANYAKI

To maintain the plate surface of the Teppanyaki always clean and to extend the lifespan of the appliance, it is very important to wash it after every use with warm, soapy water, rinse, and dry thoroughly.

Let the barbecue and all its parts cool off before cleaning. Do not use scouring pads, abrasive cleaners or corrosive sprays.

Never allow vinegar, coffee, milk, salt water, lemon or tomato juice to remain in contact with the surfaces for long periods of time.

### **The plate:**

The teppanyaki surface: should be cleaned when it is at a temperature in the range of approximately 50-60 °C; at this temperature, it is easier to remove food residue. If the plate surface is cold, move the thermostat knob (7) to 50-60 °C, if it is still hot, wait until it has cooled down: in such a case, when you have decided to carry out the cleaning procedure, in order to determine the plate surface temperature, rotate the knob thermostat (7) until the indicator light illuminates (9) and read the indicated temperature (figure 1), then return the knob (7) to the "0-off" position.

Remove, with the help of a spatula, the larger residues (select utensils with rounded edges in order to avoid scratching the plate surface), subsequently, wet the plate surface with a little water mixed with washingup detergent and leave it to soak for a few minutes in order to remove the encrustations. Using a cloth or kitchen roll, remove

residues which have become stuck to the plate surface and the water mixed with the detergent.

Rinse the plate surface numerous times using a wet cloth and carefully dry.

If you wish to clean the plate surface between two cooking operations, using a spatula, remove the larger residues and place ice cubes and lemon juice on the hot plate surface. The melting ice cubes will soften the encrustations whilst the lemon juice will remove the odours of the previously cooked food.

Use the spatula to remove the remaining residues.

### **WARNING:**

- *to maintain the grill in good condition after use, it should be treated with the special products available on the market so that the surface always remains clean. This procedure is necessary to prevent the formation of rust.*
- *Don't use steam jets for the equipment cleaning.*

### **WARNING:**

*this appliance has been designed for domestic user or similar such as:*

- *kitchen facilities inside shops, offices, working environments;*
- *farm holidays facilities;*
- *guest facilities in hotels, motels and other residential environments;*
- *in the Bed & Breakfast.*

# INSTALLATION

## TECHNICAL DATA FOR INSTALLERS

*Installation and maintenance listed in this section must only be carried out by qualified personnel.*

**IMPORTANT:** a perfect installation, adjustment or transformation of the cook top to use other gases requires a **QUALIFIED INSTALLER**: a failure to follow this rule will void the warranty.

*The appliance must be correctly installed in conformity with current law and the manufacturer's instructions.*

*A faulty installation can cause damage to persons, animals or objects, towards whom the manufacturer cannot be held responsible.*

*The cut-off or automatic control devices of the appliance can only be modified by the manufacturer or by a duly authorized supplier.*

## 3) INSTALLING THE TEPPANYAKI

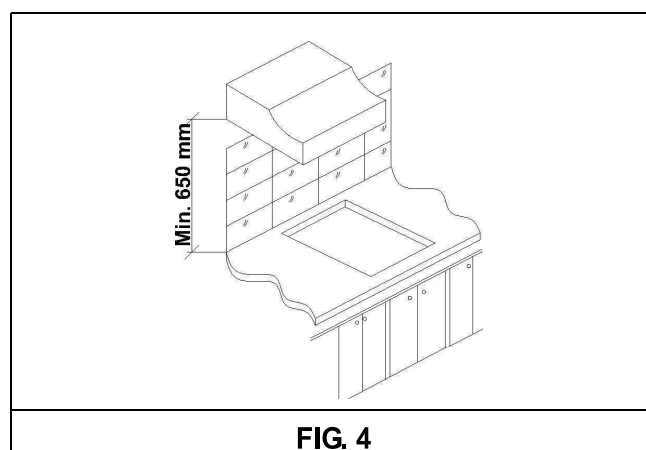
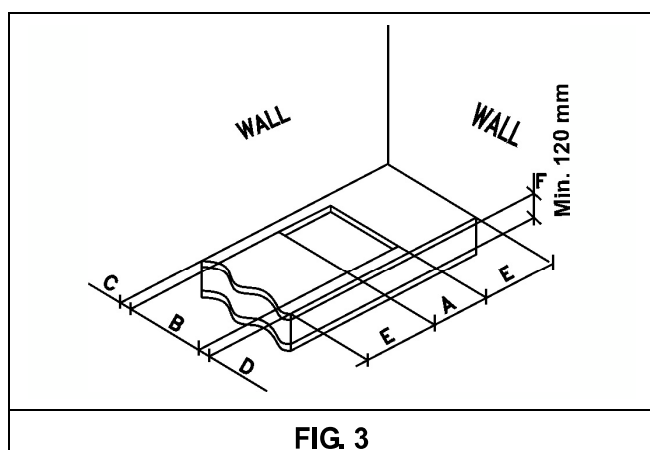
Take the Teppanyaki out of its packaging, unpack the various loose parts, then make sure it is not damaged. In case of doubt do not use the appliance and contact a qualified technician.

*Packaging (cardboard, bags, expanded polystyrene, nails...) must not be left within children's reach as they are potential sources of danger.*

An opening in the table top of the piece of modular furniture must be made with the dimensions indicated in fig. 3, making sure that the dimensions of the space required to install the appliance are observed (see fig. 4).

## USEFUL MEASUREMENTS (mm)

A	B	C	D	E	F
282	482	59	59	100 min.	120



# INSTALLATION

## 4) SECURING THE TEPPANYAKI

To secure the teppanyaki to the worktop the fastening clamps accompanying this booklet must be assembled. The following procedures must be carried out to do this:

- remove all movable parts from the teppanyaki;
- turn the appliance over taking care to place it on a soft surface to avoid damaging the external surfaces;
- remove the clamps "G" from the package and install them according to the diagram in fig. 5.

After these steps have been carried out, the special gasket that prevents liquids from leaking can be installed. To fit this gasket correctly, please strictly follow the directions below:

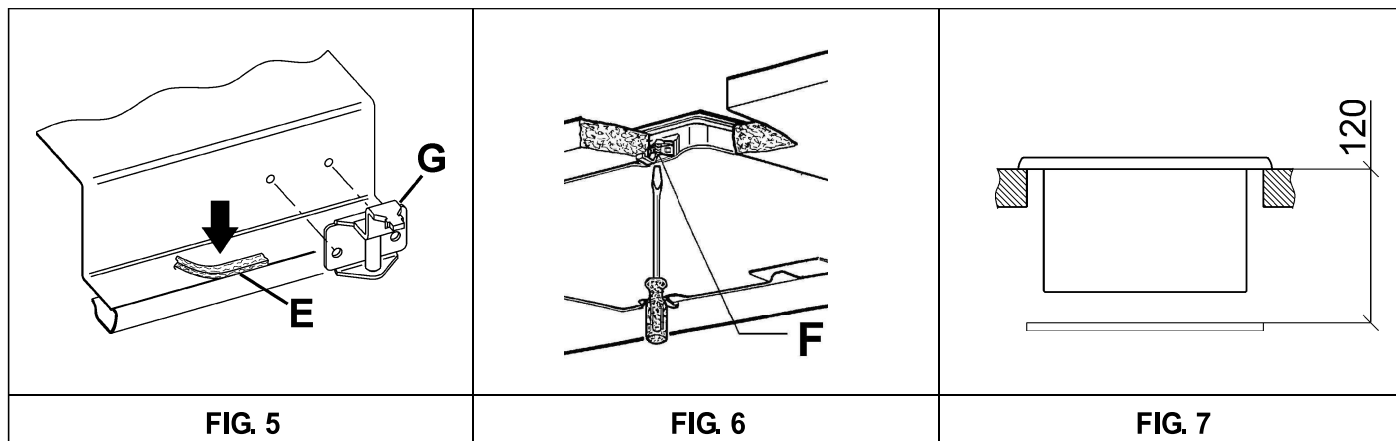
- detach the gasket strips from their support taking care that the transparent protection remains attached to the gasket.
- Put the gasket "E" (fig. 5) in the correct position under the edge of the table top, so that the outer side of the gasket fits perfectly with the external perimeter of the worktop. The ends of the strips must fit without overlapping.

- Make sure the gasket adheres to the countertop evenly all around, press it down with your fingers, then remove the protective strip of the gasket and position the teppanyaki in the opening made in the worktop.
- Secure the appliance by tightening the clamp screws "F" (see fig. 6).
- In order to prevent any accidental contact with the bottom surface of the teppanyaki heated during use, you must apply a separation in wood must be inserted and fastened with screws at a minimum distance of 120 mm from the top. (fig. 7).

### **WARNING:**

*note that the adhesive which joins the plastic laminate to the worktop must be resistant to temperatures of no less than 150 °C to prevent the covering from detaching.*

*The installer is advised that the rear wall, adjoining and surrounding surfaces of the barbecue must be resistant to a temperature of 90 °C.*



# INSTALLATION

## 5) ELECTRICAL CONNECTIONS

**IMPORTANT: the appliance must be installed following the manufacturer's instructions. The manufacturer will not be liable for injury to persons or animals or property damage caused by an incorrect installation.**

**The electrical connection must be made in conformity with current rules and regulations.**

Before making a connection, check that:

- the voltage matches the value shown on the specification plate and the section of the wires of the electrical system can support the load, which is also indicated on the specification plate.
- The capacity and outlets of the electrical installation are suitable for the maximum power output of the appliance (see the information label attached on the underside of the housing).
- The outlet or installation is provided with a ground connection according to standards and provisions currently in force. All responsibility is declined for failure to comply with these provisions.
- If a power cord is not supplied with the appliance, connect a cable with a suitable section to the terminal board (see the table in paragraph 6) keeping the ground wire longer than the lead wires in conformity with the diagram in fig. 8.

**When connection to the power circuit is made through an outlet:**

- apply to power cable "C", if not provided, a standard plug suitable for the load indicated on the information label. Connect the wires as in the diagram in fig. 8 taking care to observe the responses listed below:

**letter L (phase) = brown cable;**

**letter N (neutral) = blue cable;**

**symbol  $\oplus$  (earth) = yellow-green cable.**

- The power cord must be placed in a way that it does not reach an temperature of 90 °C in any position.
- To connect, do not use adaptors or switches as they may cause false contacts resulting in dangerous overheating.
- The outlet must be accessible after the built-in.

**When connection is made directly to the power circuit:**

- place a switch between the appliance and the circuit of an appropriate size for the load of the

appliance and with a minimum aperture between contacts of 3 mm.

- Remember that the earth cable must not be broken by the switch.
- The electrical connection may also be protected by a high sensitivity differential switch.

It is strongly recommended that the yellow-green earth cable provided be connected to a good earth installation.

**Before performing any service on the electrical part of the appliance, it must absolutely be disconnected from the electrical network.**

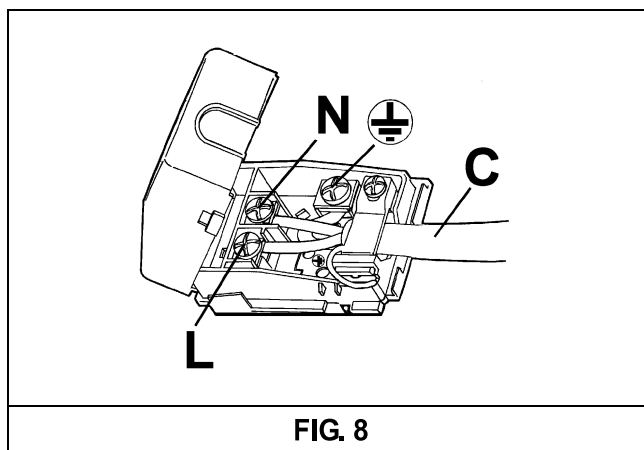
**If the installation requires modifications to the home's electrical system or if the socket is incompatible with the appliance's plug, have changes or replacements performed by professionally-qualified person. In particular, this person must also make sure that the section of the wires of the socket is suitable for the power absorbed by the appliance.**

### **WARNING:**

**all of our appliances are designed and manufactured according to European standards EN 60 335-1, EN 60 335-2-6 and relative amendments.**

**This appliance satisfies the requirements of European directives:**

- CEE 2004/108/CE concerning electromagnetic compatibility.
  - CEE 2006/95/CE concerning electrical safety.
  - CEE 2011/65 / UE on the restriction of use of certain hazardous substances.
  - Regulation (EU) No. 66/2014 supplementing Directive 2009/125 / EC.
- Standards EN 60350-2.**



# MAINTENANCE

**Before carrying out maintenance of any kind, disconnect the appliance from the mains. All maintenance must be carried out by authorized personnel only.**

## Procedure in case of malfunction

- Before contacting your nearest Service Centre, do the following.
- Collect data from the equipment data plate on the bottom (model and serial number).

**Attention! While waiting for resolution of the problem, you should stop using the appliance and disconnect it from the power supply. Do not attempt to repair or modify the appliance in any of its parts: in addition to voiding the Guarantee, this may be dangerous.**

## 6) PART REPLACEMENT .

**Note: in the event the power cord is replaced, the ground wire must be left longer than the lead wires (fig. 9) and the instructions in the paragraph "ELECTRICAL CONNECTIONS" must be observed.**

## 7) TECHNICAL SPECIFICATIONS OF ELECTRICAL COMPONENTS

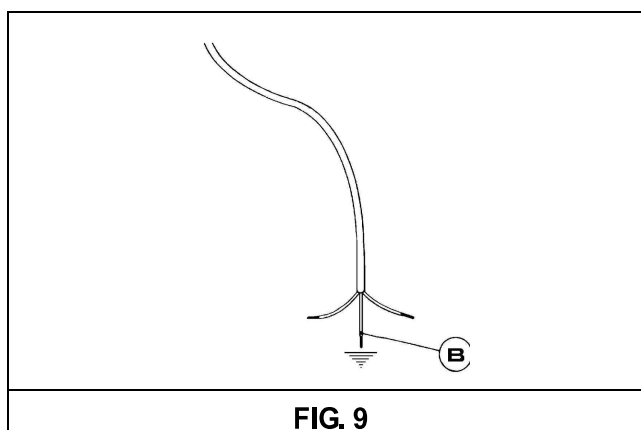
To facilitate the task of the installer a table with component specifications is included below.

### ELECTRICAL COMPONENTS OUTPUT

Name	Power (W)
Teppanyaki	2400

### TYPE AND SECTION OF POWER CABLES

Type of cable	Total output of appliance	Single-phase power supply 220 – 240 V ~
Rubber H05 RR-F	2400 W	3 X 1.5 mm <sup>2</sup> (*)
Neoprene H05 RN-F	2400 W	3 X 1.5 mm <sup>2</sup> (*)
Neoprene H07 RN-F	2400 W	3 X 1.5 mm <sup>2</sup> (*)



# TECHNICAL SPECIFICATIONS

TEPPANYAKI	
Voltage	220-240 V ~
Frequency	50/60 Hz
Total nominal power	2400 W

***IF THE POWER CABLE IS DAMAGED, SHOULD BE REPLACED BY THE MANUFACTURER OR ITS AFTER SALES SERVICE***

***WARNING: MAINTENANCE MUST ONLY BE PERFORMED BY AUTHORIZED PERSONS.***

# TECHNICAL ASSISTANCE AND SPARE PARTS

Before leaving the factory, this equipment was tested and adjusted by skilled personnel so as to guarantee the best operating results.

Original spare parts can only be found at our technical service centres and authorized stores. Every repair or adjustment necessary thereafter must be carried out with the greatest care by qualified personnel.

For this reason we recommend you always contact the dealer you purchased it from or our nearest service centre stating the make, model, series and type of problem experienced with the equipment. The relevant specifications are stamped on the information label attached on the underside of the appliance and on the label attached to the packing box. This information will allow the technician to procure the appropriate spare parts and guarantee that the right action is taken promptly. It is recommended that you note these specifications below so that they are readily available at all times.

**MARK:** .....

**MODEL:** .....

**SERIES:** .....

***“Keep the Warranty Certificate or the sheet of technical data with the Instructions Handbook during the appliance life. It contains important technical data”***

This appliance is marked according to the European directive 2002/96/EC on Waste Electrical and Electronic Equipment (WEEE).

This guideline is the frame of a European-wide validity of return and recycling on Waste Electrical and Electronic Equipment.



**FR**

**AVERTISSEMENT** : l'appareil et ses composants accessibles deviennent incandescents durant l'utilisation.

Veiller à ne pas toucher les éléments chauffants. Les enfants de moins de 8 ans doivent se tenir à l'écart de l'appareil à moins d'être surveillés en permanence.

Cet appareil peut être utilisé par des enfants d'au moins 8 ans et par des personnes aux capacités physiques, sensorielles ou mentales réduites ou manquant d'expérience et de connaissances à condition qu'ils soient surveillés ou informés de l'utilisation de l'appareil en toute sécurité et qu'ils comprennent les risques encourus.

Les enfants ne doivent pas jouer avec l'appareil.

Aucune opération de nettoyage et d'entretien ne doit être effectuée par les enfants, à moins qu'ils ne soient sous surveillance.

**AVERTISSEMENT** : ne pas surveiller les aliments cuisant avec des matières grasses sur l'appareil peut être dangereux et provoquer un incendie. NE JAMAIS tenter d'éteindre un incendie avec de l'eau, mais mettre l'appareil sur « 0-Off », puis étouffer les flammes avec un couvercle de casserole ou une couverture antifeu.

**AVERTISSEMENT** : risque d'incendie - ne poser aucun objet sur la plaque de cuisson.

Ne pas utiliser un nettoyeur vapeur pour **cuisinières, plaques de cuisson et fours**.

Le **plaques de cuisson** n'est pas conçu pour être mis en fonction par une minuterie externe ou une télécommande séparée.

**AVERTISSEMENT** : utiliser uniquement une protection conçue par le fabricant de l'appareil ou indiquée par ce dernier dans le mode d'emploi comme étant appropriée à l'appareil, ou encore une protection intégrée dans l'appareil. L'utilisation d'une protection inappropriée peut provoquer des accidents.

**AVERTISSEMENT** : Surveiller le processus de cuisson. Surveiller continuellement les processus de cuisson de courte durée.



# DESCRIPTION DE L'APPAREIL

MODÈLE : EFX 30 TEPPANYAKI

EFX 30.1 TEPPANYAKI

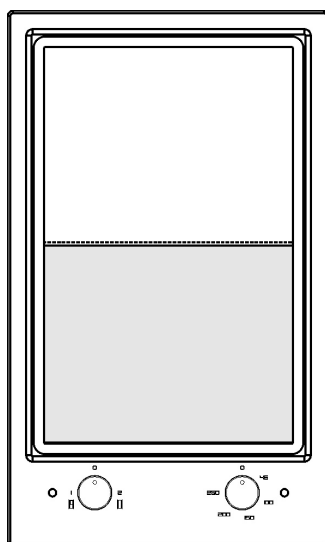
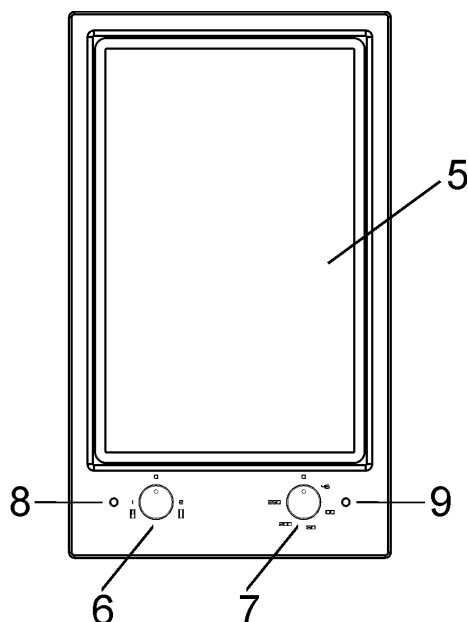


Fig. A

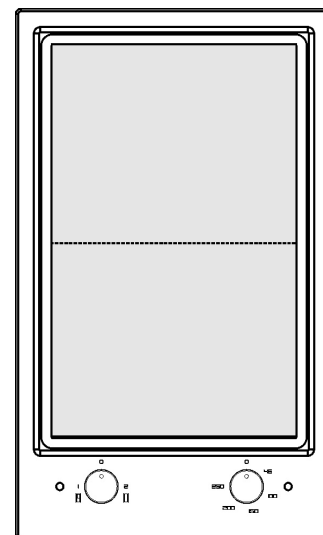


Fig. B

5 Plaque chauffante partielle/totale

de (A) 1 200 W - (B) 2 400 W

6 Bouton de commande :

position 2 (plaque totale, fig. B) ou position 1 (plaque partielle, fig. A)

7 Bouton de réglage de la température

8 Voyant indiquant que l'appareil est en fonction

9 Voyant relié au thermostat - éteint, il indique que la température voulue est atteinte

**Attention : cet appareil est conçu pour une utilisation domestique uniquement.**

**Avertissement : durant l'utilisation, la plaque de cuisson devient incandescente - en éloignez les enfants !**

**Cette plaque de cuisson est conçue pour être utilisée exclusivement pour cuisiner. Tout autre utilisation - chauffage, par exemple - doit être considérée comme inappropriée et dangereuse.**

# UTILISATION

## 1) CONSEILS D'UTILISATION DE L'APPAREIL

Cet appareil permet de cuisiner sur la plaque chauffante totale ou partielle et de régler la température de 0 à 250°C à l'aide du bouton du thermostat.

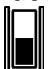
- L'appareil permet de faire griller de la viande, des légumes, des fruits, etc. avec très peu de matières grasses (beurre, huile, saindoux, etc.). Il permet également de garder au chaud, même dans une casserole, des aliments déjà cuits.


- Avant d'utiliser l'appareil pour la première fois, bien nettoyer la plaque de cuisson et ses composants comme indiqué au point 2, page 6, puis faire chauffer la plaque - sans rien poser dessus - pendant quelques minutes.

- L'appareil pourrait dégager de la fumée ou des odeurs désagréables en raison de la graisse utilisée pour son traitement en usine. Bien aérer la pièce durant cette opération.

## UTILISATION DE L'APPAREIL

Après avoir décidé d'utiliser la plaque

partielle (avant)  ou la plaque totale (avant et

arrière),  placer le bouton (6) sur la position correspondante (figure 2). Le voyant (8) s'allumera pour indiquer que l'appareil est allumé.

En cas d'utilisation de la seule plaque avant, la plaque de cuisson étant d'une seule pièce, la plaque arrière chauffera elle aussi (par exemple, si la plaque avant est réglée sur 200°C, la plaque arrière atteindra 100°C) et pourra être utilisée pour conserver au chaud des aliments déjà cuits.

**Risque de brûlures ! Ne pas toucher la plaque arrière sans protéger ses mains, en pensant qu'elle est froide !**

Un régulateur d'énergie permet d'utiliser l'appareil sur plusieurs positions (voir fig. 1).

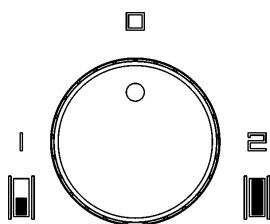


Fig. 2

Il entre en fonction en faisant tourner en sens horaire le bouton de droite (7) jusqu'à la température voulue (de 45°C à 250°C). Un clic indiquera l'exclusion du thermostat, la plaque deviendra rapidement incandescente et le voyant (9) s'allumera, puis s'éteindra lorsque la température voulue sera atteinte. Le choix de la température dépend du type d'aliments à faire griller, ainsi que de leur taille et de leur teneur en eau. Attendre que la plaque soit bien chaude puis, à l'aide d'une spatule (au besoin, graisser ou huiler la plaque), poser dessus les aliments à faire griller.

- Durant la cuisson, il est possible de régler la température. Quelques minutes pourraient être nécessaires pour que la plaque chauffe ou refroidisse jusqu'à atteindre la température voulue. Le voyant (9) s'éteindra pour indiquer que la température voulue est atteinte.

La cuisson terminée, mettre les deux boutons sur « 0-Off ».

- En cas d'utilisation de la seule plaque avant, la plaque arrière (qui, elle aussi, sera chaude) peut servir à conserver au chaud des aliments déjà cuits.

- **La plaque de cuisson reste chaude même éteinte. Pour économiser de l'énergie, éteindre l'appareil avant la fin du temps de cuisson et utiliser la chaleur résiduelle pour poursuivre la cuisson ou pour conserver au chaud des aliments déjà cuits. Plus avant, un tableau fournit des informations de cuisson à titre indicatif.**

Distribuer uniformément les aliments sur toute la plaque de cuisson.

Nous conseillons de **NE PAS** découper les aliments sur la plaque de cuisson, mais de les faire griller après les avoir divisés en petites portions individuelles.

**Retourner les aliments que s'ils se détachent facilement de la plaque de cuisson et veiller à ne pas la rayer (utiliser des ustensiles de cuisine aux bords arrondis).**

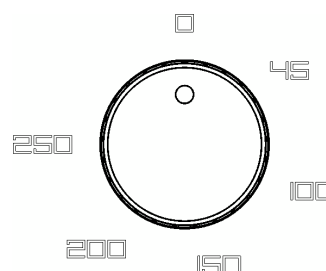


Fig. 1

# UTILISATION

## AVERTISSEMENTS ET CONSEILS D'UTILISATION

*Avant ou durant la mise en fonction de l'appareil resté longtemps inutilisé, afin d'éliminer l'humidité absorbée par le matériau isolant, il est nécessaire de mettre toute la plaque de cuisson sur 100°C pendant 10 minutes.*

*Pour une utilisation correcte de l'appareil, ne pas oublier les points suivants.*

- *Ne pas laisser l'appareil allumé sans surveillance et s'assurer que les enfants ne s'en approchent pas. En particulier, surveiller la cuisson des aliments avec des matières grasses, hautement inflammables. Risque de brûlures.*
- *Durant l'utilisation, certains composants de l'appareil peuvent devenir incandescents ! Ne pas toucher ces composants sans un équipement de protection individuelle approprié.*
- *Même après utilisation, l'appareil reste longtemps chaud. Ne pas y poser les mains ou des objets afin d'éviter des brûlures.*
- *En présence de fissures sur les éléments chauffants, débrancher immédiatement l'appareil du secteur.*
- *Le mode d'emploi des plaques de cuisson doivent spécifier que l'appareil n'est pas conçu pour être mis en fonction par une minuterie externe ou une télécommande séparée.*
- *Ne pas tenter de modifier les caractéristiques techniques du produit, ce qui peut être dangereux.*
- *Ne pas toucher l'appareil avec les mains mouillées ou humides.*
- *Ne pas utiliser l'appareil pieds nus.*
- *Le fabricant ne sera pas responsable des dommages dus à l'utilisation inappropriée, incorrecte ou insensée de l'appareil.*
- *Ne jamais laisser la plaque de cuisson sans surveillance durant son utilisation et en tenir les enfants à distance de sécurité. En particulier, s'assurer que les manches de casserole sont tournés vers l'intérieur et faire attention en cas d'utilisation de matières grasses, facilement inflammables, pour la cuisson des aliments.*
- *En cas de fin d'utilisation de cet appareil (ou de remplacement d'un ancien modèle), avant sa mise au rebut, faire en sorte qu'il ne puisse plus fonctionner, conformément à la législation en matière de protection de la santé et de l'environnement, et que ses composants dangereux ne le soient plus, notamment pour les enfants, qui pourraient utiliser un appareil abandonné pour jouer.*
- *Après utilisation de la plaque de cuisson, s'assurer que les boutons sont sur « 0-Off ».*

## Tableau d'informations fournies à titre indicatif uniquement pour la cuisson

ALIMENTS	°C
Poisson	170 °C – 180 °C
Fruits/Légumes	200 °C
Viande (porc, bœuf, veau)	180 °C – 200 °C
Viande (agneau, volaille)	150 °C – 180 °C

# NETTOYAGE

**ATTENTION : débrancher l'appareil du secteur avant de le nettoyer.**

## 2) NETTOYAGE DE L'APPAREIL

Afin que la plaque de cuisson reste propre et pour prolonger la durée de vie de l'appareil, il est essentiel de la laver à l'eau chaude savonneuse, de la rincer et de bien l'essuyer après chaque utilisation.

Laisser la plaque de cuisson et tous ses composants refroidir avant de la nettoyer. Ne pas utiliser de tampons à récurer, de détergents abrasifs ou de produits corrosifs en bombe.

Ne jamais laisser longtemps du vinaigre, du café, du lait, de l'eau salée, du jus de citron ou de tomate sur la plaque de cuisson.

### Nettoyage de la plaque de cuisson

Nettoyer la plaque de cuisson lorsque sa température est d'environ 50-60°C car cette température facilite l'élimination des résidus alimentaires. Si la plaque est froide, mettre le bouton du thermostat (7) sur 50-60°C. Si elle est incandescente, attendre que la température redescende. Dans ce cas, afin de connaître la température de la plaque, faire tourner le bouton du thermostat (7) jusqu'à ce que le voyant (9) s'allume et lire la température indiquée (figure 1), puis remettre le bouton du thermostat (7) sur « 0-Off ».

À l'aide d'une spatule (ou d'un ustensile de cuisine aux bords arrondis pour éviter de rayer la plaque de cuisson), enlever les résidus alimentaires les plus gros, puis mouiller la plaque avec un peu d'eau et de produit vaisselle et laisser agir quelques minutes pour pouvoir la désincruster.

À l'aide d'un chiffon ou de papier absorbant, éliminer les résidus alimentaires et l'eau savonneuse de la plaque de cuisson. La rincer plusieurs fois avec un chiffon mouillé et bien l'essuyer.

Pour nettoyer la plaque entre deux processus de cuisson, enlever les résidus les plus gros avec une spatule, puis distribuer des glaçons et du jus de citron sur la plaque chaude. En fondant, les glaçons ramolliront les incrustations et le jus de citron éliminera les odeurs du premier processus de cuisson. Utiliser une spatule pour éliminer le reste des résidus.

### AVERTISSEMENT :

- ***Afin que la plaque de cuisson reste propre et en bon état après utilisation, la traiter avec des produits spéciaux, en vente dans le commerce. Ce traitement est nécessaire pour prévenir la formation de rouille.***
- ***Ne pas utiliser de jets de vapeur pour nettoyer l'appareil.***

### AVERTISSEMENT :

***Cet appareil est conçu pour une utilisation domestique ou dans une cuisine installée, par exemple :***

- ***dans un magasin, un bureau ou autre lieu de travail ;***
- ***un gîte rural ;***
- ***à l'usage de la clientèle, dans un hôtel, un motel ou autre structure résidentielle ;***
- ***dans une maison d'hôtes.***

# INSTALLATION

## INFORMATIONS TECHNIQUES DESTINÉES AUX INSTALLATEURS

Seul un personnel qualifié peut effectuer les opérations d'installation et d'entretien répertoriées dans ce chapitre.

**IMPORTANT :** *seul un INSTALLATEUR QUALIFIÉ peut effectuer l'installation de la plaque de cuisson, son réglage ou son adaptation à l'utilisation du gaz. La non-observation de cette règle annulera la garantie.*

*Cet appareil doit être installé en conformité avec la législation en vigueur et les instructions du fabricant.*

*Le fabricant ne sera pas responsable des dommages corporels ou matériels dus à une installation incorrecte.*

*Seul le fabricant ou un fournisseur agréé peut modifier les dispositifs d'arrêt ou de commande automatique.*

## 3) INSTALLATION DE L'APPAREIL

Sortir l'appareil de son emballage, débarrasser également les pièces et accessoires, et s'assurer que l'appareil n'est pas endommagé. En cas de doute, ne pas utiliser l'appareil et contacter un technicien qualifié.

**Ne pas laisser les composants de l'emballage (carton, sachets, polystyrène expansé, clous, etc.) à la portée des enfants car ils sont potentiellement dangereux.**

Dans le plan de travail, pratiquer une ouverture aux dimensions indiquées fig. 3 en s'assurant de respecter les dimensions du dégagement requis pour installer l'appareil (voir fig. 4).

### DIMENSIONS À RESPECTER (mm)

	A	B	C	D	E	F
	282	482	59	59	100 min.	120 min.

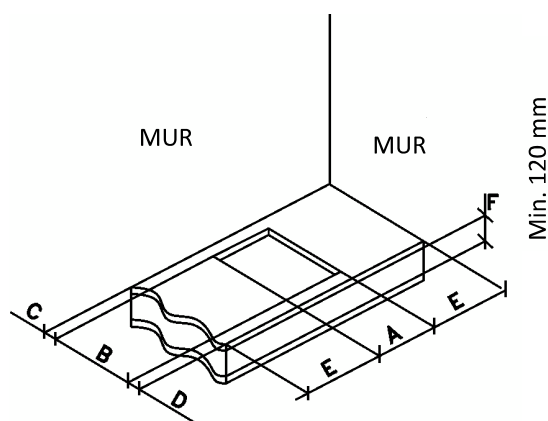


FIG. 3

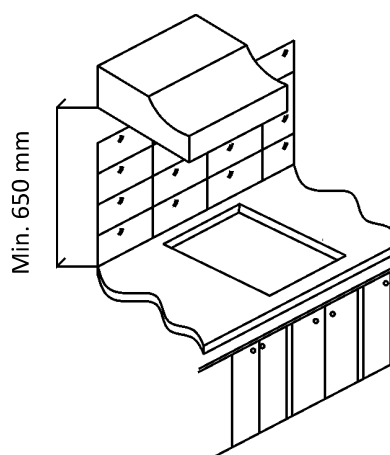


FIG. 4

# INSTALLATION

## 4) FIXATION DE L'APPAREIL

Pour fixer l'appareil au plan de travail, monter les pattes de fixation fournies avec ce mode d'emploi.

Pour ce faire, suivre la procédure ci-après :

- démonter toutes les pièces mobiles de l'appareil ;
- retourner l'appareil en veillant à le poser sur une surface souple pour éviter de l'endommager ;
- déballer les pattes « G » et les monter comme en fig. 5.

Il est alors possible de poser le joint d'étanchéité, qui prévient les fuites de liquide. Suivre exactement la procédure ci-après pour bien le poser :

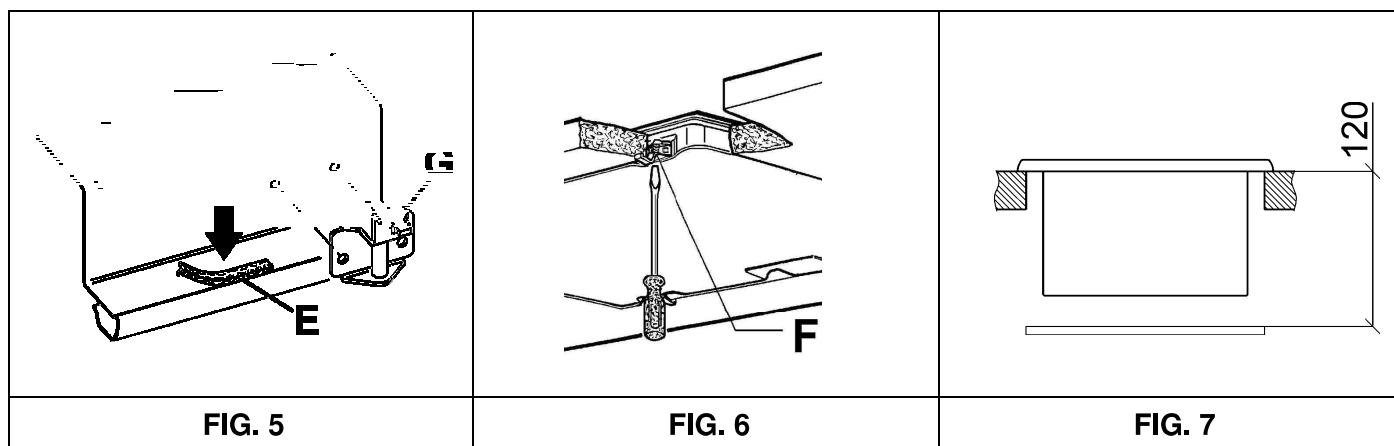
- décoller le joint d'étanchéité de son support en veillant à ce que le film protecteur transparent reste sur le joint ;
- bien positionner le joint « E » (fig. 5) sous le bord du plan de travail de sorte que la tranche du joint s'adapte parfaitement au pourtour du plan de travail. Les extrémités du joint d'étanchéité ne doivent pas se chevaucher ;

- s'assurer que le joint d'étanchéité adhère uniformément tout autour du plan de travail, le presser avec les doigts, puis retirer le film protecteur du joint et encastrer l'appareil dans l'ouverture pratiquée dans le plan de travail ;
- fixer l'appareil en serrant les vis « F » des pattes de fixation (voir fig. 6) ;
- pour prévenir tout contact accidentel avec la plaque de cuisson incandescente durant l'utilisation de l'appareil, insérer et visser un séparateur en bois à une distance minimale de 120 mm du plan de travail (fig. 7).

### AVERTISSEMENT :

***L'adhésif qui relie le plastique stratifié au plan de travail doit pouvoir résister à des températures d'au moins 150°C pour prévenir le décollement du revêtement.***

***L'installateur doit savoir que le mur du fond, les surfaces attenantes et environnantes de la plaque de cuisson doivent pouvoir résister à une température de 90°C.***



# INSTALLATION

## 5) BRANCHEMENT ÉLECTRIQUE

**IMPORTANT : installer l'appareil selon les instructions du fabricant. Le fabricant ne sera pas responsable des dommages corporels ou matériels dus à une installation incorrecte.**

**Le branchement électrique doit être réalisé conformément aux règles et réglementations en vigueur.** Avant de procéder au branchement, s'assurer que :

- la tension du réseau correspond à celle qui est indiquée sur la plaque signalétique de l'appareil et que la section des câbles électriques peut supporter la charge, elle aussi indiquée sur la plaque signalétique ;
- la capacité et les prises de l'installation électrique sont appropriées à la puissance maximale de l'appareil (voir l'étiquette appliquée sous la plaque de cuisson) ;
- la prise ou l'installation électrique est mise à la terre selon les normes et dispositions en vigueur. Le fabricant décline toute responsabilité en cas de non-observation de ces normes et dispositions ;
- si l'appareil est fourni sans le câble d'alimentation, brancher un câble de section appropriée au bornier (voir le tableau au point 6) de sorte que le fil de terre soit plus long que les fils conducteurs, comme en fig. 8.

**En cas de branchement au réseau via une prise**

- Monter sur le câble « C », si elle n'est pas fournie, une fiche standard appropriée à la charge indiquée sur l'étiquette. Brancher les fils comme en fig. 8 en veillant à respecter les correspondances suivantes :

**lettre L (phase) = câble marron ;**

**lettre N (neutre) = câble bleu ;**

**symbole ⊕ (terre) = câble jaune-vert.**

- Quelle que soit sa position, le câble d'alimentation ne doit pas atteindre 90 °C.
- Ne pas utiliser d'adaptateurs ou de commutateurs car ils pourraient provoquer des faux contacts et, par conséquent, une surchauffe dangereuse.
- La prise doit être accessible après encastrement de l'appareil.

**En cas de branchement direct au réseau**

- Entre l'appareil et le réseau, placer un commutateur d'une taille appropriée à la charge de l'appareil et ayant une ouverture minimale de 3 mm entre les contacts.
- Le fil de terre ne doit pas être interrompu par le commutateur.
- Le branchement électrique devrait également être protégé par un dispositif différentiel à haute sensibilité.

Il est fortement recommandé de brancher le fil de terre jaune-vert fourni à une bonne installation de mise à la terre.

**Avant toute intervention sur les composants électriques de l'appareil, ce dernier doit absolument être débranché du secteur.**

**Si l'installation électrique nécessite des modifications ou si la prise est incompatible avec la fiche de l'appareil, s'adresser à un professionnel qualifié pour modification ou remplacement. Ce dernier devra notamment s'assurer que la section des fils de la prise est appropriée à la puissance absorbée par l'appareil.**

### AVERTISSEMENT :

**Tous nos appareils sont conformes aux normes européennes EN 60335-1 et EN 60335-2-6 et à leurs amendements.**

**Cet appareil répond aux exigences de la législation européenne suivante :**

- directive 2004/108/CE relative à la compatibilité électromagnétique ;
- directive 2006/95/CE relative à la sécurité du matériel électrique ;
- directive 2011/65/UE relative à la limitation de l'utilisation de certaines substances dangereuses ;
- règlement (UE) n°66/2014 portant application de la directive 2009/125/CE ;
- norme EN 60350-2.

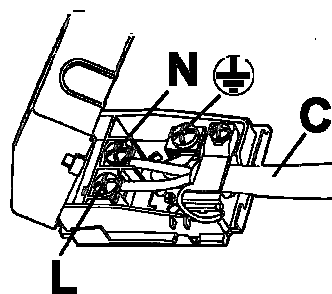


FIG. 8

# ENTRETIEN

Avant toute opération d'entretien, **débrancher l'appareil du secteur**. Les opérations d'entretien doivent toutes être effectuées par un personnel agréé uniquement.

*Procédure en cas de dysfonctionnement*

- Avant de contacter votre centre de réparation le plus proche, faire ce qui suit.
- Noter le modèle et le numéro de série indiqués sur la plaque signalétique de l'appareil.

**Attention !** En attendant que le problème soit résolu, ne plus utiliser l'appareil et le débrancher du secteur. Ne pas tenter de réparer ou de modifier les différents composants de l'appareil, ce qui annulera la garantie et peut être dangereux.

## 6) REMPLACEMENT DE COMPOSANTS

Remarque : en cas de remplacement du câble d'alimentation, le fil de terre (B) doit être plus long que les fils conducteurs (fig. 9) et les instructions au point 5) BRANCHEMENT ÉLECTRIQUE doivent être respectées.

## 7) CARACTÉRISTIQUES TECHNIQUES DES COMPOSANTS ÉLECTRIQUES

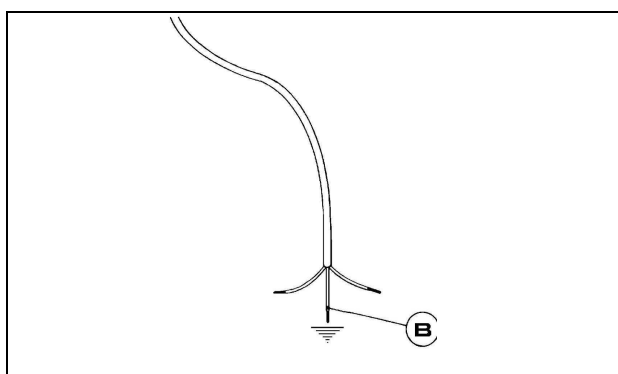
Le tableau ci-dessous, qui contient les caractéristiques techniques des composants électriques, entend faciliter la tâche à l'installateur.

### PUISSANCE DES COMPOSANTS ÉLECTRIQUES

Modèle	W
Teppanyaki	2400

### TYPE DE CÂBLE ET SECTION DU CÂBLE D'ALIMENTATION

Type de câble	Puissance totale de l'appareil	Alimentation monophasée 220–240 V ~
Caoutchouc H05 RR-F	2 400 W	3 x 1,5 mm <sup>2</sup> (*)
Néoprène H05 RN-F	2 400 W	3 x 1,5 mm <sup>2</sup> (*)
Néoprène H07 RN-F	2 400 W	3 x 1,5 mm <sup>2</sup> (*)





# CARACTÉRISTIQUES TECHNIQUES

TEPPANYAKI	
Tension	220-240 V ~
Fréquence	50/60 Hz
Puissance nominale totale	2 400 W

***SI LE CABLE D'ALIMENTATION EST ENDOMMAGE,  
IL DEVRA ETRE REMPLACE PAR LE FABRICANT  
OU SON SERVICE APRES-VENTE.***

**AVERTISSEMENT : SEULES DES PERSONNES  
AUTORISÉES PEUVENT EFECTUER L'ENTRETIEN  
DE L'APPAREIL.**

# ASSISTANCE TECHNIQUE ET PIÈCES DÉTACHÉES

Avant de quitter l'usine, cet appareil a été testé et réglé par un personnel qualifié afin d'en garantir les meilleures performances.

Seuls nos centres de réparation et magasins agréés fournissent les pièces détachées d'origine. Toutes les réparations ou modifications nécessaires doivent être effectuées avec le plus grand soin par un personnel qualifié.

C'est pour cette raison que nous recommandons de contacter le magasin dans lequel l'appareil a été acheté ou notre centre de réparation le plus proche en indiquant la marque, le modèle, le numéro de série de l'appareil et le type de problème rencontré. Les caractéristiques principales de l'appareil sont imprimées sur une étiquette, appliquée sous l'appareil et sur l'emballage. Ces informations permettront au technicien de se procurer les pièces détachées appropriées et de garantir la rapidité et la justesse de son intervention. Il est recommandé de noter les caractéristiques ci-dessous afin de pouvoir les utiliser à tout moment.

**MARQUE :** .....

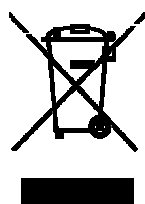
**MODÈLE :** .....

**N°DE SÉRIE :** .....

**« Conserver le certificat de garantie ou la fiche technique et le mode d'emploi tout au long de la durée de vie de l'appareil. Ils contiennent d'importantes informations techniques. »**

Le marquage de cet appareil est conforme à la directive européenne 2002/96/CE relative aux déchets d'équipements électriques et électroniques (DEEE).

Cette directive constitue le cadre - applicable dans l'Union européenne - du retour et du recyclage des DEEE.



**AVISO:** Este aparelho e as suas partes acessíveis aquecem-se durante o uso.

É necessário ter cuidado para evitar tocar os elementos de aquecimento. As crianças com menos de 8 anos de idade devem ser mantidas longe a menos que não sejam constantemente vigiadas.

Este aparelho pode ser usado por crianças acima de 8 anos de idade e pessoas com capacidades físicas, sensoriais ou mentais reduzidas ou com falta de experiência e conhecimentos, caso tenham recebido supervisão ou instruções sobre a utilização segura do aparelho e compreendam os perigos envolvidos.

As crianças não devem brincar com este aparelho.

A limpeza e manutenção de utilizador não devem ser feitas por crianças sem supervisão.

**AVISO:** Cozinhar sem vigiar numa chapa com gordura ou óleo pode ser perigoso e pode provocar incêndio. NUNCA tente apagar um incêndio com água, mas desligue o aparelho e, em seguida, cubra a chama p. ex. com uma tampa ou um cobertor antifogo.

**AVISO:** Perigo de incêndio: não coloque objetos sobre as superfícies de cozedura.

Não se deve usar um aparelho de limpeza a vapor por **fogão, chapas e fornos.**

O aparelho não se destina a ser operado por meio de um temporizador externo ou sistema de controlo remoto separado

**AVISO:** Utilize apenas protetores de chapas projetados pelo fabricante do fogão ou indicados como adequados pelo mesmo nas instruções de utilização, ou protetores incorporados no equipamento. O uso de protetores inadequados pode causar acidentes.

**AVISO:** O processo de cozedura deve ser supervisionado. Um processo de cozedura de curta duração deve ser controlado constantemente.

# DESCRIÇÃO DO TEPPANYAKI

MODELO: EFX 30 TEPPANYAKI

EFX 30.1 TEPPANYAKI

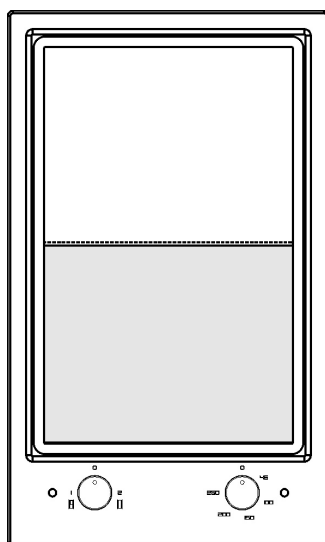
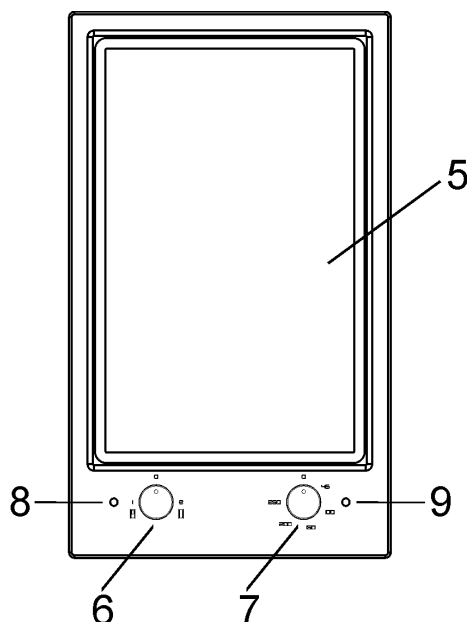


Fig. A

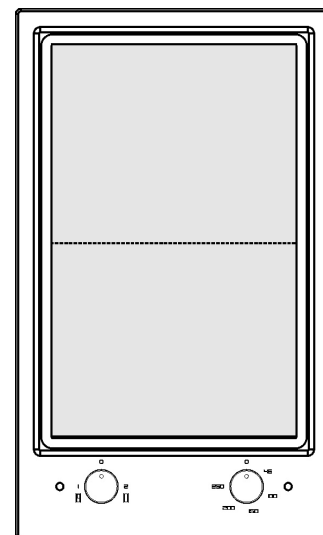


Fig. B

5 Elemento aquecedor "parcial-total" de (A) 1200 - (B) 2400 W

6 Botão de comando da área de cozedura:

(posição 2 (total Fig. B) ativa o inteiro elemento aquecedor, posição 1 apenas a frente (Fig. A parcial))

7 Botão de comando da regulação da temperatura

8 Indicador luminoso geral, indica que o aparelho está a funcionar

9 Indicador luminoso de operação ligado ao termóstato: apaga-se para indicar que se chegou à temperatura desejada

**Cuidado: este aparelho foi projetado apenas para uso pessoal doméstico.**

**Aviso: durante o funcionamento, as superfícies de trabalho da área de cozedura aquecem-se muito: mantenha as crianças longe!**

**Este topo de fogão foi projetado para ser usado exclusivamente como aparelho para cozer: qualquer outro uso (como para aquecer um ambiente) deve ser considerado impróprio e perigoso.**

# USO

## 1) USO E CONSELHOS PARA O TEPPANYAKI

O aparelho Teppanyaki permite-lhe escolher se cozer nas duas zonas da grelha, ou apenas na parte de trás e, mediante o botão do termostato, também lhe permite regular a temperatura entre 0 e 250 °C.



- A grelha Teppanyaki permite-lhe cozer carnes, legumes, frutas etc... com pequenas quantidades de gorduras vegetais (manteiga, azeite, óleo de coco, banha). Além de cozer, este aparelho também pode ser usado para manter quente alimentos já cozidos, mesmo se ainda na panela.

- Antes de usar este aparelho pela primeira vez, limpe-o cuidadosamente, inclusive os seus componentes, da maneira especificada no Capítulo 2 à página 6 e, em seguida, aqueça por poucos minutos a superfície da grelha sem alimentos sobre a mesma.

- Neste processo, este aparelho poderá emitir fumo ou odores desagradáveis (por causa da graxa usada no processamento na fábrica que arde); portanto, a cozinha deverá estar bem ventilada durante esta operação.

## UTILIZAÇÃO DO APARELHO

Depois de seleccionar para cozer apenas na zona

da frente da grelha  ou em toda a grelha  coloque o botão (6) na posição que deseja (figura 2). O indicador luminoso (8) acende-se a indicar que o aparelho está sob tensão.

Caso selecione apenas o uso da zona da frente da grelha, como a superfície da grelha está encostada, também aquece-se a zona de trás da grelha (por exemplo, caso se aqueça a zona da frente da grelha a 200 °C, a zona de trás da grelha chegará a uma temperatura de 100 °C) e, portanto, pode ser usada para pratos já cozidos não se arrefecerem.

**Risco de queimadura! Não toque a zona de trás da grelha com as mãos não protegidas pensando que está fria!**

O TEPPANYAKI é comandado por um regulador de energia com várias posições (veja a fig. 1).

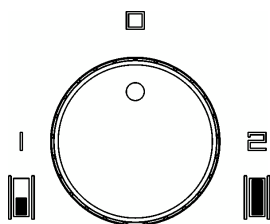


Fig. 2

Para ativá-lo, rode à direita o botão da direita (7) até a posição da temperatura que deseja (entre 45 °C e 250 °C), ouvirá um ligeiro clique que indica a exclusão do termostato e o elemento aquecedor rapidamente torna-se rubro de calor, o indicador (9) acende-se e irá se apagar quando se chegar ao valor regulado. A seleção da temperatura depende do tipo de alimento a ser cozido, do seu tamanho e da sua quantidade de água. Aguarde alguns minutos até que a grelha se aqueça bem e, em seguida, use uma espátula, caso seja necessário espalhar a gordura ou o óleo na inteira superfície, e coloque o alimento a ser cozido nesta superfície.

- Durante a cozedura, caso seja necessário, é possível regular a temperatura: podem ser necessários alguns minutos para esquentar ou arrefecer a superfície da grelha antes de se chegar à nova temperatura regulada: o indicador luminoso (9) apaga-se a indicar que se chegou à nova temperatura regulada.

Quando terminar a cozedura, coloque ambos botões na posição de "0 - off".

- Caso tenha selecionado para usar apenas a zona da frente da grelha, poderá aproveitar a zona de trás da grelha (que também se aquece) para manter quentes alimentos já cozidos.

- **A superfície da grelha permanece quente mesmo depois de desligada; portanto, para economizar energia, pode desligá-la antes do fim do tempo de cozedura e continuar a cozer com o calor restante, ou usar este calor para manter quentes alimentos já cozidos. Na seguinte tabela há informações indicativas.**

Coloque o alimento bem distribuído sobre a inteira superfície da grelha, assegure-se que o alimento permanece inteiramente sobre a superfície da grelha.

É aconselhável **NÃO** cortar alimentos diretamente sobre a superfície da grelha, mas cozê-los já cortados em porções individuais.

**Vire os alimentos apenas quando se soltar facilmente da superfície da grelha: tenha cuidado para não arranhar a superfície de cozedura com utensílios: escolha cuidadosamente utensílios de cozinha com beiras arredondadas.**

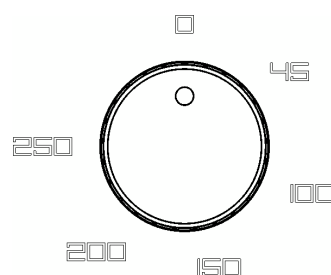


Fig. 1

# USO

## AVISOS E CONSELHOS PARA O UTILIZADOR:

Antes ou no momento de ativar o Teppanyaki, caso o mesmo tenha permanecido muito tempo sem ser usado, para eliminar toda a humidade absorvida pelo material isolante, será necessário colocá-lo a funcionar por 10 minutos na posição de 100 °C para o inteiro elemento aquecedor para enxugá-lo.

Para um uso correto, lembre-se

- Quando usar o Teppanyaki, não deixe de vigiar o aparelho e assegure-se que não há crianças nas proximidades. Designadamente, vigie e supervise a cozedura de alimentos caso use óleo ou gordura, que são altamente inflamáveis. Perigo de queimaduras.
- Durante o funcionamento, algumas partes do equipamento podem se aquecer! Não toque estas partes sem proteção pessoal adequada.
- Mesmo depois do uso, o Teppanyaki permanece quente por muito tempo. Não coloque as mãos nem qualquer objeto sobre o mesmo para evitar queimaduras.
- Assim que notar uma rachadura na superfície do elemento de aquecimento, desligue imediatamente o aparelho da corrente elétrica.
- As instruções para as chapas devem indicar que não foram projetados para funcionar mediante um temporizador externo ou um sistema de controlo remoto separado.
- Não altere nem mude as características técnicas do aparelho, por que seria perigoso.
- Não toque o aparelho com as mãos ou os pés molhados;
- Não use o aparelho descalço;
- O fabricante exime-se da responsabilidade por qualquer dano resultante de uma utilização não adequada ou incorreta;
- Nunca deixe de vigiar o aparelho ao usar a grelha, e mantenha as crianças a uma distância segura. Designadamente, assegure-se que as pernas estão em posições corretas, para dentro, e tenha cuidado ao cozer alimentos com óleo ou gordura que são facilmente inflamáveis.
- Caso decida não usar mais este aparelho (ou substituir um modelo velho), antes de eliminá-lo, retire-o do funcionamento da maneira determinada pela lei relativamente à proteção da saúde e contra a poluição do meio ambiente, desative as partes que podem ser perigosa, sobretudo para as crianças, que podem brincar com o aparelho abandonado.
- Depois de terminar o uso da chapa, assegure-se que o indicador dos botões está na posição de fechado (0).

A seguinte tabela apresenta alguns dados indicativos apenas para a cozedura

ALIMENTO	°C
Peixe	170 °C – 180 °C
Legumes/frutas	200 °C
Carnes (de porco, de vaca, de vitelo)	180 °C – 200 °C
Carnes (de cordeiro, de aves)	150 °C – 180 °C

# LIMPEZA

**CUIDADO:** antes de qualquer operação de limpeza, desligue o aparelho da corrente elétrica.

## 2) LIMPEZA DO TEPPANYAKI

Para manter a superfície do elemento aquecedor do Teppanyaki sempre limpa e alongar a vida útil do aparelho, é muito importante lavá-lo depois de cada uso, com água quente e ensaboada, enxaguá-lo e enxugá-lo cuidadosamente.

Aguarde a grelha e todas as suas partes arrefecerem antes de limpá-las. Não use esfregões e produtos de limpeza abrasivos, nem sprays corrosivos.

Nunca deixe por muito tempo vinagre, café, leite, água salgada ou sumo de limão ou tomate em contacto com as superfícies.

### **O elemento aquecedor:**

A superfície do Teppanyaki deve ser limpa com uma temperatura de aproximadamente 50-60 °C; com esta temperatura é mais fácil retirar os resíduos de alimentos. Caso a superfície do elemento aquecedor esteja fria, coloque o botão do termostato (7) entre 50 - 60 °C; caso ainda esteja quente, aguarde arrefecer até esta temperatura: neste caso, para verificar se a temperatura do elemento está correta antes de limpá-lo, rode o botão do termostato (7) até o indicador luminoso acender-se (9) verifique a temperatura indicada (figura 1) e, em seguida, volte o botão (7) à posição de "0-off".

Com a ajuda de uma espátula, retire os resíduos maiores (selecione utensílios com beiras arredondadas para evitar arranhadelas na superfície do elemento aquecedor), em seguida, humedeça a superfície do elemento aquecedor com um pouco de água misturada com detergente para louça e deixe enxaguado alguns minutos para as incrustações soltarem-se.

Para retirar os resíduos grudados na superfície do elemento aquecedor use um pano ou papel de cozinha e água misturada com detergente.

Enxague a superfície do elemento aquecedor várias vezes com um pano molhado e enxugue cuidadosamente.

Caso queira limpar a superfície do elemento aquecedor entre duas operações de cozedura, use uma espátula para retirar os resíduos maiores e coloque cubos de gelo e sumo de limão sobre a superfície quente do elemento aquecedor. Ao derreterem-se os cubos de gelo as incrustações amolecem, e o sumo de limão remove o cheiro do alimento precedentemente cozido. Use uma espátula para retirar os resíduos restantes.

### **AVISO:**

- **para manter a grelha em bom estado depois de a usar, deve-se tratá-la com produtos específicos disponíveis no mercado, para a superfície permanecer sempre limpa. Este procedimento é necessário para evitar a formação de ferrugem.**
- **Não use jato de vapor para limpar este equipamento.**

### **AVISO:**

**este aparelho foi projetado para utilização doméstica ou similar, designadamente:**

- **cozinhas em lojas, escritórios, ambientes de trabalho;**
- **estabelecimentos de turismo rural;**
- **instalações para hóspedes em hotéis, motéis e outros ambientes residenciais;**
- **alojamentos domiciliares.**

# INSTALAÇÃO

## DADOS TÉCNICOS PARA OS TÉCNICOS DE INSTALAÇÃO

É necessário que as operações de instalação e manutenção apresentadas nesta seção sejam efetuadas apenas por pessoal qualificado.

**IMPORTANTE:** é necessário um **TÉCNICO DE INSTALAÇÃO QUALIFICADO** para a instalar, regular ou transformar o fogão para usá-lo com outro tipo de alimentação: caso se desobedeça esta regra, a garantia não será mais válida.

É necessário instalar este aparelho corretamente em conformidade com a lei em vigor e as instruções do fabricante.

Uma instalação incorreta pode causar danos pessoais, a animais e matérias, relativamente aos quais o fabricante não pode ser considerado responsável.

Os dispositivos de suspensão de corrente ou de comando automático do aparelho podem ser modificados apenas pelo fabricante ou por um fornecedor devidamente autorizado.

## 3) INSTALAÇÃO DO TEPPANYAKI

Retire o Teppanyaki da embalagem, desembale as várias peças soltas, assegure-se que não estão danificadas. Em caso de dúvida não use o aparelho e contacte um técnico qualificado.

É necessário não deixar o material de embalagem (cartolina, sacos, poliestireno expandido, pregos ...) ao alcance de crianças, porque são fontes potenciais de perigo.

É necessário efetuar uma abertura na tampa do móvel do mobiliário modular com as medidas indicadas na fig. 3, assegure-se que as medidas dos espaços necessários para instalar o aparelho são obedecidas (veja a fig. 4).

### MEDIDAS A RESPEITAR (mm)

	A	B	C	D	E	F
	282	482	59	59	100 mín.	mín. 120 mm

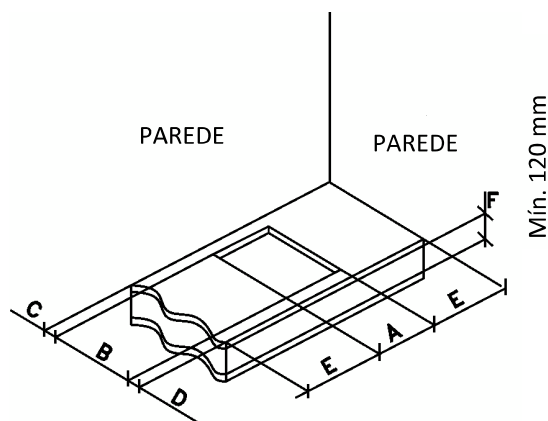


FIG. 3

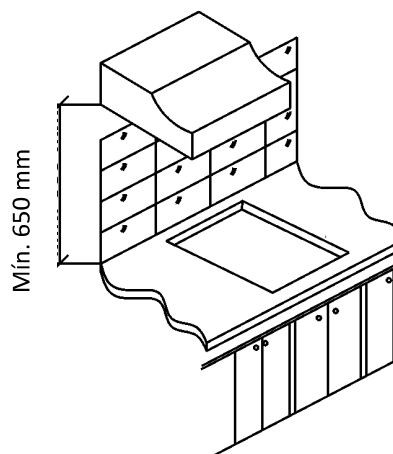


FIG. 4



# INSTALAÇÃO

## 4) FIXAÇÃO DO TEPPANYAKI

Para prender o Teppanyaki no tampo da móvel será necessário montar os grampos fornecidos com este folheto, da seguinte maneira:

- retire todas as partes amovíveis do Teppanyaki;
- emborque o aparelho com cuidado e coloque-o sobre uma superfície macia para evitar danos nas superfícies externas;
- retire os grampos "G" da embalagem e instale-os da maneira indicada no diagrama da fig. 5.

Depois destas operações, poderá instalar a junta que evita vazamento de líquidos. Para encaixar corretamente esta junta, obedeça rigorosamente as seguintes determinações:

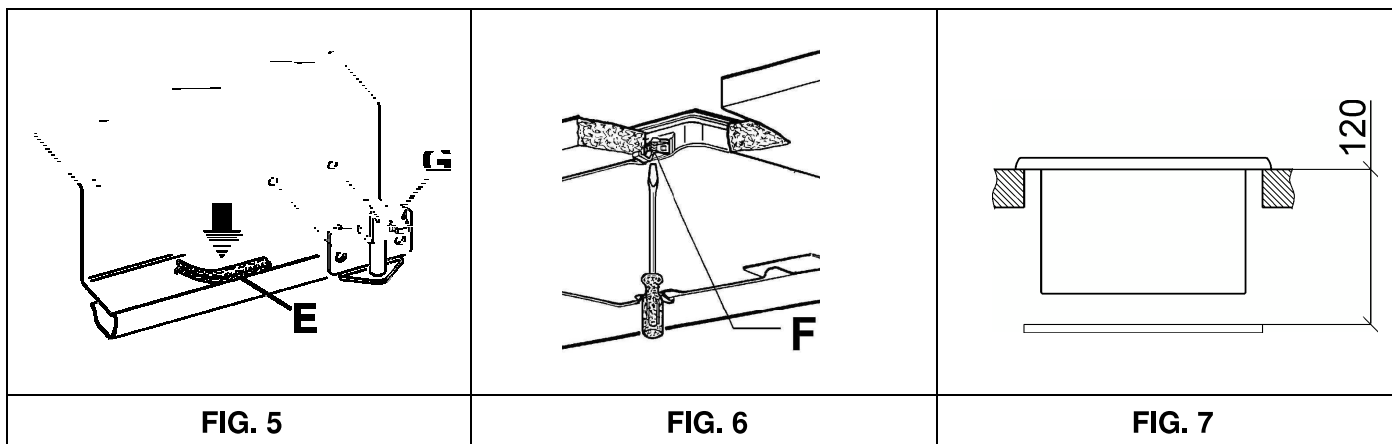
- solte as tiras da junta do respectivo suporte com cuidado para a proteção transparente permanecer presa à junta.
- Coloque a junta "E" (fig. 5) na posição correta, em baixo da beira do tampo do móvel, de maneira que a parte exterior da junta se encaixe perfeitamente no perímetro externo do topo do móvel. É necessário que as extremidades das tiras encaixem-se sem se sobreporem.

- Assegure-se que a junta adere de maneira uniforme ao redor de todo o tampo do móvel, pressione-a para baixo com os dedos e, em seguida, retire a fita protetora da junta e posicione o Teppanyaki na abertura feita no tampo do móvel.
- Aperte os parafusos "F" dos grampos (veja fig. 6) para fixar o aparelho.
- Para evitar qualquer contacto acidental com a superfície da grelha aquecida durante o uso, é necessário colocar e prender com parafusos uma separação de madeira pelo menos a 120 mm de distância do tampo (fig. 7).

### AVISO:

*note que é necessário o adesivo que fixa o laminado plástico no tampo do móvel ser resistente a pelo menos 150 °C para evitar que a cobertura se solte.*

*Avisamos o técnico de instalação que é necessário a parede traseira, e as superfícies próximas e ao redor da grelha serem resistentes a 90 °C de temperatura.*



# INSTALAÇÃO

## 5) CONEXÕES ELÉTRICAS

**IMPORTANTE:** é necessário instalar este aparelho em conformidade com as instruções do fabricante. O fabricante exime-se de responsabilidades por danos pessoais, a animais ou materiais causados por uma instalação incorreta.

**É necessário que as conexões elétricas sejam em conformidade com as regras e regulamentos em vigor.** Antes de efetuar uma conexão, verifique:

- se a tensão corresponde ao valor indicado nas especificações do elemento aquecedor e a espessura dos cabos do sistema elétrico podem suportar a carga, também indicada nas especificações do elemento aquecedor.
- Se a capacidade e as tomadas da instalação elétrica são adequadas para o fornecimento máximo de energia do aparelho (veja a placa de informações presa na parte inferior do invólucro).
- Se a tomada ou instalação dispõe de uma ligação à terra em conformidade com as normas e provisões em vigor no momento. Exime-se de qualquer responsabilidade caso se deixe de cumprir estas normas.
- Caso com este aparelho não seja fornecido com cabo de alimentação elétrica, ligue à placa de terminais um cabo de espessura adequada (veja a tabela do parágrafo 6) com um cabo da ligação à terra mais comprido do que os cabos condutores, da maneira apresentada no diagrama da fig. 8.

**Caso a conexão ao circuito elétrico seja por uma tomada:**

- no cabo de alimentação "C", caso não seja fornecida uma ficha, ligue uma ficha standard adequada para a carga indicada na placa de informações. Ligue os cabos da maneira apresentada no diagrama da fig. 8, preste atenção para obedecer as seguintes indicações:

**letra L (fase) = cabo castanho;**

**letra N (neutro) = cabo azul;**

**símbolo  $\oplus$  (terra) = cabo amarelo/verde.**

- É necessário posicionar o cabo de alimentação de maneira que não chegue à temperatura de 90 °C em qualquer posição.
- Para a conexão, não use adaptadores ou interruptores porque os mesmos causam contactos falsos que levam a aquecimento excessivo perigoso.
- É necessário haver acesso à tomada depois de montada.

**Caso a conexão seja diretamente no circuito elétrico:**

- entre o aparelho e o circuito monte um interruptor de dimensão adequada para a carga do aparelho e com uma abertura mínima de 3 mm entre os contactos.
- Lembre-se que a ligação à terra não deve ser seccionada por um interruptor.
- A conexão elétrica também pode ser protegida por um interruptor diferencial de sensibilidade.

É vivamente recomendado ligar o cabo terra amarelo/verde fornecido a uma boa ligação à terra.

**Antes de efetuar qualquer operação de assistência na parte elétrica do aparelho, será absolutamente necessário desligá-lo da rede elétrica.**

**Caso sejam necessárias modificações no sistema elétrico doméstico ou a tomada seja incompatível com a ficha do aparelho, estas modificações ou substituições devem ser efetuadas por um técnico qualificado profissionalmente. Este técnico deverá assegurar-se particularmente que a espessura dos cabos da ficha é adequada para a potência absorvida pelo aparelho.**

### AVISO:

**todos os nossos aparelhos são em conformidade com as Normas Europeias EN 60335-1, EN 60335-2-6 e as respetivas emendas. Este aparelho atende a todos os requisitos das Diretivas Europeias:**

- CEE 2004/108/CE relativamente à compatibilidade eletromagnética.
- CEE 2006/95/CE relativamente à segurança elétrica.
- CEE 2011/65/UE sobre a restrição do uso de determinadas substâncias perigosas.
- Regulamento (UE) N.º 66/2014 suplemento da Diretiva 2009/125/EC.
- Normas EN 60350-2.

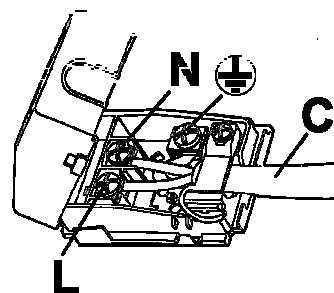


FIG. 8

# MANUTENÇÃO

Antes de efetuar qualquer tipo de operação de manutenção, desligue o aparelho da corrente elétrica. É necessário a manutenção ser efetuada apenas por pessoal autorizado.

*Procedimento em caso de mau funcionamento.*

- Antes de contactar o vosso Centro de Assistência mais próximo:

- Tenha à mão os dados da placa de identificação do elemento aquecedor situada na sua parte inferior (modelo e número de série).

**Atenção!** Enquanto aguarda a solução do problema, deve parar de usar o aparelho e deixá-lo desligado da alimentação elétrica. Não tente reparar ou modificar qualquer parte do aparelho: além da Garantia não ser mais válida, pode ser perigoso.

## 6) SUBSTITUIÇÃO DE PEÇAS.

*Observação:* caso o cabo de alimentação seja substituído, será necessário o cabo de ligação à terra (B) ser mais comprido do que o cabos condutores (fig. 9) e obedecer as instruções do parágrafo "CONEXÕES ELÉTRICAS".

## 7) ESPECIFICAÇÕES TÉCNICAS DOS COMPONENTES ELÉTRICOS

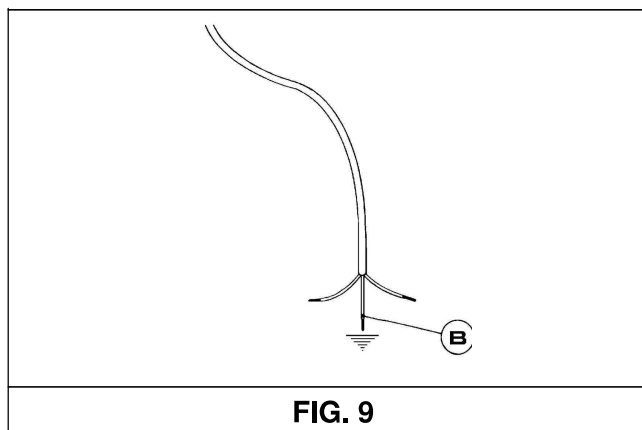
Para facilitar as tarefas do técnico de instalação, a seguir há uma tabela com as especificações dos componentes.

### COMPONENTES ELÉTRICOS DA ALIMENTAÇÃO

Nome	Potência
Teppanyaki	2400

### TIPO E ESPESSURA DOS CABOS DE ALIMENTAÇÃO

Tipo de cabo	Potência total do aparelho	Alimentação elétrica monofásica 220 – 240 V ~
Borracha H05 RR-F	2400 W	3 X 1,5 mm <sup>2</sup> (*)
Neopreno H05 RN-F	2400 W	3 X 1,5 mm <sup>2</sup> (*)
Neopreno H07 RN-F	2400 W	3 X 1,5 mm <sup>2</sup> (*)



# ESPECIFICAÇÕES TÉCNICAS

TEPPANYAKI	
Tensão	220-240 V ~
Frequência	50/60 Hz
Potência nominal total	2400 W

***CASO O CABO DE ALIMENTAÇÃO DANIFIQUE-SE,  
DEVERÁ SER SUBSTITUÍDO PELO FABRICANTE OU  
PELA SUA ASSISTÊNCIA PÓS VENDAS.***

***AVISO: É NECESSÁRIO A MANUTENÇÃO SER  
EFETUADA APENAS POR PESSOAL AUTORIZADO.***

# ASSISTÊNCIA TÉCNICA E PEÇAS DE REPOSIÇÃO

Antes de sair da fábrica, este equipamento foi submetido a ensaios e regulado por pessoal competente para garantir os melhores resultados no funcionamento.

Apenas os nossos centros de assistência técnica e as lojas autorizadas dispõem de peças de reposição originais. Será necessário que todas as reparações e regulações sucessivas sejam efetuadas com os máximos cuidados e por pessoal qualificado.

Por este motivo, aconselhamos sempre contactar o Concessionário onde comprou o aparelho ou o nosso Centro de Assistência mais próximo, e especificar a marca, o modelo, o número de série e o tipo de problema do seu aparelho. Os dados relevantes estão indicados na placa de informações que há na parte inferior do aparelho e na etiqueta aplicada na caixa de embalagem. Estas informações permitem que o assistente técnico providencie as peças de reposição adequadas e garantem uma assistência rápida e específica. Aconselhamos a transcrição destes dados de modo que os mesmos estejam sempre à disposição.

**MARCA:** .....

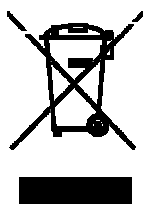
**MODELO:** .....

**Nº DE SÉRIE:** .....

***“Mantenha o certificado de garantia ou a ficha dos dados técnicos junto com o manual de instruções durante a vida útil do aparelho. Contêm dados técnicos importantes”***

Este aparelho está marcado em conformidade com a Diretiva Europeia 2002/96/EC relativa aos resíduos de equipamentos elétricos e eletrônicos (REEE).

Estas orientações são o quadro de uma validade em toda a Europa da devolução e da reciclagem dos resíduos de equipamentos elétricos e eletrônicos.



**ΠΡΟΕΙΔΟΠΟΙΗΣΗ:** Η συσκευή και τα προσβάσιμα μέρη της θερμαίνονται κατά τη χρήση.

Θα πρέπει να ληφθεί μέριμνα ώστε να αποφύγετε να ακουμπήσετε τα θερμαινόμενα στοιχεία. Παιδιά κάτω των 8 ετών πρέπει να διατηρούνται μακριά, εκτός αν εποπτεύονται συνεχώς.

Αυτή η συσκευή μπορεί να χρησιμοποιηθεί από παιδιά ηλικίας άνω των 8 ετών και από άτομα με μειωμένες σωματικές, αισθητηριακές ή διανοητικές ικανότητες ή έλλειψη εμπειρίας και γνώσης, αν εποπτεύονται ή τους έχουν δοθεί οδηγίες σχετικά με την ασφαλή χρήση της συσκευής και να έχουν κατανοήσει τους εμπλεκόμενους κινδύνους.

Τα παιδιά δεν πρέπει να παίζουν με τη συσκευή. Καθαρισμός και συντήρηση δεν θα πρέπει να γίνονται από παιδιά χωρίς επίβλεψη.

**ΠΡΟΕΙΔΟΠΟΙΗΣΗ:** Μαγείρεμα χωρίς παρακολούθηση σε εστία με λίπος ή λάδι μπορεί να είναι επικίνδυνο και να προκαλέσει πυρκαγιά. ΠΟΤΕ μην προσπαθήσετε να σβήσετε πυρκαγιά με νερό, αλλά απενεργοποιήστε τη συσκευή και στη συνέχεια καλύψτε τη φλόγα π.χ. με ένα καπάκι ή μια πυρίμαχη κουβέρτα.

**ΠΡΟΕΙΔΟΠΟΙΗΣΗ:** Κίνδυνος πυρκαγιάς: μην αποθηκεύετε αντικείμενα στις επιφάνειες ψησίματος.

δεν χρησιμοποιούν μια μονάδα καθαρισμού με ατμό με φούρνο, το μαγείρεμα φούρνους και τα πατώματα.

το πεδίο μαγειρέματος δεν έχει σχεδιαστεί για να λειτουργεί με ένα εξωτερικό χρονοδιακόπτη ή με ένα απομακρυσμένο σύστημα ελέγχου.

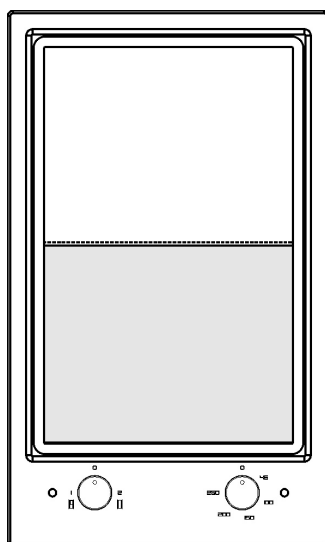
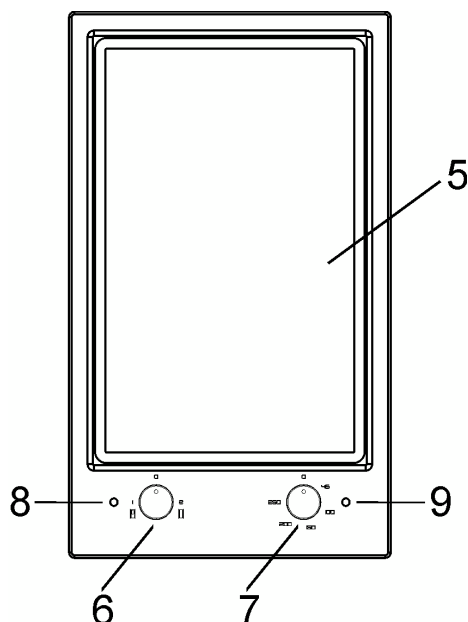
**ΠΡΟΕΙΔΟΠΟΙΗΣΗ:** Χρησιμοποιείτε μόνο συστήματα ασφαλείας εστιών που έχουν σχεδιαστεί από τον κατασκευαστή της συσκευής μαγειρέματος ή που αναφέρονται από τον κατασκευαστή της συσκευής στις οδηγίες χρήσης ως κατάλληλα ή αυτά που ενσωματώνονται στη συσκευή. Η χρήση ακατάλληλων συστημάτων ασφαλείας μπορεί να προκαλέσει ατυχήματα.

**ΠΡΟΕΙΔΟΠΟΙΗΣΗ:** Η διαδικασία μαγειρέματος πρέπει να εποπτεύεται. Μια βραχυπρόθεσμη διαδικασία μαγειρέματος πρέπει να εποπτεύεται συνεχώς.

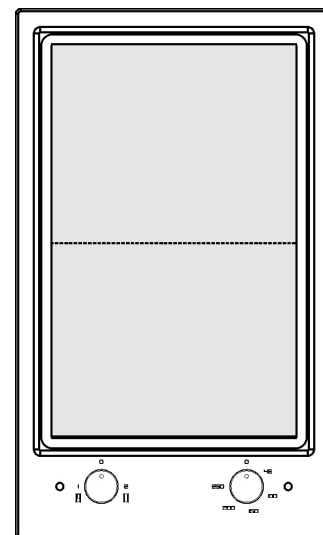
# ΤΕΡΡΑΝΥΑΚΙ ΠΕΡΙΓΡΑΦΗ

ΜΟΝΤΕΛΟ: EFX 30 ΤΕΡΡΑΝΥΑΚΙ

EFX 30.1 ΤΕΡΡΑΝΥΑΚΙ



Εικ. Α



Εικ. Β

5 Πλάκα μαγειρέματος "μερική-ολική"

(Α) 1200 - (Β) 2400 W

6 Επιλογέας ελέγχου ζώνης μαγειρέματος:

(σε όλη τη ζώνη θέση 2 (ολική Εικ. Β) ή θέση 1, μόνο το πρόσθιο τμήμα (Εικ. Α μερική)

7 Επιλογέας ρύθμισης θερμοκρασίας

8 Ενδεικτικό φωτάκι γενικής λειτουργίας, δείχνει ότι η μονάδα βρίσκεται σε λειτουργία

9 Ενδεικτικό φωτάκι συνδεδεμένο στο θερμοστάτη: όταν σβήνει, δείχνει ότι η επιθυμητή θερμοκρασία επιτεύχθηκε

**Προσοχή:** η συσκευή αυτή έχει σχεδιαστεί μόνο για προσωπική οικιακή χρήση.

**Προειδοποίηση:** κατά τη διάρκεια της λειτουργίας οι επιφάνειες εργασίας της περιοχής μαγειρέματος καθίστανται πολύ ζεστές: κρατήστε τα παιδιά μακριά!

**Αυτή η κορυφαία συσκευή έχει σχεδιαστεί για να χρησιμοποιείται αποκλειστικά ως συσκευή μαγειρέματος: οποιαδήποτε άλλη χρήση (όπως θέρμανση χώρων) πρέπει να θεωρείται ακατάλληλη και επικίνδυνη.**

# ΧΡΗΣΗ

## 1) ΧΡΗΣΗ ΚΑΙ ΣΥΜΒΟΥΛΕΣ ΓΙΑ ΤΟ ΤΕΡΡΑΝΥΑΚΙ

Η συσκευή Terranyaki σας προσφέρει την επιλογή μαγειρέματος και στις δύο ζώνες ψησίματος ή μόνο στην πίσω ζώνη και με τη χρήση ενός επιλογέα του θερμοστάτη, σας επιτρέπει να ρυθμίσετε τη θερμοκρασία μεταξύ 0 και 250 °C.

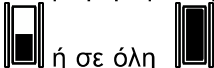
- Η σχάρα Terranyaki σας επιτρέπει να μαγειρεύετε το κρέας, τα λαχανικά, τα φρούτα, κτλ ... χρησιμοποιώντας μικρές ποσότητες φυτικών λιπών (βούτυρο, λάδι, λάδι κοκοφοίνικα, λαρδί. Εκτός από το μαγείρεμα, η συσκευή μπορεί επίσης να χρησιμοποιηθεί για να διατηρεί ζεστό ήδη μαγειρεμένο φαγητό, καθώς και τρόφιμα ακόμα στα μαγειρικά σκεύη.

- Πριν χρησιμοποιήσετε τη συσκευή για πρώτη φορά, καθαρίστε προσεκτικά τη συσκευή, συμπεριλαμβανομένων των εξαρτημάτων της, όπως διευκρινίζεται στο Κεφάλαιο 2 στη σελίδα 6, ακολούθως, για μερικά λεπτά, θερμάνετε την άδεια επιφάνεια ψησίματος χωρίς τρόφιμα πάνω της.

- Κατά τη διάρκεια αυτής της περιόδου η συσκευή μπορεί να εκπέμψει καπνό ή δυσάρεστες οσμές (λόγω της καύσης του γράσου που χρησιμοποιήθηκε στο εργοστάσιο επεξεργασίας της συσκευής), οπότε το δωμάτιο πρέπει να αερίζεται καλά κατά τη διάρκεια της λειτουργίας της.

## ΧΡΗΣΗ ΤΗΣ ΣΥΣΚΕΥΗΣ

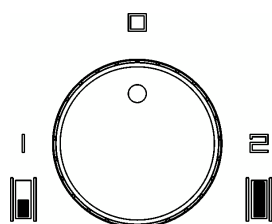
Αφού επιλέξετε να μαγειρέψετε μόνο στην πρόσθια

ζώνη ψησίματος  ή σε όλη τη ζώνη ψησίματος, στρέψτε τον επιλογέα (6) στην επιθυμητή θέση (εικόνα 2). Το άναμμα της ενδεικτικής λυχνίας (8) δείχνει ότι η συσκευή τροφοδοτείται.

Αν επιλέξετε να χρησιμοποιήσετε μόνο την πρόσθια ζώνη ψησίματος, λόγω της συνέχειας της επιφάνειας ψησίματος, η πίσω ζώνη ψησίματος θα θερμανθεί κι αυτή (για παράδειγμα, αν η πρόσθια ζώνη ψησίματος θερμαίνεται στους 200°C, η πίσω ζώνη θα φθάσει σε θερμοκρασία 100°C) και μπορεί συνεπώς να χρησιμοποιηθεί για να κρατήσει ζεστό το μαγειρεμένο φαγητό.

**Κίνδυνος εγκαύματος! Μην αγγίζετε την πίσω ζώνη ψησίματος με απροστάτευτα χέρια νομίζοντας ότι θα είναι κρύα!**

Το ΤΕΡΡΑΝΥΑΚΙ ελέγχεται από ένα ρυθμιστή ενέργειας πολλαπλών θέσεων (βλέπε εικ. 1).



Εικ. 2

Η ενεργοποίησή του γίνεται με δεξιόστροφη περιστροφή του δεξιού επιλογέα (7) στην επιθυμητή θέση (από 45°C έως 250°C) για την επιθυμητή θερμοκρασία, πράγματι θα αντιληφθείτε ένα ελαφρύ κλικ υποδεικνύει τον αποκλεισμό του θερμοστάτη, η δε πλάκα θα γίνει σύντομα διάπυρη, το ενδεικτικό φωτάκι (9) θα ανάψει για να σβήσει όταν επιτευχθεί η καθορισμένη τιμή. Η επιλογή της θερμοκρασίας εξαρτάται από το είδος του τροφίμου που θέλετε να μαγειρέψετε, το μέγεθός του και την περιεκτικότητά του σε νερό. Περιμένετε λίγα λεπτά έως ότου η σχάρα θερμανθεί καλά, στη συνέχεια, με τη βοήθεια μιας σπάτουλας, εάν είναι απαραίτητο, αλείψτε τη σχάρα με λίπη ή έλαια και τοποθετήστε το φαγητό που θα μαγειρέψετε σε αυτή.

- Κατά το μαγείρεμα, αν απαιτείται, μπορείτε να ρυθμίσετε τη θερμοκρασία: μέχρι την επίτευξη της θεμεύσας θερμοκρασίας μπορεί να χρειαστούν μερικά λεπτά αναγκαία για την περαιτέρω θέρμανση ή ψύξη της επιφάνειας. Το σβήσιμο της ενδεικτικής λυχνίας (9) υποδηλώνει ότι έχει επιτευχθεί η νέα θεμεύσα τιμή. Όταν τελειώσετε το μαγείρεμα, γυρίστε και τους δύο επιλογείς στη θέση "0 - off".

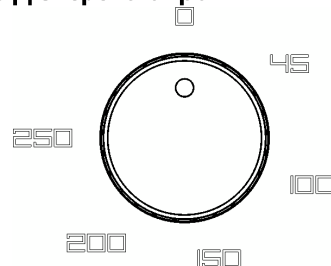
- Εάν επιλέξετε να χρησιμοποιήσετε μόνο την πρόσθια ζώνη ψησίματος, μπορείτε να επωφεληθείτε από την πίσω ζώνη (η οποία θα είναι επίσης ζεστή) για να κρατάει ζεστό το ήδη μαγειρεμένο φαγητό.

- Η επιφάνεια μαγειρέματος παραμένει ζεστή ακόμα και μετά το σβήσιμο. Προκειμένου να εξοικονομήσετε ενέργεια, μπορείτε να σβήσετε τη συσκευή πριν από το τέλος του χρόνου μαγειρέματος συνεχίζοντας το μαγείρεμα χρησιμοποιώντας το υπόλοιπο θερμότητας ή μπορείτε να χρησιμοποιήσετε αυτή τη θερμότητα για να διατηρείται ζεστό το ήδη μαγειρεμένο φαγητό. Ο παρακάτω πίνακας παρέχει μερικές κατά προσέγγιση πληροφορίες.

Τοποθετήστε το φαγητό ομοιόμορφα σε όλη την επιφάνεια μαγειρέματος, διασφαλίζοντας ότι η το φαγητό ακουμπάει πλήρως στην επιφάνεια.

Σας συμβουλεύουμε να ΜΗ κόβετε τα τρόφιμα απ' ευθείας πάνω στη σχάρα, αλλά να τα μαγειρεύετε αφού τα έχετε ήδη τεμαχίσει με μικρές, ατομικές μερίδες.

**Να γυρίζετε το τρόφιμο μόνο όταν αυτό αποσπάται εύκολα από την επιφάνεια μαγειρέματος: προσέξτε να μην χαράξετε με κουζινικά εργαλεία την επιφάνεια μαγειρέματος. Να επιλέγετε πάντα κουζινικά εργαλεία με στρογγυλεμένα άκρα.**



Εικ. 1



# ΧΡΗΣΗ

## ΠΡΟΕΙΔΟΠΟΙΗΣΕΙΣ ΚΑΙ ΣΥΜΒΟΥΛΕΣ ΓΙΑ ΤΟ ΧΡΗΣΤΗ:

Πριν ή κατά τη στιγμή της εισαγωγής ή αν το Terranyaki παρέμεινε αδρανές για μεγάλο χρονικό διάστημα είναι απαραίτητο, προκειμένου να εξαλειφθεί τυχόν υγρασία που απορροφήθηκε από το μονωτικό υλικό, θα πρέπει να ξηραίνεται τοποθετώντας το Terranyaki για 10 λεπτά στη θέση 100°C του ρυθμιστή, σε όλη την πλάκα.

Για σωστή χρήση να θυμόμαστε:

- Όταν χρησιμοποιείτε το Terranyaki, μην αφήνετε τη συσκευή χωρίς επιτήρηση και βεβαιωθείτε ότι τα παιδιά δεν είναι σε κοντινή απόσταση. Ειδικότερα, εποπτεύστε το μαγείρεμα των τροφίμων με χρήση ελαίων και λιπών επειδή είναι πολύ εύφλεκτα. Κίνδυνος ενκαυμάτων.
- Κατά τη λειτουργία, ορισμένα μέρη του εξοπλισμού μπορούν να καταστούν καυτά! Μην έρχεστε σε επαφή με αυτά τα μέρη χωρίς την κατάλληλη προσωπική προστασία.
- Ακόμη και μετά τη χρήση, το Terranyaki παραμένει ζεστό για μεγάλο χρονικό διάστημα. Μην τοποθετείτε τα χέρια σας ή άλλα αντικείμενα για να αποφύγετε τα εγκαύματα.
- Μόλις δείτε μια ρωγμή στην επιφάνεια του θερμαντικού στοιχείου, αποσυνδέστε αμέσως τη συσκευή από το ηλεκτρικό δίκτυο.
- Οι οδηγίες μαγειρέματος πρέπει να αναφέρουν ότι η συσκευή δεν πρόκειται να τεθεί σε λειτουργία με τη βοήθεια ενός εξωτερικού χρονοδιακόπτη ή με ένα ξεχωριστό σύστημα τηλεχειρισμού.
- Μην προσπαθήσετε να τροποποιήσετε τα τεχνικά χαρακτηριστικά του προϊόντος, καθώς μπορεί να καταστεί επικίνδυνο.
- Μην αγγίζετε τη συσκευή με βρεγμένα ή υγρά χέρια ή πόδια
- Μην χρησιμοποιείτε τη συσκευή χωρίς παπούτσια
- Ο κατασκευαστής δεν ευθύνεται για οποιαδήποτε ζημία που προκύπτει από ακατάλληλη, λανθασμένη ή αλόγιστη χρήση
- Μην αφήνετε τη συσκευή χωρίς επιτήρηση κατά τη χρήση του γκριλ, και κρατάτε τα παιδιά σε απόσταση ασφαλείας. Ειδικότερα, βεβαιωθείτε ότι οι λαβές είναι στη σωστή θέση προς τα μέσα και να προσέχετε όταν μαγειρεύετε φαγητά με λάδι και λίπος, επειδή είναι εύφλεκτα.
- Αν αποφασίσετε να μην χρησιμοποιήσετε τη συσκευή (ή να αντικαταστήσετε ένα παλιό μοντέλο) πριν από την απόρριψή της θα πρέπει να τεθεί εκτός λειτουργίας με τον τρόπο που προβλέπεται από το νόμο για την προστασία της υγείας και της περιβαλλοντικής ρύπανσης, καθιστώντας ακίνδυνα τα επικίνδυνα μέρη, ειδικά για τα παιδιά, που μπορεί να χρησιμοποιήσουν μια εγκαταλελειμμένη συσκευή για να παίξουν.
- Αφού χρησιμοποιήσε τις εστίες βεβαιωθείτε ότι ο επιλογέας των εστιών είναι στην θέση του κλειστού (0).

Παρακάτω είναι ένας πίνακας με ορισμένα ενδεικτικά στοιχεία μόνο για το μαγείρεμα

ΤΡΟΦΙΜΑ	°C
Ψάρι	170 °C – 180 °C
Λαχανικά/φρούτα	200 °C
Κρεατικά (χοιρινό, βοδινό, μοσχαράκι)	180 °C – 200 °C
Κρεατικά (αρνί, πουλερικά)	150 °C – 180 °C

# ΚΑΘΑΡΙΣΜΟΣ

**ΠΡΟΣΟΧΗ:** πριν από οποιονδήποτε καθαρισμό να αποσυνδέετε τη συσκευή από το ηλεκτρικό δίκτυο.

## 2) ΚΑΘΑΡΙΣΜΟΣ ΤΟΥ ΤΕΡΡΑΝΥΑΚΙ

Για να διατηρείτε την επιφάνεια της πλάκας του Terranyaki πάντα καθαρή και να παρατείνετε τη διάρκεια ζωής της συσκευής, είναι πολύ σημαντικό να την πλένετε μετά από κάθε χρήση με ζεστό νερό και σαπούνι, να την ξεπλένετε και να τη στεγνώνετε καλά.

Πριν από τον καθαρισμό θα πρέπει το μπάρμπεκιου και όλα τα μέρη του να είναι ψυχρά. Μην χρησιμοποιείτε συρμάτινα σφουγγαράκια, σκληρά καθαριστικά ή διαβρωτικά σπρέι.

Ποτέ μην αφήνετε ξύδι, καφέ, γάλα, αλμυρό νερό, λεμόνι ή χυμό ντομάτας να παραμείνει σε επαφή με τις επιφάνειες για μεγάλο χρονικό διάστημα.

### Η πλάκα:

Η επιφάνεια Terranyaki: πρέπει να καθαρίζεται όταν βρίσκεται σε εύρος θερμοκρασιών περίπου 50-60 °C. Στη θερμοκρασία αυτή, είναι ευκολότερο να αφαιρεθούν υπολείμματα τροφίμων. Αν η επιφάνεια της πλάκας είναι κρύα, μετακινήστε τον επιλογέα του θερμοστάτη (7) στους 50 έως 60 °C, αν είναι ακόμα ζεστή, περιμένετε μέχρι να κρυώσει: σε μια τέτοια περίπτωση, όταν έχετε αποφασίσει να πραγματοποιήσετε τη διαδικασία καθαρισμού, προκειμένου να αντιληφθείτε τη θερμοκρασία της επιφάνειας πλάκας, στρέψτε τον επιλογέα θερμοστάτη (7) έως ότου η ενδεικτική λυχνία ανάψει (9) και διαβάστε την ένδειξη της θερμοκρασίας (εικόνα 1), στη συνέχεια, στρέψτε τον επιλογέα (7) στη θέση "0-off".

Με τη βοήθεια μιας σπάτουλας, αφαιρέστε τα μεγαλύτερα υπολείμματα (επιλέξτε εργαλεία με στρογγυλεμένες άκρες για να μη χαράξετε την επιφάνεια της πλάκας), στη συνέχεια, βρέξτε την επιφάνεια της πλάκας με λίγο νερό και απορροπταντικό πιάτων και αφήστε τη να μουλιάσει για λίγα λεπτά προκειμένου να αφαιρέσετε τις κρούστες.

Με ένα πανί ή χαρτί ρολού κουζίνας, απομακρύνετε τα κατάλοιπα τα που έχουν ξεκολλήσει από την επιφάνεια της πλάκας καθώς και το νερό με το απορροπταντικό. Ξεπλύνετε την επιφάνεια της πλάκας πολλές φορές με ένα βρεγμένο πανί και στεγνώστε τη καλά.

Αν θέλετε να καθαρίσετε την επιφάνεια της πλάκας μεταξύ δύο μαγειρεμάτων, με μια σπάτουλα αφαιρέστε τα μεγαλύτερα υπολείμματα και τοποθετήστε στη θερμή επιφάνεια παγάκια και χυμό λεμονιού. Τα παγάκια που λιώνουν θα μαλακώσουν τα κατακάθια, ενώ ο χυμός λεμονιού θα απομακρύνει τις οσμές από το μαγείρεμα των φαγητών. Χρησιμοποιήστε τη σπάτουλα για να αφαιρέσετε τα υπολείμματα.

### ΠΡΟΕΙΔΟΠΟΙΗΣΗ:

- για να διατηρείτε τη σχάρα σε καλή κατάσταση μετά τη χρήση, θα πρέπει να την περιποιήστε με ειδικά προϊόντα που διατίθενται στην αγορά, έτσι ώστε η επιφάνεια παραμένει πάντα καθαρή. Η διαδικασία αυτή είναι αναγκαία για την πρόληψη του σχηματισμού σκουριάς.
- Μην χρησιμοποιείτε πίδακες ατμού για τον καθαρισμό του εξοπλισμού.

### ΠΡΟΕΙΔΟΠΟΙΗΣΗ:

Αυτή η συσκευή έχει σχεδιαστεί για χρήση οικιακή ή παρόμοιες, όπως:

- κουζίνες εντός καταστημάτων, σε γραφεία, σε εργασιακό περιβάλλον
- σε αγροτουριστικές εγκαταστάσεις
- σε εξυπηρέτηση πελατών ξενοδοχείων, μοτέλ και άλλων χώρων φιλοξενίας
- στα **Bed & Breakfast**.

# ΕΓΚΑΤΑΣΤΑΣΗ

## ΤΕΧΝΙΚΑ ΣΤΟΙΧΕΙΑ ΓΙΑ ΤΟΥΣ ΕΓΚΑΤΑΣΤΑΤΕΣ

Η εγκατάσταση και συντήρηση που αναφέρονται σε αυτή την ενότητα, πρέπει να διεξάγονται μόνο από εξειδικευμένο προσωπικό.

**ΣΗΜΑΝΤΙΚΟ:** μια τέλεια εγκατάσταση, προσαρμογή ή μετατροπή του Terranyaki θα πρέπει να απευθυνθείτε σε έναν **ΕΙΔΙΚΕΥΜΕΝΟ ΕΓΚΑΤΑΣΤΑΤΗ:** η μη τήρηση του όρου αυτού προκαλεί την ακύρωση της εγγύησης.

Η συσκευή πρέπει να εγκατασταθεί σωστά σύμφωνα με την ισχύουσα νομοθεσία και τις οδηγίες του κατασκευαστή.

Μια εσφαλμένη εγκατάσταση μπορεί να προκαλέσει βλάβες σε πρόσωπα, ζώα ή αντικείμενα, έναντι των οποίων ο κατασκευαστής δεν μπορεί να θεωρηθεί υπεύθυνος.

Οι διατάξεις ασφαλείας ή αυτόματης ρύθμισης της συσκευής μπορούν να τροποποιούνται μόνο από τον κατασκευαστή ή από αρμοδίως εξουσιοδοτημένο προμηθευτή.

## 3) ΕΓΚΑΤΑΣΤΑΣΗ ΤΟΥ ΤΕΡΡΑΝΥΑΚΙ

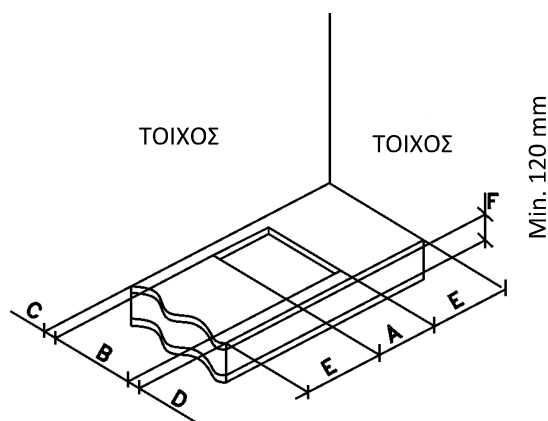
Βγάλτε το Terranyaki από τη συσκευασία του και τα διάφορα κινητά εξαρτήματα, στη συνέχεια, βεβαιωθείτε ότι δεν έχει υποστεί ζημιά. Σε περίπτωση αμφιβολίας, μη χρησιμοποιείτε τη συσκευή και επικοινωνήστε με έναν εξειδικευμένο τεχνικό.

Τα υλικά συσκευασίας (χαρτόνι, σακούλες, διογκωμένη πολυστερίνη, καρφιά ...) δεν πρέπει να αφήνονται κοντά σε παιδιά δεδομένου ότι είναι πιθανές πηγές κινδύνου.

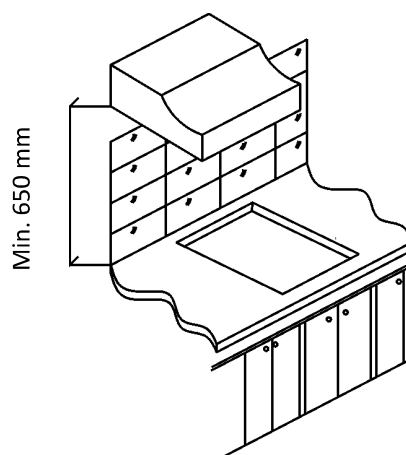
Θα πρέπει να δημιουργήσετε ένα άνοιγμα στο επίπεδο του σπονδυλωτού επίπλου για την εντοίχιση, με διαστάσεις που αναφέρονται στην εικ. 3, αφού βεβαιωθείτε ότι οι διαστάσεις του χώρου που απαιτείται για την εγκατάσταση της συσκευής είναι επαρκείς (βλέπε εικ. 4).

### ΤΗΡΟΥΜΕΝΕΣ ΑΠΟΣΤΑΣΕΙΣ (mm)

	A	B	C	D	E	F
	282	482	59	59	100 min.	min. 120 mm



ΕΙΚ. 3



ΕΙΚ. 4

# ΕΓΚΑΤΑΣΤΑΣΗ

## 4) ΣΤΕΡΕΩΝΟΝΤΑΣ ΤΟ ΤΕΡΡΑΝΥΑΚΙ

Για να στερεωθεί το Terranyaki στον πάγκο, θα πρέπει να μοντάρετε τους σφιγκτήρες στερέωσης που περιέχονται στη συσκευασία αυτή. Για να γίνει αυτό θα πρέπει να κάνετε τα παρακάτω:

- Αφαιρέστε όλα τα κινητά μέρη από το Terranyaki
- Αναποδογυρίστε τη συσκευή φροντίζοντας να την τοποθετήσετε σε μαλακή επιφάνεια για να μην προκληθούν ζημιές στις εξωτερικές επιφάνειες.
- Αφαιρέστε τους σφιγκτήρες "G" από τη συσκευασία και εγκαταστήστε τους σύμφωνα με το διάγραμμα της εικ. 5.

Αφού πραγματοποιηθούν τα βήματα αυτά, μπορεί να εγκατασταθεί το ειδικό περίβλημα που αποτρέπει τη διαρροή υγρών. Για να εφαρμόσει το περίβλημα αυτό σωστά, παρακαλείσθε να ακολουθήσετε αυστηρά τις παρακάτω οδηγίες:

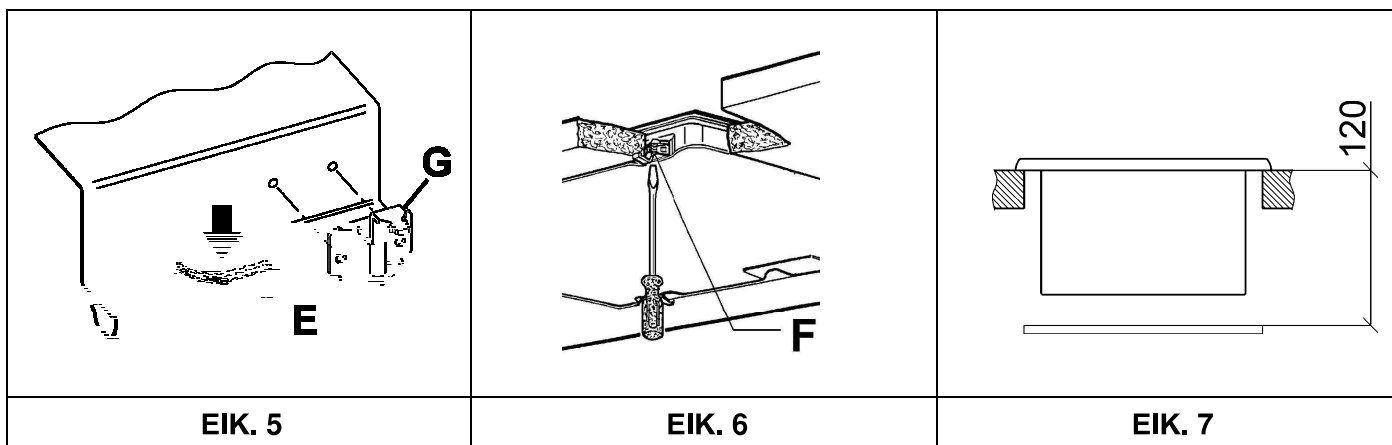
- αφαιρέστε τις λωρίδες του περιβλήματος από το φορέα τους, φροντίζοντας ώστε το διαφανές προστατευτικό να παραμένει προσκολλημένο στο περίβλημα.
- Τοποθετήστε σωστά το περίβλημα "E" (εικ. 5) κάτω από το άκρο του πλατό, έτσι ώστε η εξωτερική πλευρά του περιβλήματος να συμπίπτει απόλυτα με την εξωτερική περίμετρο του πάγκου. Τα άκρα των λωρίδων πρέπει να εφαρμόζουν χωρίς επικάλυψη.

- Βεβαιωθείτε ότι το περίβλημα εφαρμόζει στο πάγκο ομοιόμορφα, πιέστε το προς τα κάτω με τα δάχτυλά σας, στη συνέχεια, αφαιρέστε την προστατευτική ταινία από το περίβλημα και τοποθετήστε το Terranyaki στο άνοιγμα του πάγκου.
- Ασφαλίστε τη συσκευή σφίγγοντας τις βίδες σύσφιξης "F" (βλέπε εικ. 6).
- Προκειμένου να αποφευχθεί οποιαδήποτε τυχαία επαφή με την επιφάνεια του θερμαινόμενου μάρμπεκιου κατά τη χρήση, θα πρέπει να εισαχθεί ένα ξύλινο διαχωριστικό και να στερεωθεί με βίδες σε ελάχιστη απόσταση 120 mm από το επάνω μέρος (εικ. 7).

### ΠΡΟΕΙΔΟΠΟΙΗΣΗ:

*υπόψη ότι το συγκολλητικό που ενώνει το πλαστικό έλασμα στον πάγκο εργασίας πρέπει να είναι ανθεκτικό σε θερμοκρασίες όχι μικρότερες των 150 °C για να αποτραπεί η αποκόλληση της επένδυσης.*

*Στον εγκαταστάτη επισημαίνεται ότι το πίσω τοίχωμα και πέριξ και γειτονικές επιφάνειες του Terranyaki πρέπει να είναι ανθεκτικές σε θερμοκρασία 90°C.*



# ΕΓΚΑΤΑΣΤΑΣΗ

## 5) ΗΛΕΚΤΡΙΚΕΣ ΣΥΝΔΕΣΕΙΣ

**ΣΗΜΑΝΤΙΚΟ:** η συσκευή πρέπει να εγκατασταθεί σύμφωνα με τις οδηγίες του κατασκευαστή. Ο κατασκευαστής δεν ευθύνεται για βλάβες σε πρόσωπα ή ζώα ή για υλικές ζημιές που προκαλούνται από λανθασμένη εγκατάσταση.

**Η ηλεκτρική σύνδεση πρέπει να γίνεται σύμφωνα με τους ισχύοντες κανόνες και κανονισμούς.** Πριν από την πραγματοποίηση μιας σύνδεσης, ελέγξτε ότι:

- η τάση ταιριάζει με την τιμή που αναγράφεται στην πινακίδα προδιαγραφών και η διατομή των καλωδίων του ηλεκτρικού συστήματος μπορεί να υποστηρίξει το φορτίο, το οποίο είναι επίσης αναγράφεται στην πινακίδα προδιαγραφών.
- Η παροχή και οι πρίζες της ηλεκτρικής εγκατάστασης είναι κατάλληλες για τη μέγιστη ισχύ της συσκευής (βλέπε την ετικέτα πληροφόρησης που εφαρμόζεται στην κάτω πλευρά του κιβωτίου).
- Η πρίζα ή η εγκατάσταση είναι εφοδιασμένη με σύνδεση γείωσης σύμφωνα με τα πρότυπα και τις ισχύουσες διατάξεις. Αποποιούμαστε κάθε ευθύνης λόγω μη συμμόρφωσης με τις διατάξεις αυτές.
- Εάν η συσκευή δεν διαθέτει καλώδιο ρεύματος, συνδέστε στη συστοιχία ακροδεκτών ένα καλώδιο κατάλληλης διατομής (δείτε τον πίνακα της παραγράφου 6) διατηρώντας το καλώδιο γείωσης μακρύτερο σε σχέση με τα καλώδια φάσης, σύμφωνα με το διάγραμμα της εικ. 8.

**Όταν η σύνδεση με την ηλεκτρική τροφοδοσία γίνεται μέσω μιας πρίζας:**

- εφαρμόστε το καλώδιο τροφοδοσίας «C», εάν δεν διαθέτει, ένα πρότυπο βύσμα κατάλληλο για το φορτίο που αναγράφεται στην ετικέτα πληροφοριών. Συνδέστε τους αγωγούς όπως στο διάγραμμα της εικ. 8 φροντίζοντας να τηρούν τις αντιστοιχίσεις που αναφέρονται παρακάτω:

**γράμμα L (φάση) = καφέ καλώδιο**

**γράμμα N (ουδέτερο) = μπλε καλώδιο**

**σύμβολο  $\oplus$  (γείωση) = κίτρινοπράσινο καλώδιο.**

- Το καλώδιο τροφοδοσίας πρέπει να τοποθετηθεί με τέτοιο τρόπο ώστε σε καμία θέση να μην εκτίθεται σε θερμοκρασία 90 °C.
- Για τη σύνδεση, μην χρησιμοποιείτε αντάππορες ή διακόπτες καθώς μπορεί να προκληθούν ψευδο-επαφές με αποτέλεσμα την επικίνδυνη υπερθέρμανση.
- Μετά την εντοίχιση, η πρίζα πρέπει να είναι προσβάσιμη.

**Όταν η σύνδεση γίνεται απευθείας στο ηλεκτρικό δίκτυο:**

- τοποθετήστε ένα διακόπτη ανάμεσα στη συσκευή και στο κύκλωμα, κατάλληλου μεγέθους για το φορτίο της συσκευής και με ελάχιστο άνοιγμα των επαφών 3 mm.
- Θυμηθείτε ότι το καλώδιο γείωσης δεν πρέπει να διακόπτεται από τον διακόπτη.
- Η ηλεκτρική σύνδεση μπορεί επίσης να προστατεύεται με ένα διαφορικό διακόπτη υψηλής ευαισθησίας.

Συνιστάται ανεπιφύλακτα να συνδεθεί ο κίτρινο-πράσινος αγωγός γείωσης με μια καλή εγκατάσταση γείωσης.

**Πριν από οποιαδήποτε επέμβαση στο ηλεκτρικό μέρος της συσκευής, θα πρέπει οπωσδήποτε να διακόψετε τη σύνδεση από το ηλεκτρικό δίκτυο.**

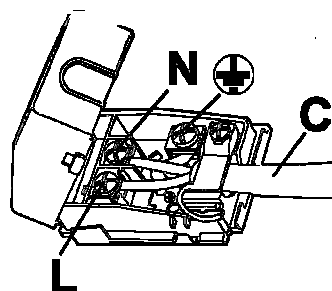
**Εάν η εγκατάσταση απαιτεί τροποποιήσεις στο ηλεκτρικό σύστημα του σπιτιού, ή αν η πρίζα δεν είναι συμβατή με το φισ της συσκευής, οι αλλαγές ή οι αντικαταστάσεις εκτελούνται από ειδικευμένο επαγγελματία. Ειδικότερα, το άτομο αυτό θα πρέπει επίσης να βεβαιωθεί ότι η διατομή των καλωδίων της πρίζας είναι κατάλληλη για την ισχύ που απορροφάται από τη συσκευή.**

### ΠΡΟΕΙΔΟΠΟΙΗΣΗ:

**όλες οι συσκευές μας είναι σύμφωνες με τα Ευρωπαϊκά πρότυπα EN60335-1, EN60335-2-6, και σχετικές τροποποιήσεις τους.**

**Αυτή η συσκευή πληροί τις απαιτήσεις των Ευρωπαϊκών οδηγιών:**

- EOK 2004/108 / EK σχετικά με την ηλεκτρομαγνητική συμβατότητα.
- EOK 2006/95 / EK σχετικά με την ηλεκτρική ασφάλεια.
- EOK 2011/65 / EE σχετικά με τον περιορισμό της χρήσης ορισμένων επικίνδυνων ουσιών.
- Κανονισμός (EE) αρ. 66/2014 που συμπληρώνει την Οδηγία 2009/125 /EK.
- Πρότυπα EN 60350-2.



ΕΙΚ. 8

# ΣΥΝΤΗΡΗΣΗ

Πριν από την εκτέλεση οποιωνδήποτε εργασιών συντήρησης, να αποσυνδέετε τη συσκευή από το ηλεκτρικό δίκτυο. Όλες οι εργασίες συντήρησης πρέπει να πραγματοποιούνται μόνο από εξουσιοδοτημένο προσωπικό.

**Διαδικασία σε περίπτωση δυσλειτουργίας.**

- Πριν επικοινωνήσετε με το πλησιέστερο Κέντρο Σέρβις, κάντε τα εξής.
- Συλλέξτε δεδομένα από την πινακίδα με τα στοιχεία του εξοπλισμού στο κάτω μέρος (μοντέλο και σειριακός αριθμός).

Προσοχή! Αναμένοντας για την επίλυση του προβλήματος, θα πρέπει να σταματήσετε να χρησιμοποιείτε τη συσκευή και να την αποσυνδέσετε από την παροχή ρεύματος. Μην επιχειρήσετε να επισκευάσετε ή να τροποποιήσετε τη συσκευή σε οποιοδήποτε από τα μέρη της: εκτός από την ακύρωση της εγγύησης, αυτή μπορεί να καταστεί επικίνδυνη.

## 6) ΑΝΤΙΚΑΤΑΣΤΑΣΗ ΕΞΑΡΤΗΜΑΤΩΝ

Σημείωση: σε περίπτωση αντικατάστασης του καλωδίου τροφοδοσίας, το καλώδιο γείωσης (B) θα πρέπει να διατηρηθεί μακρύτερο σε σχέση με τους αγωγούς φάσης (εικ. 9) και θα πρέπει να τηρηθούν οι οδηγίες της παραγράφου "ΗΛΕΚΤΡΙΚΕΣ ΣΥΝΔΕΣΕΙΣ".

## 7) ΤΕΧΝΙΚΑ ΧΑΡΑΚΤΗΡΙΣΤΙΚΑ ΤΩΝ ΗΛΕΚΤΡΙΚΩΝ ΕΞΑΡΤΗΜΑΤΩΝ

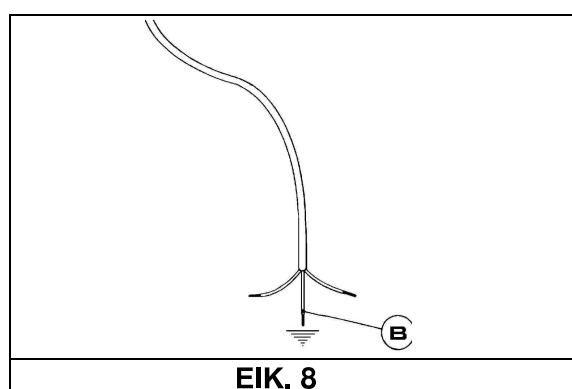
Για τη διευκόλυνση του έργου του εγκαταστάτη περιλαμβάνεται παρακάτω ένας πίνακας με τις προδιαγραφές των εξαρτημάτων.

### ΗΛΕΚΤΡΙΚΑ ΕΞΑΡΤΗΜΑΤΑ ΕΞΟΔΟΥ

Όνομα	W
Terpanyaki	2400

### ΤΥΠΟΣ ΚΑΙ ΔΙΑΤΟΜΗ ΤΩΝ ΗΛΕΚΤΡΙΚΩΝ ΚΑΛΩΔΙΩΝ

Τύπος καλωδίου	Ολική ισχύς εξόδου της συσκευής	Μονοφασική παροχή 220 – 240 V ~
Καουτσούκ H05 RR-F	2400 W	3 X 1.5 mm <sup>2</sup> (*)
Νεοπρένιο H05 RN-F	2400 W	3 X 1.5 mm <sup>2</sup> (*)
Νεοπρένιο H07 RN-F	2400 W	3 X 1.5 mm <sup>2</sup> (*)



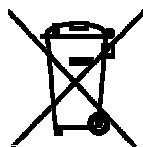
# ΤΕΧΝΙΚΕΣ ΠΡΟΔΙΑΓΡΑΦΕΣ

## ΤΕΡΡΑΝΥΑΚΙ

Τάση	220-240 V ~
Συχνότητα	50/60 Hz
Ολική ονομαστική ισχύς	2400 W

**ΑΝ ΤΟ ΗΛΕΚΤΡΙΚΟ ΚΑΛΩΔΙΟ ΕΧΕΙ ΥΠΟΣΤΕΙ ΖΗΜΙΑ,  
ΠΡΕΠΕΙ ΝΑ ΑΝΤΙΚΑΤΑΣΤΑΘΕΙ ΑΠΟ ΤΟΝ ΚΑΤΑΣΚΕΥΑΣΤΗ Η  
ΑΠΟ ΤΗΝ ΥΠΗΡΕΣΙΑ ΤΟΥ ΜΕΤΑ ΤΗΝ ΠΩΛΗΣΗ.**

**ΠΡΟΕΙΔΟΠΟΙΗΣΗ: Η ΣΥΝΤΗΡΗΣΗ ΠΡΕΠΕΙ ΝΑ  
ΕΚΤΕΛΕΙΤΑΙ ΜΟΝΟ ΑΠΟ ΕΞΟΥΣΙΟΔΟΤΗΜΕΝΑ  
ΑΤΟΜΑ.**



Αυτή η συσκευή φέρει σήμανση σύμφωνα με την Ευρωπαϊκή οδηγία 2002/96/ΕΚ σχετικά με τα Απόβλητα ειδών Ηλεκτρικού και Ηλεκτρονικού Εξοπλισμού (ΑΗΗΕ).

Αυτή η κατευθυντήρια γραμμή είναι το κοινό πλαίσιο Πανευρωπαϊκής ισχύος για την επιστροφή και ανακύκλωση Απόβλητων Ηλεκτρικού και Ηλεκτρονικού Εξοπλισμού.

# ΤΕΧΝΙΚΗ ΒΟΗΘΕΙΑ ΚΑΙ ΑΝΤΑΛΛΑΚΤΙΚΑ

Πριν φύγει από το εργοστάσιο, ο εξοπλισμός αυτός δοκιμάστηκε και ρυθμίστηκε από εξειδικευμένο προσωπικό έτσι ώστε να διασφαλίζονται τα καλύτερα λειτουργικά αποτελέσματα.

Τα γνήσια ανταλλακτικά βρίσκονται μόνο στα κέντρα μας τεχνικής υποστήριξης μας και σε εξουσιοδοτημένα καταστήματα. Κάθε αναγκαία επισκευή ή ρύθμιση, στη συνέχεια, πρέπει να πραγματοποιείται με τη μεγαλύτερη φροντίδα από εξειδικευμένο προσωπικό.

Για το λόγο αυτό, σας συνιστούμε να επικοινωνείτε πάντα με τον πωλητή από τον οποίο την αγοράσατε ή με το πλησιέστερο κέντρο σέρβις, αναφέροντας τη μάρκα, το μοντέλο, σειρά και το είδος του προβλήματος σχετικά με τον εξοπλισμό. Τα σχετικά δεδομένα είναι τυπωμένα στην ετικέτα πληροφοριών που βρίσκεται στο κάτω μέρος της συσκευής και στην ετικέτα επί του κιβωτίου συσκευασίας. Οι πληροφορίες αυτές θα επιτρέψουν στον τεχνικό να προμηθευτεί τα κατάλληλα ανταλλακτικά προκειμένου να προβεί αμέσως στη σωστή ενέργεια. Συνιστάται να σημειώσετε τις παρακάτω προδιαγραφές έτσι ώστε να είναι άμεσα διαθέσιμες ανά πάσα στιγμή.

**ΜΑΡΚΑ:** .....

**ΜΟΝΤΕΛΟ:** .....

**ΣΕΙΡΑ:** .....

**“Να διατηρείτε το Πιστοποιητικό Εγγύησης ή το φύλλο τεχνικών δεδομένων με το Εγχειρίδιο Οδηγιών κατά τη διάρκεια ζωής της συσκευής.**

**Περιέχει σημαντικά τεχνικά στοιχεία”**



[www.teka.com](http://www.teka.com)

**Teka Industrial, S.A.  
C/ Cajo,17  
39011 Santander  
+34 942 355 050**