

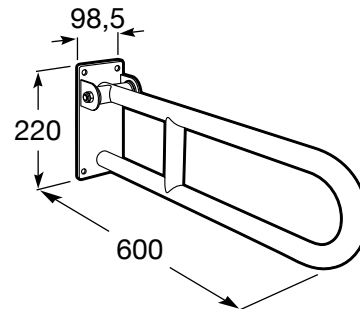
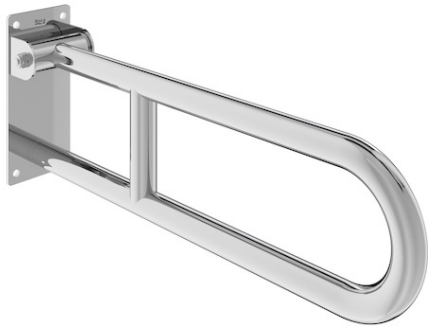
ACCESS

COMFORT - Pega rebatível acabamento brilhante

PRVP (SEM IVA)

146,00 €

DESENHOS TÉCNICOS



CARACTERÍSTICAS

Pega de banho rebatível para pessoas com mobilidade reduzida.

Acabamento: Brilho

Batente

Diâmetro da pega (mm): 32

Forma: Direito

Material: Aço inox

Número de pontos de fixação: 4

O peso máximo suportado: 150

Tipo de instalação: Mural



Anti-vandalismo

Access

Coleção dirigida a pessoas com problemas de mobilidade que procuram soluções ergonómicas, versáteis e sofisticadas para o espaço de banho. Qualidade, funcionalidade e design ao serviço do bem-estar e conforto para todas as necessidades.



MANUAIS E DESENHOS TÉCNICOS



[Manual de instalação](#)