

ATLAS

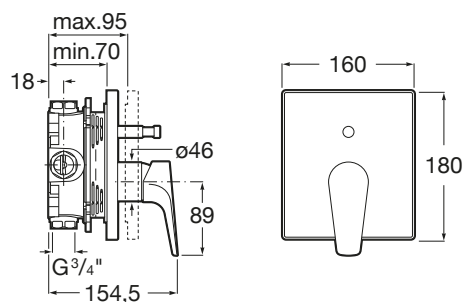
Misturadora de encastrar para banho-duche. A completar com a Roca Box ref. A525869403



PRVP (SEM IVA)

125,00 €

DESENHOS TÉCNICOS



CARACTERÍSTICAS

Misturadora monocomando de encastrar para banheira-ducha com inversor automático. A completar com RocaBox A525869403.

Acabamento: Cromado

Inversor: Automático

Lugar de instalação: Banheira, Duche

Tipo de cartucho: Cerâmico

Tipo de instalação: Encastrado

Tipo de torneira: Monocomando



Evershine

COMPATÍVEL COM



Rocabox universal

525869403

Atlas

Esta coleção de torneiras, que se destaca pela sua elegância e versatilidade, incorpora limitadores de caudal a 5 litros por minuto, assim como o sistema Cold Start de abertura a frio, que garantem uma maior poupança no consumo de água e de energia. Além disso, para oferecer um maior conforto, o misturador para duche está equipado com uma estante amovível opcional que facilita a arrumação dos produtos de higiene pessoal.



MANUAIS E DESENHOS TÉCNICOS



[Manual de instalação](#)



[Manual de instalação](#)