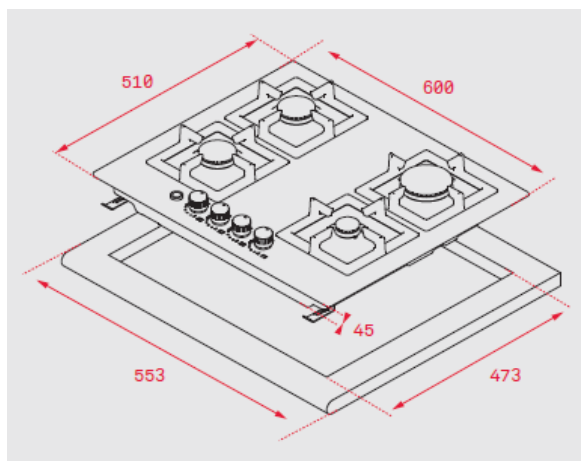


Características

Placa mista vitrocerâmica/gás

- Comandos frontais metalizados incorporados
- 2 zonas vitrocerâmicas (Ø 145 mm + Ø 180 mm) + 2 queimadores de gás (auxiliar 1,00 kW + rápidos 3,00 kW)
- **Queimadores de alta eficiência**
- Segurança por termopar integrada no queimador
- Acendedor elétrico integrado no queimador com acionamento em cada comando
- Grelhas de fundição

Desenho encastre



Cor

Código

EAN

| | | |
|--------------------|----------|---------------|
| Inox - Gás Butano | 40214040 | 8421152132036 |
| Inox - Gás Natural | 40214240 | 8421152132043 |

Dados Técnicos

| | |
|-------------------------------------|-------|
| Potência nominal máx. elétrica (kW) | 3.000 |
| Potência máxima gás (kW) | 2,75 |
| Indicadores de calor residual | - |
| Segurança por termopar | Sim |
| Eficiência total da placa, % | 58,8 |