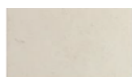


Metallic Black Black Carbon Dark grey

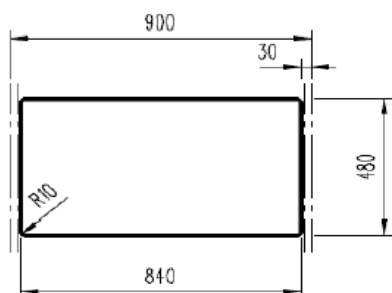
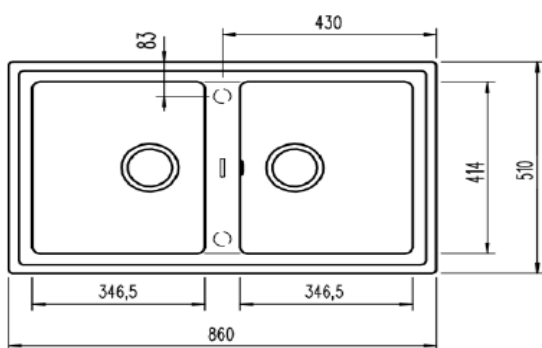


Metallic Grey Sandbeige Topasbeige



White

* Cores sujeitas a pedido especial



CARACTERISTICAS GERAIS

- Material: TEGRANITE+
- Cor: 7 cores disponíveis
- Instalação: Encastre
- Móveis (cm): 90
- Lay out: 2 bacias
- Lado do escorredor: Reversível
- Válvula: 3½"
- Válvula anti inundação: Redonda
- Espessura da cuba, mm: 10
- Med. gerais. - Profundidade,mm: 510
 - Largura, mm: 860
- Bacia - Profundidade,mm: 414
 - Largura, mm: 346,5
 - Profundidade da bacia, mm: 199
- Bacia - Profundidade, mm: 414
 - Largura, mm: 346,5
 - Profundidade da bacia, mm: 199

ACESSÓRIOS INCLUÍDOS

- Grampos de instalação: Sim
- Válvula: 3½" automática
- Tipo de válvula: Pop up
- Sifão: Sim

COR

- METALLIC GREY *
- BLACK CARBON
- SANDBEIGE *
- METALLIC BLACK *
- TOPASBEIGE *
- WHITE
- DARKGREY

CÓDIGO E EAN

- 115260007**
8434778005226
- 115260008**
8434778005233
- 115260009**
8434778005240
- 115260010**
8434778005257
- 115260011**
8434778005264
- 115260012**
8434778005271
- 115260013**
8434778005288