

ES Instrucciones para el montaje y recomendaciones para el mantenimiento.
Manual de Instrucciones

GB Instructions for the installation and advice for the maintenance.
Instructions Manual

GR Οδηγίες για τη συναρμολόγηση και προειδοποιήσεις για τη συντήρηση.
Εγχειρίδιο οδηγιών

PT Instruções para a instalação e conselhos para a manutenção.
Manual de Instruções

Instructions d'installation et avertissements d'entretien.
Manuel d'instruction



EFX 30 GRILL

EFX 30.1 BBQ GRILL



ADVERTENCIA: Tanto el aparato como las piezas accesibles se calientan durante su uso.

Tenga cuidado de no tocar las piezas calientes. Los niños menores de 8 años deberán mantenerse alejados a no ser que se supervisen de forma continuada.

Este aparato lo pueden utilizar niños de más de 8 años y personas con capacidades físicas, sensoriales o mentales reducidas o que carezcan de experiencia y conocimientos, siempre y cuando estén supervisadas o reciban instrucciones sobre un uso seguro del mismo y comprendan los peligros asociados.

Los niños no deberán jugar con el aparato.

Los niños no deberán realizar la limpieza y mantenimiento sin supervisión.

ADVERTENCIA: No prestar atención mientras se cocina en una placa con grasa o aceite puede resultar peligroso y provocar un incendio. NUNCA trate de apagar un incendio con agua. En su lugar, desenchufe el aparato y cubra la llama con una tapa o una manta contra incendios.

ADVERTENCIA: Peligro de incendio: no deje productos encima de las superficies de cocinado.

No utilice ningún aparato para limpieza con vapor.

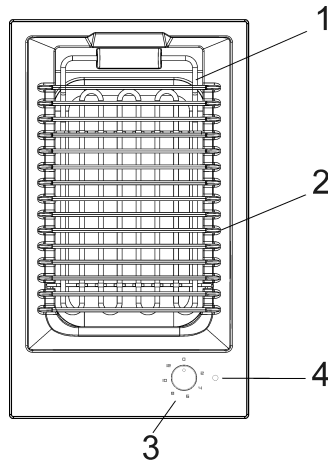
Este aparato no está diseñado para usarlo con un temporizador externo o un sistema de control remoto independiente.

ADVERTENCIA: Utilice únicamente protecciones de placa diseñadas por el fabricante del aparato o indicadas por el mismo en las instrucciones de uso como adecuadas, o bien, utilice las protecciones de placa incluidas en el aparato. El uso de protecciones que no sean adecuadas puede provocar accidentes.

ADVERTENCIA: el proceso de cocción tiene que ser supervisado. El proceso de cocción a corto plazo tiene que ser supervisado continuamente.

DESCRIPCIÓN DE LA BARBACOA

EFX 30 GRILL - EFX 30.1 BBQ GRILL



- 1 Parrilla 2400 W
- 2 Rejilla de la parrilla
- 3 Mando de control de la parrilla
- 4 Luz indicadora de encendido/apagado de la parrilla

Precaución: este aparato está diseñado únicamente para uso doméstico personal.

Esto aparato se ha proyectado para ser utilizado sólo como aparato de cocción: cualquier otro uso (como calentar ambientes) tiene que considerarse impropio y peligroso.

USO

1) ENCENDIDO DE LA BARBACOA

La barbacoa se controla mediante un regulador de potencia de 12 posiciones (ver la fig. 1). Gire el mando en el sentido de las agujas del reloj hasta la posición deseada (de 1 a 12) para encenderla.

Para utilizar la función de parrilla, gire el mando a la posición 12. Un parpadeo de la luz le advertirá de que el termostato se ha apagado y la resistencia se pondrá rápidamente al rojo vivo. Una luz indicadora roja indica que está encendida.

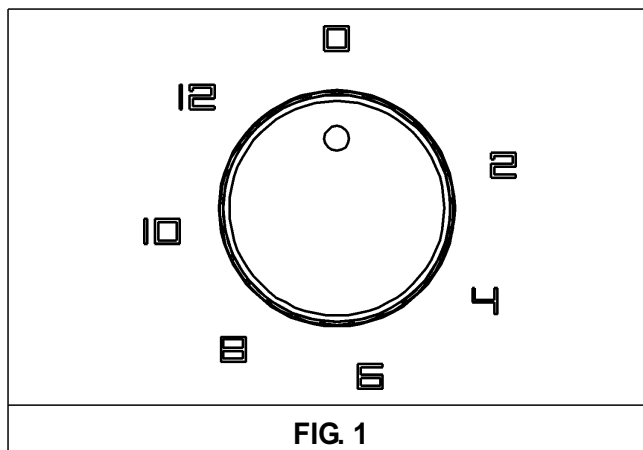
La barbacoa permite cocinar rápidamente sobre la parrilla.

La función de la piedra de lava incluida en la bandeja de goteo es absorber las gotas de aceite o grasa que se producen durante el cocinado. También acumula

calor durante la fase de funcionamiento inicial de la resistencia, lo que permite, poco después, un cocinado uniforme muy similar al que se obtiene al usar carbón vegetal.

Para obtener un mejor resultado, se recomienda precalentar la piedra de lava durante un mínimo de 10 minutos en la posición 1. Este paso es altamente recomendable al encender el aparato por primera vez, ya que reduce el riesgo de que la comida cocinada absorba los olores que produce la resistencia la primera vez que se enciende.

"Advertencia: carbón o combustibles similares no deben ser utilizados con este aparato".



USO

ADVERTENCIAS Y AVISO AL USUARIO:

al encender la parrilla por primera vez o al encenderla después de permanecer inactiva durante un largo periodo, deberá tener cuidado de secarla manteniéndola encendida durante 30 minutos en la posición 1 del regulador para eliminar cualquier humedad absorbida por el material aislante.

Para un uso correcto, recuerde:

- *No tocar el aparato con las manos o los pies húmedos;*
- *No utilizar el aparato descalzo;*
- *El fabricante no será responsable de ningún daño causado por un uso inadecuado, incorrecto o no razonable;*
- *Después de utilizar la cocina, asegúrese de que el mando esté apagado.*
- *Encender el aparato después de colocar la sartén o la comida sobre la parrilla.*
- *No deje nunca el aparato sin supervisión mientras utiliza la parrilla y mantenga a los niños a una distancia segura. En especial, asegúrese de que los mangos están en posición correcta hacia dentro y preste atención cuando*

cocine con aceite y grasa, ya que son muy inflamables.

- *Incluso después de su utilización, la parrilla permanece caliente durante un largo periodo de tiempo. No la toque con las manos u otros objetos para evitar quemaduras.*
- *Tan pronto como escuche un chasquido sobre la superficie del elemento calorífico, desconecte inmediatamente el aparato de la red eléctrica.*
- *El aparato no se debe utilizar con un temporizador externo o un sistema de control remoto independiente.*

ADVERTENCIA:

Este aparato está diseñado para un uso doméstico o similar, por ejemplo:

- *cocinas en el interior de tiendas, oficinas o entornos de trabajo;*
- *instalaciones de vacaciones agrícolas;*
- *instalaciones para huéspedes en hoteles, moteles y otros entornos residenciales;*
- *en establecimientos de alojamiento y desayuno.*

LIMPIEZA

PRECAUCIÓN: Antes de realizar ningún tipo de limpieza, desconecte el aparato de la red eléctrica.

2) SUPERFICIE DE COCINADO

Para mantener siempre limpia la superficie de la barbacoa y ampliar la vida útil del aparato, es muy importante lavarla cada vez que se utilice con agua jabonosa caliente, aclararla y secarla completamente.

Antes de limpiarlas, deje que la barbacoa y todas sus piezas se enfríen. No utilice estropajos, limpiadores abrasivos ni aerosoles corrosivos.

No deje nunca que vinagre, café, leche, agua salada, limón o zumo de tomate permanezcan en contacto con las superficies durante largos periodos de tiempo.

ADVERTENCIA:

- Para mantener la parrilla en buen estado después usarla, deberá tratarla con los productos especiales disponibles en el mercado, de forma que la superficie siempre permanezca limpia. Este proceso es necesario para evitar que se forme óxido.
- No utilice chorros de vapor para limpiar el aparato.
- Al limpiar la parrilla, no levante el elemento calorífico más allá del primer bloque. Una vez finalizada la limpieza, vuelva a colocar el elemento calorífico en su posición horizontal original.

Guarde el Certificado de Garantía o la ficha de datos técnicos junto con el Manual de Instrucciones durante la vida del aparato. Contiene datos técnicos importantes.

INSTALACIÓN

DATOS TÉCNICOS PARA INSTALADORES

Los procesos de instalación y mantenimiento que se indican en esta sección únicamente los deberá llevar a cabo personal cualificado.

El aparato se debe instalar correctamente de acuerdo con la legislación vigente y las instrucciones del fabricante.

Una instalación incorrecta puede causar daños a personas, animales u objetos, de los que el fabricante no será responsable.

Los dispositivos de apagado o control automático del aparato únicamente los puede modificar el fabricante o un proveedor debidamente autorizado.

3) INSTALACIÓN DE LA BARBACOA

Extraiga la barbacoa de su embalaje, desenvuelva las piezas sueltas y asegúrese de que no presenten daños. En caso de duda, no utilice el aparato y póngase en contacto con un técnico cualificado.

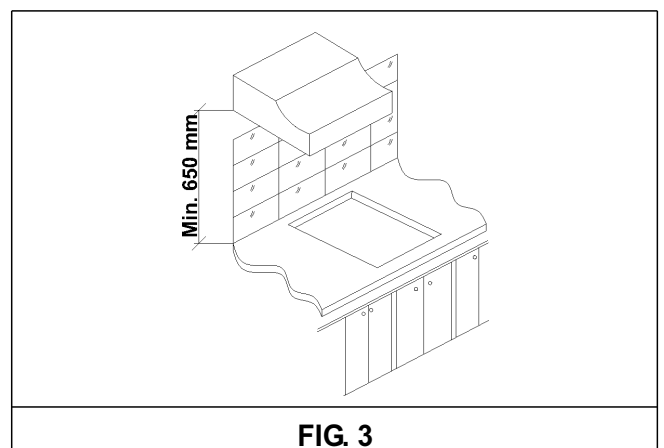
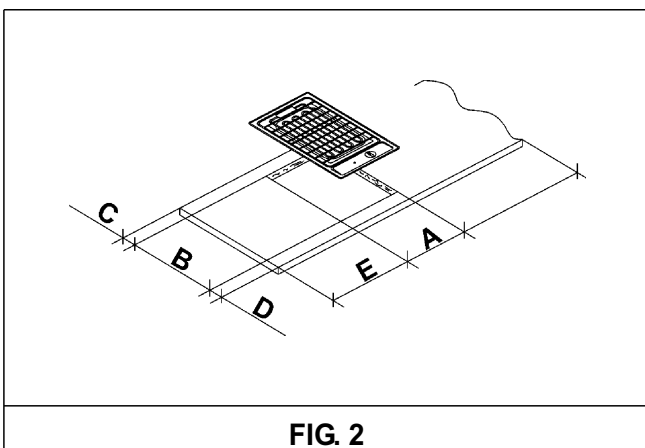
Los embalajes (cartones, bolsas, poliestileno expandido, clavos, etc.) son potencialmente peligrosos y no se deben dejar al alcance de los niños.

En la encimera del mueble modular se deberá realizar una abertura con las dimensiones que se indican en la fig. 2 y asegurarse de que se respetan las dimensiones del espacio necesario para la instalación del aparato (ver la fig. 3).

Este aparato es de Clase 3 y, por tanto, está sujeto a todos los requisitos definidos por las normativas para este tipo de aparatos.

MEDIDAS ÚTILES (mm)

| | A | B | C | D | E |
|----------|-----|-----|----|----|----------|
| BARBACOA | 282 | 482 | 59 | 59 | 100 mín. |



INSTALACIÓN

4) FIJACIÓN DE LA BARBACOA

Para fijar la barbacoa a la encimera, deberá colocar las sujeciones que se entregan con este folleto.

Para hacerlo, siga los procedimientos siguientes:

- Retire todas las piezas móviles de la barbacoa;
- Gire el aparato con cuidado de colocarlo sobre una superficie suave para evitar dañar las superficies externas;
- Extraiga las sujeciones "G" del paquete e instálelas tal como se muestra en el diagrama de la fig. 4.

Una vez realizados estos pasos, puede instalar la junta especial que evita la fuga de líquidos. Para colocar correctamente esta junta, siga atentamente las indicaciones siguientes:

- Suelte las tiras de la junta de su soporte con cuidado de que la protección transparente permanezca unida a la junta.
- Coloque la junta "E" (fig. 4) en su posición correcta por debajo del borde de la encimera de forma que la parte exterior de la junta encaje perfectamente con el perímetro externo de la encimera. Las puntas de las tiras deben encajar sin superponerse.
- Asegúrese de que la junta se adhiere a la encimera en toda su superficie. Presiónela con

los dedos y, a continuación, retire la tira protectora de la junta y coloque la barbacoa en la abertura realizada en la encimera.

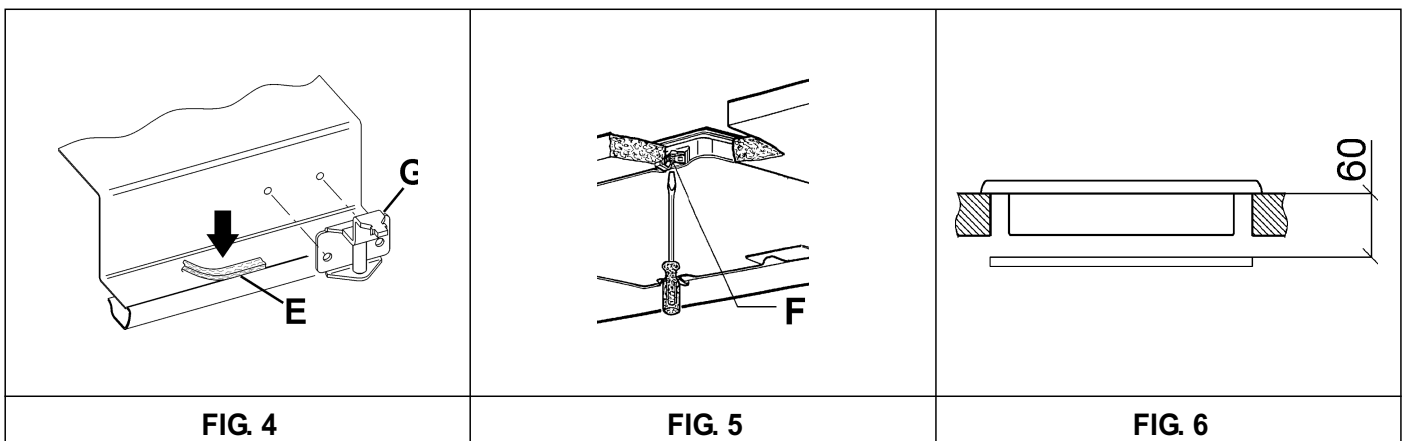
- Apriete los tornillos de sujeción "F" (ver la fig. 5) para fijar el aparato.
- A fin de evitar cualquier contacto accidental con la superficie caliente de la barbacoa durante su uso, debe introducir una separación en madera y apretarla con tornillos a una distancia mínima de 60 mm de la parte superior (fig. 6).

ADVERTENCIA:

Tenga en cuenta que el adhesivo que une la lámina de plástico a la encimera debe resistir temperaturas superiores a los 150 °C para evitar que la cobertura se desprenda.

El instalador tiene un aviso en la pared posterior y en las superficies circundantes de la barbacoa de que debe soportar una temperatura de 90 °C.

En caso de fallo o rotura del cable, retírelo y no lo toque. Es más, deberá desenchufar el dispositivo y no encenderlo. Llame al centro de servicio técnico autorizado más cercano para que solucionen el problema.



INSTALACIÓN

5) CONEXIONES ELÉCTRICAS

IMPORTANTE: El aparato se debe instalar de acuerdo con las instrucciones del fabricante. El fabricante no será responsable de lesiones a personas o animales, así como daños a la propiedad, causados por una instalación incorrecta.

La conexión eléctrica se debe realizar en conformidad con las normativas y los reglamentos vigentes. Antes de realizar una conexión, compruebe que:

- La tensión coincide con el valor indicado en la placa de especificaciones y la sección de los cables del sistema eléctrico puede soportar la carga, que también se indica en la placa de especificaciones.
- La capacidad y los enchufes de la instalación eléctrica son adecuados para la salida de potencia máxima del aparato (consulte la etiqueta de información colocada en la parte inferior de la carcasa).
- El enchufe o la instalación disponen de una conexión de toma de tierra de acuerdo con las normativas y disposiciones vigentes actualmente. Se rechaza toda responsabilidad derivada del incumplimiento de estas disposiciones.
- Si no se ha suministrado un cable de alimentación con el aparato, conecte un cable con una sección adecuada a la placa de terminales (consulte la tabla del párrafo 6) y deje el cable de toma de tierra más largo que los cables de corriente, de acuerdo con el diagrama de la fig. 7.

Al realizar la conexión al circuito eléctrico a través de un enchufe:

- Coloque en el cable de alimentación "C", si no se suministra, una clavija estándar adecuada para la carga indicada en la etiqueta de información. Conecte los cables tal como se muestra en el diagrama de la fig. 7 con cuidado de respetar las indicaciones que aparecen a continuación:

letra L (fase) = cable marrón;

letra N (neutro) = cable azul;

símbolo (tierra) = cable amarillo-verde.

- El cable de alimentación se debe colocar de forma que no alcance una temperatura de 90 °C en ninguna posición.
- Para realizar la conexión, no utilice adaptadores ni conmutadores, ya que pueden causarse malos contactos que pueden dar lugar a sobrecalentamientos peligrosos.
- El enchufe debe quedar accesible una vez realizado el empotrado.

Al realizar la conexión directamente al circuito eléctrico:

- Coloque entre el aparato y el circuito un conmutador del tamaño adecuado para la carga del aparato y con una apertura mínima entre contactos de 3 mm.
- Recuerde que el cable de tierra no debe estar interrumpido por el conmutador.
- La conexión eléctrica también se puede proteger mediante el uso de un conmutador diferencial de alta sensibilidad.

Se recomienda encarecidamente que el cable amarillo-verde suministrado se conecte a una buena instalación de tierra.

Antes de realizar cualquier operación de mantenimiento en la parte eléctrica del aparato, deberá desconectarlo completamente de la red eléctrica.

Si la instalación requiere modificaciones en el sistema eléctrico doméstico o si el enchufe es incompatible con el conector del aparato, deje que un profesional cualificado realice los cambios o sustituciones. En especial, esta persona se deberá asegurar de que la sección de los cables del enchufe sea adecuada para la potencia que absorbe el aparato.

ADVERTENCIAS:

Todos nuestros productos cumplen las normativas europeas y sus respectivas enmiendas.

Por lo tanto, el producto cumple los requisitos de las directivas europeas vigentes con respecto a:

- **compatibilidad electromagnética (CEM);**
- **seguridad eléctrica (LVD);**
- **restricción de uso de determinadas sustancias peligrosas (RoHS);**
- **diseño ecológico (ERP).**

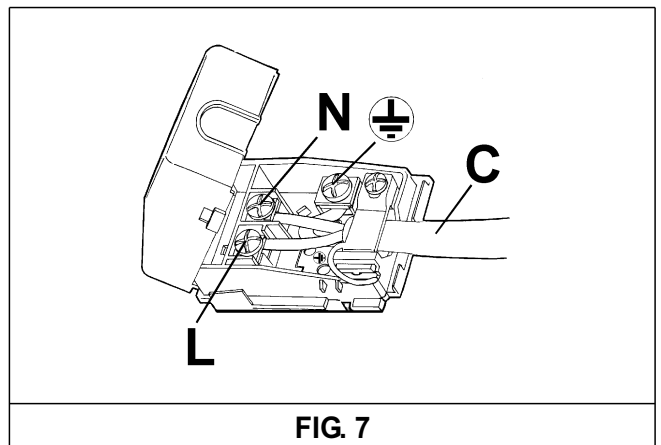


FIG. 7

MANTENIMIENTO

Antes de realizar ningún tipo de limpieza, desconecte el aparato de la red eléctrica. Cualquier operación de mantenimiento deberá realizarla únicamente personal autorizado.

6) SUSTITUCIÓN DE PIEZAS

Para realizar la sustitución de componentes ubicados en el interior de la barbacoa deberá levantar la resistencia y asegurarla en la posición vertical. Extraiga la bandeja de goteo que contiene la piedra de lava y afloje los cuatro tornillos que están por debajo (ver la fig. 8). Ahora podrá soltar la superficie de trabajo de la encimera para tener acceso a todos los componentes internos.

Al volver a colocar la superficie de trabajo en el aparato, tenga cuidado de no dañar los cables de alimentación y asegúrese de que estén bien

colocados en las guías del lateral del aparato.

Nota: En caso de sustituir el cable de alimentación, el cable de tierra se debe dejar más largo que los cables de alimentación (fig. 9) y se deberán seguir las instrucciones del apartado "CONEXIONES ELÉCTRICAS".

Para volver a montar el aparato, siga los pasos anteriores en el orden inverso.

7) ESPECIFICACIONES TÉCNICAS DE LOS COMPONENTES ELÉCTRICOS

Para facilitar la tarea del instalador, a continuación puede encontrar una tabla con las especificaciones de los componentes.

SALIDA DE COMPONENTES ELÉCTRICOS

| Nombre | W |
|----------|------|
| Parrilla | 2400 |

TIPO Y SECCIÓN DE LOS CABLES DE ALIMENTACIÓN

| Tipo de cable | Salida total de aparato | Alimentación de fase única 220 – 230 V ~ / 220-240 V~ |
|-------------------------------|-------------------------|--|
| Goma H05 RR-F | 2400 W | 3 X 1,5 mm ² (*) |
| Neopreno H05 RN-F/H07 RN-F | 2400 W | 3 X 1,5 mm ² (*) |



FIG. 8

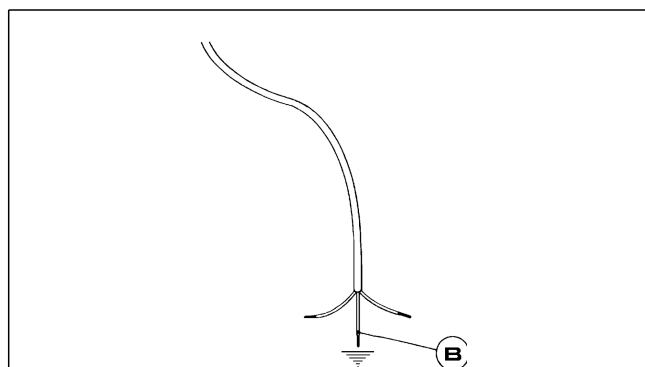


FIG. 9

ESPECIFICACIONES TÉCNICAS

| BARBACOA | |
|-----------------------|----------------------------|
| Tensión | 220 – 230 V ~ / 220-240 V~ |
| Frecuencia | 50/60 Hz - 50 Hz |
| Tensión nominal total | 2400 W |

**ADVERTENCIA: EL MANTENIMIENTO
ÚNICAMENTE LO DEBE
REALIZAR PERSONAL AUTORIZADO.**

ASISTENCIA TÉCNICA Y REPUESTOS

Antes de abandonar la fábrica, personal cualificado prueba y ajusta el equipo para garantizar los mejores resultados de funcionamiento.

Los recambios originales solo se pueden encontrar en nuestros centros de servicio técnico y en tiendas autorizadas. Por tanto, cualquier reparación o ajuste lo debe de realizar personal cualificado con el máximo cuidado.

Por este motivo, recomendamos que siempre se ponga en contacto con el distribuidor en el que realizó la compra o con nuestro centro de servicio técnico más cercano e indique la marca, modelo, serie y tipo de problema que ha experimentado con el equipo. Las especificaciones relevantes se encuentran en la etiqueta de información colocada en la parte inferior del aparato y en la etiqueta de la caja de embalaje. Esta información permitirá al técnico hacerse con los recambios apropiados y garantizar que se realicen las acciones necesarias con prontitud. Recomendamos que anote las especificaciones siguientes para tenerlas a mano y poder consultarlas en cualquier momento.

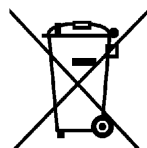
MARCA:

MODELO:

SERIE:

Este aparato lleva la marca conforme a la Directiva Europea 2002/96/EC sobre los residuos de aparatos eléctricos y electrónicos (RAEE).

Dicha directiva constituye el marco de referencia para la aplicación de las prácticas de entrega y reciclado de residuos de aparatos eléctricos y electrónicos en territorio europeo.



WARNING: The appliance and its accessible parts become hot during use.

Care should be taken to avoid touching heating elements. Children less than 8 years of age shall be kept away unless continuously supervised.

This appliance can be used by children aged from 8 years and above and persons with reduced physical, sensory or mental capabilities or lack of experience and knowledge if they have been given supervision or instruction concerning use of the appliance in a safe way and understand the hazards involved.

Children shall not play with the appliance.

Cleaning and user maintenance shall not be made by children without supervision.

WARNING: Unattended cooking on a hob with fat or oil can be dangerous and may result in fire. NEVER try to extinguish a fire with water, but switch off the appliance and then cover flame e.g. with a lid or a fire blanket.

WARNING: Danger of fire: do not store items on the cooking surfaces.

Not use an appliance for steam cleaning.

The appliance is not intended to be operated by means of an external timer or separate remote-control system.

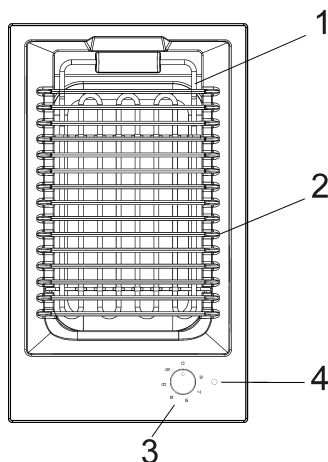
WARNING: Use only hob guards designed by the manufacturer of the cooking appliance or indicated by the manufacturer of the appliance in the instructions for use as suitable or hob guards incorporated in the appliance. The use of inappropriate guards can cause accidents.

WARNING: The cooking process has to be supervised. A short term cooking process has to be supervised continuously.



BARBECUE DESCRIPTION

EFX 30 GRILL - EFX 30.1 BBQ GRILL



- | | |
|-------------------------------|--------|
| 1 Grill | 2400 W |
| 2 Grill rack | |
| 3 Grill control knob | |
| 4 Grill on/off indicator lamp | |

This Barbecue was designed to be used exclusively as a cooking appliance: any other use (such as heating rooms) is to be considered improper and dangerous.

Caution: this appliance is designed for personal household use only.

USE

1) SWITCHING ON THE BARBECUE

The barbecue is controlled by a power regulator with 12 positions (see fig. 1). Turn the knob clockwise to the desired position (from 1 to 12) to switch it on.

To use the grill function turn the knob to position 12. A light click warns that the thermostat has been shut down and the resistance will quickly become red-hot.

A red indicator lamp indicates it is switched on.

The barbecue allows fast cooking on the grill.

The function of the lava stone contained in the drip pan is to absorb drippings of oil or fat that are produced during cooking. It also accumulates heat during the initial operating phase of the resistance allowing, before long, uniform grilling very similar to that obtained using charcoal.

For better results it is recommended you pre-heat the lava stone for at least 10 minutes on position 1. This step is strongly recommended when the appliance is switched on for the first time. It reduces the risk of the cooked food absorbing the odours produced by the resistance the first time it is switched on.

Warning:
**Charcoal or similar combustible fuels must not be used
with this appliance.**

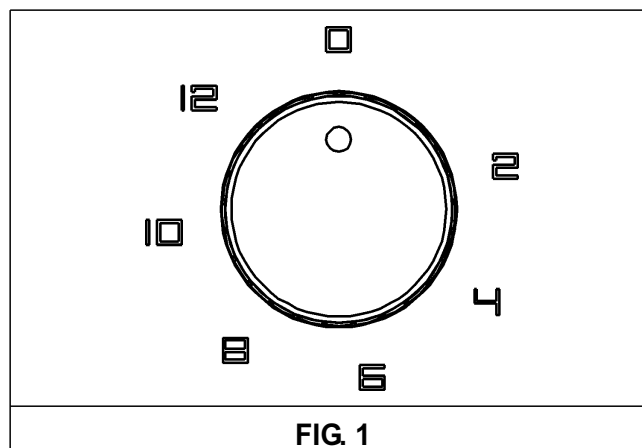


FIG. 1

USE

WARNINGS AND ADVICE FOR THE USER:

when turning the grill on for the first time or if the grill has remained inactive for a long time, care must be taken to dry it out by switching on the grill for 30 minutes to position 1 on the regulator in order to eliminate any moisture absorbed by the insulating material.

To use correctly remember:

- *do not touch the appliance with wet or damp hands or feet;*
- *do not use the appliance barefoot;*
- *the manufacturer will not be liable for any damage resulting from improper, incorrect or unreasonable use;*
- *after using the cook top, make sure that the knob is in the closed position.*
- *turn the current on only after placing the pan or food on the grill.*
- *Never leave the appliance unattended while using the grill, and keep children at a safe distance. In particular, ensure that the handles are in the correct position inwards and watch out when cooking food with oil and fat as they are easily inflammable.*

- *Even after use, the grill remains hot for a long time. Do not touch it with your hands or other objects to avoid burns.*
- *As soon as a crack is noticed on the surface of the heating element, immediately disconnect the appliance from the mains.*
- *The appliance must not be operated with an external timer or a separate remote-control system.*

WARNING:

this appliance has been designed for domestic user or similar such as:

- *kitchen facilities inside shops, offices, working environments;*
- *farm holidays facilities;*
- *guest facilities in hotels, motels and other residential environments;*
- *in the Bed & Breakfast.*

CLEANING

CAUTION: *before cleaning of any kind, disconnect the appliance from the mains.*

2) COOKING SURFACE

To maintain the surface of the barbecue always clean and to extend the lifespan of the appliance, it is very important to wash it after every use with warm, soapy water, rinse, and dry thoroughly.

Let the barbecue and all its parts cool off before cleaning. Do not use scouring pads, abrasive cleaners or corrosive sprays.

Never allow vinegar, coffee, milk, salt water, lemon or tomato juice to remain in contact with the surfaces for long periods of time.

WARNING:

- *to maintain the grill in good condition after use, it should be treated with the special products available on the market so that the surface always remains clean. This procedure is necessary to prevent the formation of rust.*
- *Don't use steam jets for the equipment cleaning.*
- *When cleaning the grill, do not raise the heating element beyond the first block. When finished cleaning, replace the heating element in its original horizontal position.*

Keep the Warranty Certificate or the sheet of technical data with the Instructions Handbook during the appliance life.

It contains important technical data.

INSTALLATION

TECHNICAL DATA FOR INSTALLERS

Installation and maintenance listed in this section must only be carried out by qualified personnel.

The appliance must be correctly installed in conformity with current law and the manufacturer's instructions.

A faulty installation can cause damage to persons, animals or objects, towards whom the manufacturer cannot be held responsible.

The cut-off or automatic control devices of the appliance can only be modified by the manufacturer or by a duly authorized supplier.

3) INSTALLING THE BARBECUE

Take the barbecue out of its packaging, unpack the various loose parts, then make sure it is not damaged. In case of doubt do not use the appliance and contact a qualified technician.

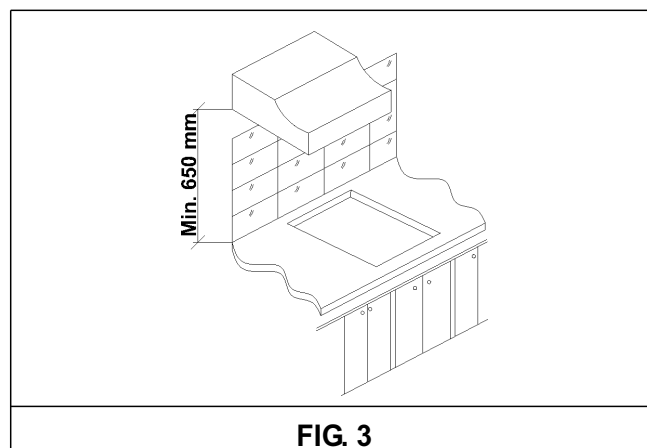
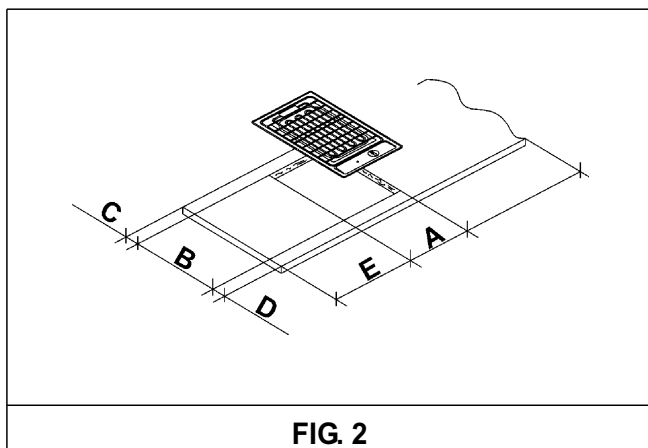
Packaging (cardboard, bags, expanded polystyrene, nails...) must not be left within children's reach as they are potential sources of danger.

An opening in the table top of the piece of modular furniture must be made with the dimensions indicated in fig. 2, making sure that the dimensions of the space required to install the appliance are observed (see fig. 3).

This is a Class 3 appliance and is therefore subject to all the requirements set by the standards for these appliances.

USEFUL MEASUREMENTS (mm)

| | A | B | C | D | E |
|----------|-----|-----|----|----|----------|
| BARBECUE | 282 | 482 | 59 | 59 | 100 min. |



INSTALLATION

4) SECURING THE BARBECUE

To secure the barbecue to the worktop the fastening clamps accompanying this booklet must be assembled. The following procedures must be carried out to do this:

- remove all movable parts from the barbecue;
- turn the appliance over taking care to place it on a soft surface to avoid damaging the external surfaces;
- remove the clamps "G" from the package and install them according to the diagram in fig. 4.

After these steps have been carried out, the special gasket that prevents liquids from leaking can be installed. To fit this gasket correctly, please strictly follow the directions below:

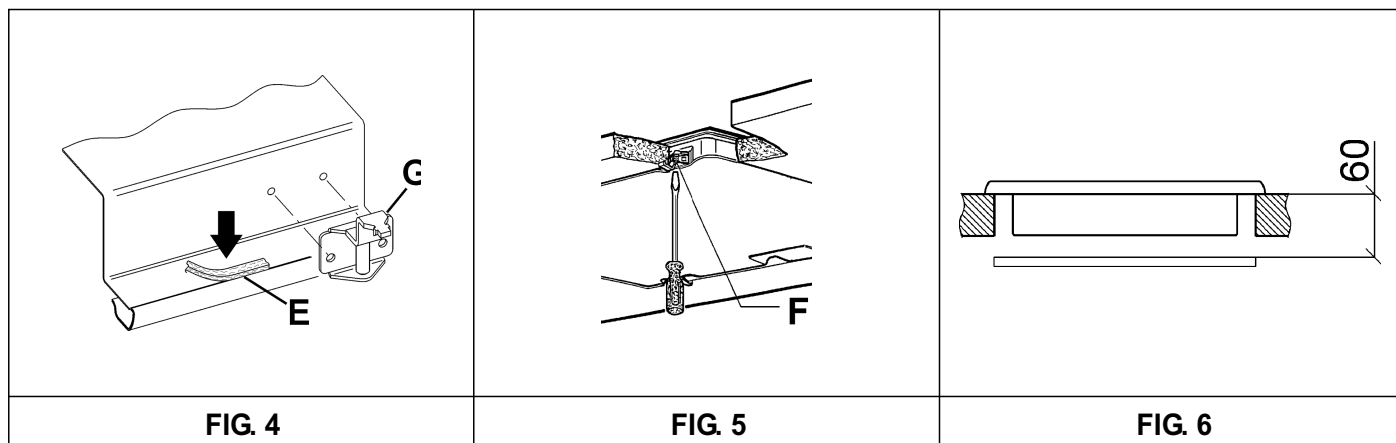
- detach the gasket strips from their support taking care that the transparent protection remains attached to the gasket.
- Put the gasket "E" (fig. 4) in the correct position under the edge of the table top, so that the outer side of the gasket fits perfectly with the external perimeter of the worktop. The ends of the strips must fit without overlapping.

- Make sure the gasket adheres to the countertop evenly all around, press it down with your fingers, then remove the protective strip of the gasket and position the barbecue in the opening made in the worktop.
- Secure the appliance by tightening the clamp screws "F" (see fig. 5).
- In order to prevent any accidental contact with the surface of the heated barbecue during use, a separation in wood must be inserted and fastened with screws at a minimum distance of 60 mm from the top (fig. 6).

WARNING:

note that the adhesive which joins the plastic laminate to the worktop must be resistant to temperatures of no less than 150 °C to prevent the covering from detaching.

The installer is advised that the rear wall, adjoining and surrounding surfaces of the barbecue must be resistant to a temperature of 90 °C.



INSTALLATION

5) ELECTRICAL CONNECTIONS

IMPORTANT: the appliance must be installed following the manufacturer's instructions. The manufacturer will not be liable for injury to persons or animals or property damage caused by an incorrect installation.

The electrical connection must be made in conformity with current rules and regulations.

Before making a connection, check that:

- the voltage matches the value shown on the specification plate and the section of the wires of the electrical system can support the load, which is also indicated on the specification plate.
- The capacity and outlets of the electrical installation are suitable for the maximum power output of the appliance (see the information label attached on the underside of the housing).
- The outlet or installation is provided with a ground connection according to standards and provisions currently in force. All responsibility is declined for failure to comply with these provisions.
- If a power cord is not supplied with the appliance, connect a cable with a suitable section to the terminal board (see the table in paragraph 6) keeping the ground wire longer than the lead wires in conformity with the diagram in fig. 7.

When connection to the power circuit is made through an outlet:

- apply to power cable "C", if not provided, a standard plug suitable for the load indicated on the information label. Connect the wires as in the diagram in fig. 7 taking care to observe the responses listed below:

letter L (phase) = brown cable;

letter N (neutral) = blue cable;

symbol \oplus (earth) = yellow-green cable.

- The power cord must be placed in a way that it does not reach an temperature of 90 °C in any position.
- To connect, do not use adaptors or switches as they may cause false contacts resulting in dangerous overheating.
- The outlet must be accessible after the built-in.

When connection is made directly to the power circuit:

- place a switch between the appliance and the circuit of an appropriate size for the load of the appliance and with a minimum aperture between contacts of 3 mm.
- Remember that the earth cable must not be broken by the switch.

- The electrical connection may also be protected by a high sensitivity differential switch.

It is strongly recommended that the yellow-green earth cable provided be connected to a good earth installation.

Before performing any service on the electrical part of the appliance, it must absolutely be disconnected from the electrical network.

If the installation requires modifications to the home's electrical system or if the socket is incompatible with the appliance's plug, have changes or replacements performed by professionally-qualified person. In particular, this person must also make sure that the section of the wires of the socket is suitable for the power absorbed by the appliance.

WARNINGS:

all our products are conform with the European Norms and relative amendments. The product is therefore conform with the requirements of the European Directives in force relating to:

- **compatibility electromagnetic (EMC);**
- **electrical security (LVD);**
- **restriction of use of certain hazardous substances (RoHS);**
- **EcoDesign (ERP).**

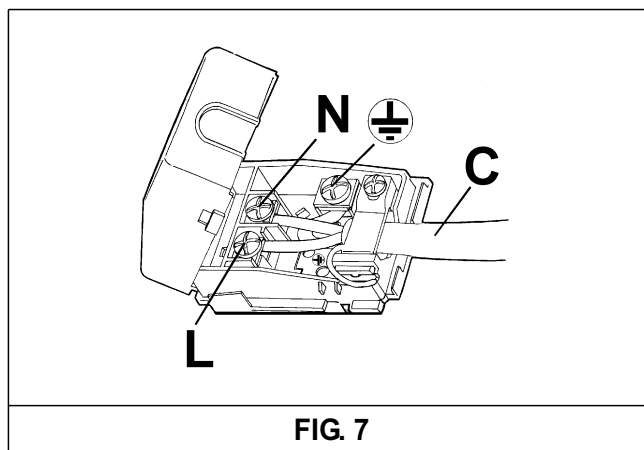


FIG. 7

MAINTENANCE

Before carrying out maintenance of any kind, disconnect the appliance from the mains. All maintenance must be carried out by authorized personnel only.

6) PART REPLACEMENT

To replace components located inside the barbecue the resistance should be lifted up and secured in the vertical position. Take out the drip pan containing the lava stone and loosen the four screws that are under it (see fig. 8). The work surface can now be detached from the worktop giving access to all internal components.

To reassemble the work surface of the appliance take care not to damage the power cables and make certain that they are well positioned in the guides along the side of the appliance.

Note: in the event the power cord is replaced, the ground wire must be left longer than the lead wires (fig. 9) and the instructions in the paragraph "ELECTRICAL CONNECTIONS" must be observed.

To reassemble the appliance repeat the steps above in the reverse order.

7) TECHNICAL SPECIFICATIONS OF ELECTRICAL COMPONENTS

To facilitate the task of the installer a table with component specifications is included below.

ELECTRICAL COMPONENTS OUTPUT

| Name | W |
|-------|------|
| Grill | 2400 |

TYPE AND SECTION OF POWER CABLES

| Type of cable | Total output of appliance | Single-phase power supply 220 – 230 V ~ / 220-240 V~ |
|---------------------------------|---------------------------|---|
| Rubber H05 RR-F | 2400 W | 3 X 1.5 mm ² (*) |
| Neoprene H05 RN-F / H07 RN-F | 2400 W | 3 X 1.5 mm ² (*) |

(*) keeping in mind the contemporaneousness factor.



FIG. 8

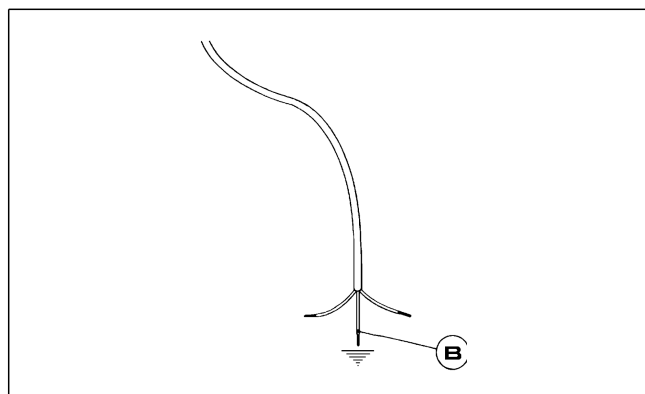


FIG. 9

TECHNICAL SPECIFICATIONS

| BARBECUE | |
|---------------------|----------------------------|
| Voltage | 220 – 230 V ~ / 220-240 V~ |
| Frequency | 50/60 Hz - 50 Hz |
| Total nominal power | 2400 W |

In case of failure or cut in the cable, please move away from the cable and do not touch it. Moreover the device must be unplugged and not switched on. Call the nearest authorized service center to fix the problem.

WARNING: MAINTENANCE MUST ONLY BE PERFORMED BY AUTHORIZED PERSONS.

TECHNICAL ASSISTANCE AND SPARE PARTS

Before leaving the factory, this equipment was tested and adjusted by skilled personnel so as to guarantee the best operating results.

Original spare parts can only be found at our technical service centres and authorized stores. Every repair or adjustment necessary thereafter must be carried out with the greatest care by qualified personnel.

For this reason we recommend you always contact the dealer you purchased it from or our nearest service centre stating the make, model, series and type of problem experienced with the equipment. The relevant specifications are stamped on the information label attached on the underside of the appliance and on the label attached to the packing box. This information will allow the technician to procure the appropriate spare parts and guarantee that the right action is taken promptly. It is recommended that you note these specifications below so that they are readily available at all times.

MARK:

MODEL:

SERIES:

This appliance is marked according to the European directive 2002/96/EC on Waste Electrical and Electronic Equipment (WEEE).

This guideline is the frame of a European-wide validity of return and recycling on Waste Electrical and Electronic Equipment.



AVERTISSEMENT: L'appareil et ses éléments accessibles deviennent chauds durant l'utilisation.

Prenez soin d'éviter tout contact avec les éléments chauffants. Les enfants de moins de 8 ans ne doivent jamais s'approcher de l'appareil sans être constamment supervisés.

L'appareil peut être utilisé par des enfants de plus de 8 ans et par des personnes ayant des capacités physiques, sensorielles ou mentales réduites ou des personnes dépourvues d'expérience et de connaissances spécifiques à condition qu'il soient supervisés ou qu'ils aient reçu des directives pour l'utilisation de l'appareil dans des conditions de sécurité et compris les dangers.

Les enfants ne doivent pas jouer avec l'appareil.

Les enfants ne doivent pas effectuer sans supervision les opérations de nettoyage et d'entretien par l'utilisateur.

AVERTISSEMENT: Il est dangereux de laisser des produits gras ou de l'huile cuire sur la table de cuisson sans surveillance, cela pourrait déclencher un incendie. En cas d'incendie, n'essayez JAMAIS de l'éteindre avec de l'eau: mettez l'appareil hors tension et étouffez la flamme, par exemple avec un couvercle de casserole ou une couverture anti-incendie.

AVERTISSEMENT: Risque d'incendie: ne laissez jamais aucun objet sur les surfaces chauffantes.

AVERTISSEMENT: Si la surface est fêlée, mettez l'appareil hors tension pour éviter tout risque d'électrocution.

L'appareil ne doit pas être utilisé pour le nettoyage à la vapeur.

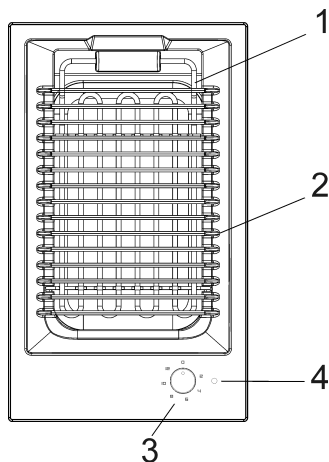
L'appareil n'a pas été conçu pour être commandé par l'intermédiaire d'une minuterie externe ou un système de commande à distance indépendant.

ATTENTION: N'utilisez que les protections prévues et incorporé dans les taques par le fabricant des appareils de cuisson ou conseiller par celui-ci dans ses manuels d'utilisation. L'utilisation de protections inapproprié peuvent causés des accidents.

ATTENTION: Le processus de cuisson doit être surveillé. Un processus de cuisson court doit être surveillé constamment.

DESCRIPTION BARBECUE

EFX 30 GRILL - EFX 30.1 BBQ GRILL



- 1 Gril de 2400 W
- 2 Grille gril
- 3 Bouton de commande gril
- 4 Voyant de signalisation pour l'activation du gril

Chaque Barbecue a été conçue pour être utilisée uniquement comme appareil de cuisson: tout autre emploi (tel que le chauffage des pièces) doit être considéré inadapté et dangereux.

Attention: cet appareil a été conçu pour un usage domestique seulement.

MODE D'EMPLOI

1) ACTIVATION DU BARBECUE

Le barbecue est commandé par un régulateur d'énergie à 12 positions (voir fig. 1). Pour le mettre en marche, il faut tourner le bouton dans le sens des aiguilles d'une montre jusqu'à la position désirée (de 1 à 12).

Le fonctionnement comme gril s'obtient en tournant le bouton sur la position 12, on entend alors un léger déclic qui indique l'exclusion du thermostat et la résistance devient rapidement brûlante. Un voyant de couleur rouge signale son activation.

Le barbecue permet d'effectuer rapidement des cuissons au gril.

La pierre de lave contenue dans le bac sert à absorber les gouttes d'huile ou de graisse qui se

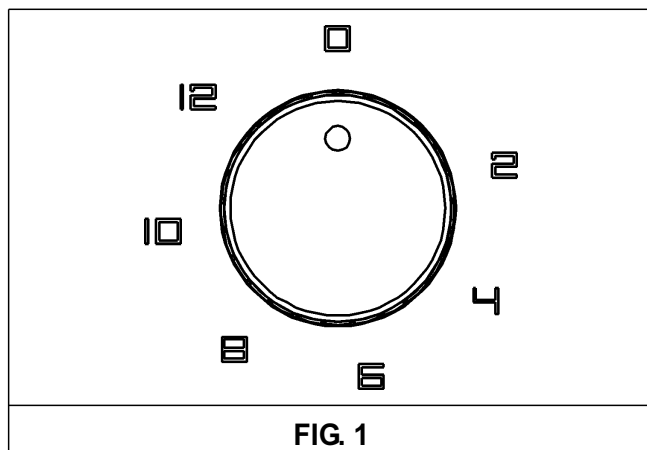
forment pendant la cuisson; de plus, elle accumule de la chaleur pendant la première phase de fonctionnement de la résistance en permettant ainsi d'obtenir ensuite des grillades plus uniformes, similaires aux grillades que l'on obtient en utilisant le charbon de bois.

Pour obtenir des résultats optimaux, il est conseillé de préchauffer la pierre de lave pendant au moins 10 minutes sur la position 1. Le préchauffage de la pierre de lave est particulièrement conseillé à l'occasion de la première utilisation de l'appareil, car cela permet de diminuer le risque que les aliments absorbent, au cours de la cuisson, les odeurs que la résistance produit lors de la première mise en fonction.

AVERTISSEMENT :

Cet appareil a été conçu pour une utilisation domestique ou analogue, comme par exemple :

- installations de cuisine à l'intérieur de magasins, bureaux, environnements de travail ;
- installations d'agritourisme ;
- installations pour la clientèle des hôtels, motels et autres
- Bed & Breakfast.



MODE D'EMPLOI

AVERTISSEMENTS ET CONSEILS D'UTILISATION:

lors de la première utilisation ou, dans tous les cas, si le gril n'a pas été utilisé pendant une longue période, il faut faire fonctionner le gril pendant 30 minutes sur la position n° 1 du régulateur afin d'éliminer l'éventuelle humidité absorbée par l'isolant.

Pour une utilisation correcte, il faut:

- *ne pas toucher l'appareil avec les mains ou les pieds mouillés ou humides;*
- *ne pas utiliser l'appareil avec les pieds nus;*
- *le fabricant ne peut être tenu pour responsable d'éventuels dommages imputables à des emplois incorrects, erronés ou irraisonnables;*
- *pendant le fonctionnement, ou immédiatement après, certaines parties de la plaque de cuisson atteignent des températures très élevées: ne pas y toucher;*
- *après avoir utilisé la plaque de cuisson, s'assurer que l'index des boutons soit en position de fermeture.*
- *ne mettre sous tension l'appareil qu'après avoir mis la casserole ou les aliments sur la grille.*
- *Pendant l'utilisation du gril, ne pas laisser l'appareil sans surveillance et veiller à ce qu'il n'y ait pas d'enfants à proximité. En particulier, s'assurer que les manches sont positionnés de façon correcte vers l'intérieur et surveiller la cuisson des aliments pour lesquels sont utilisées des huiles et des graisses car ces matières sont facilement inflammables.*

- *Le gril reste chaud longtemps après la fin de son utilisation; ne pas poser les mains ou des objets dessus afin d'éviter le risque de brûlures.*
- *Si la surface de l'élément chauffant présente des criques, débrancher immédiatement l'appareil du réseau.*
- *L'appareil ne doit pas être mis en marche à l'aide d'une minuterie extérieure ou d'un système de télécommande séparé.*

«Attention: charbon ou gaz combustibles analogues ne doivent pas être utilisés avec cet appareil".

NETTOYAGE

ATTENTION:

avant d'effectuer toute opération de nettoyage, débrancher l'appareil du réseau d'alimentation électrique.

2) PLAN DE CUISSON

Pour maintenir la surface du barbecue toujours propre et pour une plus grande durée de vie de l'appareil, il est très important de le laver après chaque utilisation avec de l'eau savonneuse tiède, puis de le rincer et de l'essuyer.

Le nettoyage doit être effectué quand le barbecue et ses différentes parties ne sont plus chauds; il ne faut pas utiliser des éponges métalliques ou abrasives, ni des produits en poudre ou des sprays corrosifs.

Ne pas laisser du vinaigre, café, lait, eau saline ou jus de citron ou de tomate trop longtemps en contact avec les surfaces.

AVERTISSEMENTS:

- après l'utilisation, pour une bonne conservation, le grill doit être traité avec les produits prévus à cet effet, disponibles dans le commerce, afin que la surface soit toujours propre. Cette opération est indispensable afin d'éviter l'éventuelle formation d'oxydation (rouille).

- Ne pas utiliser de jets de vapeur pour nettoyer l'appareil.

- En nettoyant le grill, ne pas dépasser le premier blocage lorsqu'on soulève la résistance.

En fin de nettoyage, remettre la résistance dans sa position horizontale initiale.

Conserver le Certificat de Garantie, ou la fiche technique, avec la notice d'emploi pendant toute la durée de vie de l'appareil.

Il/elle contient d'importantes données techniques.

INSTALLATION

INFORMATIONS TECHNIQUES À L'ATTENTION DES INSTALLATEURS

L'installation et les opérations d'entretien indiquées dans cette partie doivent être exécutées exclusivement par du personnel qualifié.

L'appareil doit être convenablement installé, selon les normes en vigueur et les instructions du fabricant.

Le fabricant décline toute responsabilité en cas de dommages aux personnes, animaux ou choses dus à une installation erronée.

Pendant toute la durée de vie des appareils, leurs dispositifs de sécurité ou de réglage automatique ne peuvent être modifiés que par le fabricant ou par le fournisseur dûment autorisé.

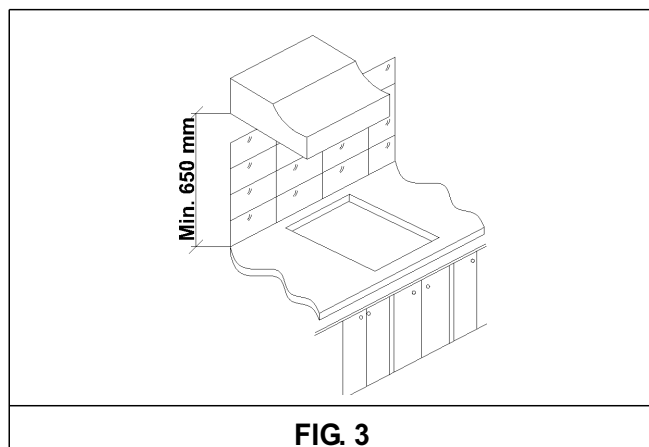
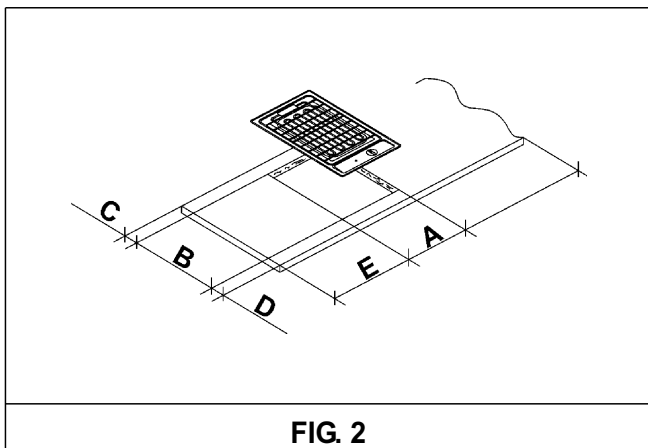
3) POSE DU BARBECUE

Après avoir enlevé l'emballage externe et les emballages internes des différentes parties amovibles, s'assurer que le barbecue est intact. En cas de doute, ne pas utiliser l'appareil et s'adresser à du personnel qualifié.

Les éléments de l'emballage (carton, sachets, polystyrène expansé, clous...) ne doivent pas être laissés à la portée des enfants, car ils représentent une source potentielle de danger.

Il faut réaliser dans le plan du meuble une ouverture pour l'encastrement selon les dimensions indiquées dans la fig. 2, en veillant à ce que l'espace dans lequel l'appareil doit être installé respecte les dimensions critiques (voir fig. 3).

L'appareil doit être classé en classe 3, il est donc soumis à toutes les prescriptions prévues par les normes relatives à ces appareils.



INSTALLATION

4) FIXATION DU BARBECUE

Pour fixer le barbecue au meuble, il faut monter les crochets de fixation qui se trouvent dans l'enveloppe qui contient également cette notice. Pour ce faire, il est important d'exécuter les opérations suivantes:

- enlever toutes les parties amovibles du barbecue;
- retourner l'appareil en ayant soin de le poser sur une surface souple afin d'éviter d'endommager les surfaces externes;
- prendre les crochets "G" dans l'emballage et les installer selon le schéma de fig. 4;

Après avoir effectué ces opérations, on peut procéder à l'installation du joint spécial afin d'éviter toute infiltration de liquide dans le meuble. Pour appliquer correctement ce joint, il faut respecter scrupuleusement les instructions ci-dessous:

- détacher les bandes de joint de leur support en veillant à ce que la protection transparente reste attachée au joint;
- positionner correctement le joint "E" (fig. 4) sous le bord du plan, de façon à ce que le côté externe du joint coïncide parfaitement avec le bord périmétral extérieur du plan. Les extrémités des bandes doivent se toucher sans se surmonter;

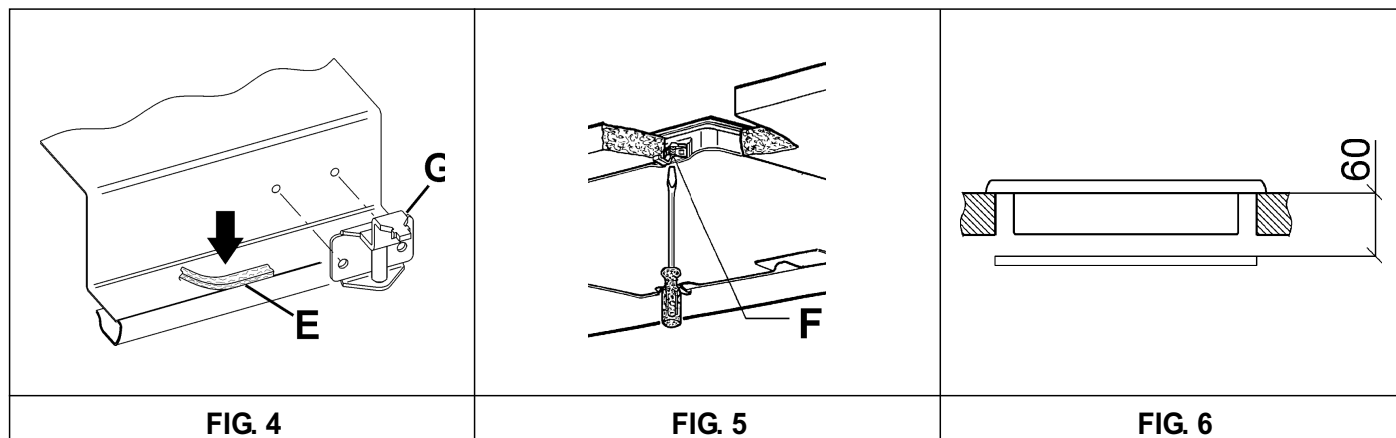
- faire adhérer le joint au plan de façon uniforme et sûre, en appuyant dessus avec les doigts, puis enlever la bande de papier de protection du joint et positionner le barbecue dans le trou pratiqué sur le meuble;
- bloquer l'appareil en serrant les vis "F" de fixation des crochets (voir fig. 5);
- afin d'éviter tout risque de contacts accidentels avec la surface du boîtier du barbecue surchauffée pendant le fonctionnement de celui-ci, il faut appliquer une séparation en bois bloquée avec des vis à une distance minimum de 60 mm du plan de travail (fig. 6).

ATTENTION:

afin d'éviter que le revêtement se décolle, la colle qui unit le stratifié plastique au meuble doit résister à des températures d'au moins 150 °C. L'installateur doit contrôler que le mur postérieur et les surfaces adjacentes et autour du barbecue doivent résister à une température de 90 °C

COTES À RESPECTER (mm)

| | A | B | C | D | E |
|-----------------|-----|-----|----|----|----------|
| BARBECUE | 282 | 482 | 59 | 59 | 100 min. |



INSTALLATION

5) BRANCHEMENT ÉLECTRIQUE

IMPORTANT: l'installation doit s'effectuer conformément aux instructions du fabricant. Une mauvaise installation peut causer des blessures corporelles aux gens et aux animaux, ou des dégâts matériels dont le fabricant ne peut être tenu pour responsable.

Le branchement électrique doit être effectué conformément aux normes et dispositions de loi en vigueur.

Avant de procéder au branchement, vérifier que:

- la tension corresponde à la valeur indiquée sur la plaquette signalétique et que la section des câbles de l'installation électrique puisse supporter la charge, indiquée elle aussi sur la plaquette.
- la puissance électrique fournie de l'installation et des prises de courant est adaptée à la puissance maximum de l'appareil (voir étiquette informative appliquée dans la partie inférieure du bâti).
- La prise ou l'installation est munie d'un branchement à la terre efficace, conformément aux normes et dispositions de loi en vigueur. Le Fabricant décline toute responsabilité en cas de non-respect de ces dispositions.
- Si l'appareil n'est pas pourvu du câble d'alimentation, brancher au bornier un câble de section adaptée (voir tableau paragraphe 6) en laissant le conducteur de terre plus long que les conducteurs de phase et en suivant le schéma de la fig. 7.

Quand le branchement au réseau d'alimentation est effectué au moyen d'une prise:

- appliquer au câble d'alimentation "C", s'il n'en est pas déjà pourvu, une fiche normalisée adaptée à la charge indiquée sur l'étiquette informative. Brancher les câbles selon le schéma de la fig. 7 en veillant à respecter les indications suivantes:

lettre L (phase) = câble couleur marron;

lettre N (neutre) = câble couleur bleue;

symbole \oplus (terre) = câble couleur vert-jaune.

- Le câble d'alimentation doit être positionné de façon à ce qu'il ne puisse atteindre en aucun point une température de 90 °C.
- Ne pas utiliser pour le branchement des réducteurs, adaptateurs ou shunts car ils peuvent provoquer des faux-contacts avec, en conséquence, de dangereuses surchauffes.
- Effectuer la pose de façon à ce que la prise reste accessible.

Quand le branchement est effectué directement au réseau électrique:

- interposer entre l'appareil et le réseau un interrupteur omnipolaire, dimensionné selon la charge de l'appareil, avec une ouverture minimum entre les contacts de 3 mm.
- Veiller à ce que le câble de terre ne soit pas interrompu par l'interrupteur.
- Le branchement électrique peut également être protégé avec un interrupteur différentiel à haute sensibilité.

Il est vivement recommandé de fixer le câble de terre de couleur vert-jaune à une installation de terre efficace.

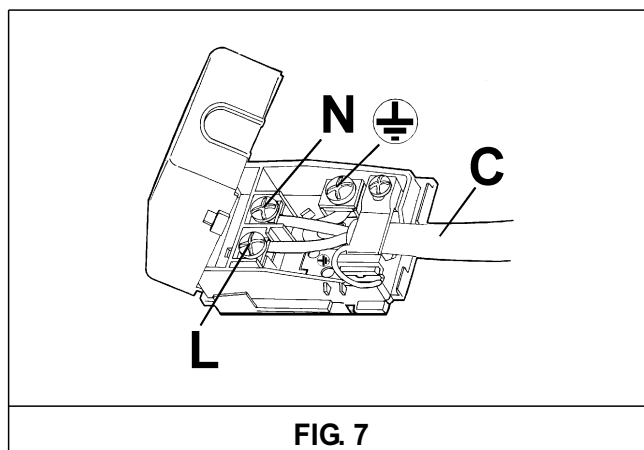
Avant tout travail sur la partie électrique de l'appareil, il faut absolument la débrancher du secteur.

Si l'installation de l'appareil requiert des modifications de l'installation électrique domestique ou en cas d'incompatibilité entre la prise et la fiche de l'appareil, s'adresser à du personnel qualifié pour le remplacement. Ce dernier devra notamment vérifier que la section des câbles de la prise soit adaptée à la puissance absorbée par l'appareil.

AVERTISSEMENTS :

tous nos produits sont conformes aux normes européennes et aux amendements correspondants. Le produit est donc conforme aux exigences des Directives européennes en vigueur en ce qui concerne :

- la compatibilité électromagnétique (CEM) ;
- la sécurité électrique (directive basse tension) ;
- la limitation de l'utilisation de certaines substances dangereuses ;
- l'écoconception.



ENTRETIEN

Avant d'effectuer toute opération d'entretien, débrancher l'appareil du réseau d'alimentation électrique. Ces opérations doivent obligatoirement être effectuées par du personnel autorisé.

6) REMPLACEMENT DES COMPOSANTS

Pour remplacer les composants situés à l'intérieur du barbecue, il faut soulever la résistance dans la position stable verticale, enlever le bac qui contient la pierre de lave et dévisser les quatre vis qui se trouvent au-dessous (voir fig. 8). Ensuite, il est possible de détacher le plan de l'appareil du meuble et d'accéder à tous les composants internes.

Quand on remonte le plan de l'appareil, il faut veiller à ne pas endommager les câbles d'alimentation et s'assurer qu'ils sont bien positionnés le long des passages latéraux de l'appareil.

N.B. En cas de remplacement du câble d'alimentation, l'installateur doit laisser le conducteur de terre plus long que les conducteurs de phase (fig. 9) et respecter les avertissements reportés dans le paragraphe "BRANCHEMENT ÉLECTRIQUE".

Pour remonter l'appareil, répéter dans l'ordre contraire les opérations indiquées ci-dessus.

7) CARACTÉRISTIQUES TECHNIQUES DES COMPOSANTS ÉLECTRIQUES

Afin de faciliter le travail de l'installateur, nous reportons ci-après un tableau avec les caractéristiques des composants.

PUISSANCES COMPOSANTS ÉLECTRIQUES

| Dénominations | W |
|---------------|------|
| Grill | 2400 |

TYPE ET SECTION DES CÂBLES D'ALIMENTATION

| Type de câble | Puissance totale appareil | Alimentation monophasée 220 – 230 V ~ / 220-240 V~ |
|--|---------------------------|---|
| Caoutchouc H05 RR-F | 2400 W | 3 X 1.5 mm ² (*) |
| Polychloroprène H05 RN-F - H07 RN-F | 2400 W | 3 X 1.5 mm ² (*) |



FIG. 8

DONNÉES TECHNIQUES

| BARBECUE | |
|---------------------------|----------------------------|
| Tension | 220 – 230 V ~ / 220-240 V~ |
| Fréquence | 50/60 Hz - 50 Hz |
| Puissance totale nominale | 2400 W |

En cas de panne ou de couper le câble, s'il vous plaît s'éloigner du câble et ne pas toucher. En outre, le dispositif doit être débranché et pas allumé. Appelez le centre de service agréé le plus proche pour résoudre le problème.

ATTENTION L'ENTRETIEN DOIT ÊTRE CONFIE EXCLUSIVEMENT À DU PERSONNEL AGRÉÉ.

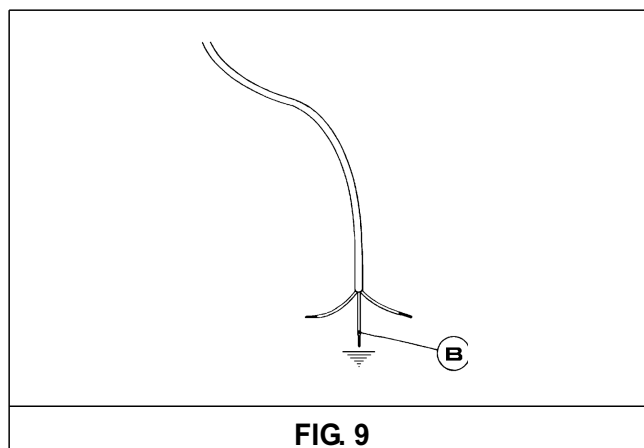


FIG. 9

ASSISTANCE TECHNIQUE ET PIÈCES DE RECHANGE

Avant de quitter l'usine, cet appareil a été testé et mis au point par du personnel expert et spécialisé, de façon à garantir les meilleurs résultats de fonctionnement.

Les pièces de rechange originales ne sont disponibles qu'auprès de nos Centres d'assistance Technique et magasins agréés.

Toute réparation ou mise au point nécessaire après l'installation doit être effectuée avec le plus grand soin et par du personnel qualifié.

C'est pourquoi il est recommandé de toujours s'adresser au Concessionnaire qui a vendu l'appareil ou au Centre d'Assistance le plus proche en spécifiant la marque, le modèle, le numéro de série de l'appareil et le type de problème rencontré. Les données correspondantes sont estampillées sur l'étiquette informative appliquée sur la partie inférieure de l'appareil et sur l'étiquette appliquée sur le carton d'emballage.

Ces informations permettent au technicien de se munir des pièces de rechange nécessaires et de garantir ainsi une intervention rapide et ciblée. Il est conseillé de reporter ci-dessous ces données de façon à toujours les avoir à portée de main:

MARQUE:

MODÈLE:

SÉRIE:

Cet appareil dispose du marquage aux termes de la directive européenne 2002/96/CE en matière d'équipements électriques et électroniques (déchets d'équipements électriques et électroniques - DEEE).

Cette directive définit les normes pour la collecte et le recyclage des appareils à éliminer valables sur tout le territoire de l'Union Européenne.



ΠΡΟΕΙΔΟΠΟΙΗΣΗ: Η συσκευή και τα προσβάσιμα μέρη της γίνονται καυτά κατά τη χρήση.

Πρέπει να φροντίζετε ώστε να μην αγγίζετε τα θερμαινόμενα στοιχεία. Παιδιά κάτω των 8 ετών πρέπει να παραμένουν μακριά εκτός αν υπάρχει συνεχής επίβλεψη.

Αυτή η οικιακή συσκευή μπορεί να χρησιμοποιηθεί από παιδιά ηλικίας 8 ετών και πάνω και άτομα με μειωμένες φυσικά, αισθητηριακές ή πνευματικές ικανότητες ή έλλειψη εμπειρίας και γνώσης, αν υπάρχει επίβλεψη ή καθοδήγηση σχετικά με τη χρήση της συσκευής με ασφαλή τρόπο και κατανόηση των ενδεχόμενων κινδύνων.

Τα παιδιά δεν πρέπει να παίζουν με τη συσκευή.

Ο καθαρισμός και η συντήρηση από τον χρήστη δεν θα πραγματοποιούνται από παιδιά χωρίς επίβλεψη.

ΠΡΟΕΙΔΟΠΟΙΗΣΗ: Το μαγείρεμα χωρίς επίβλεψη σε εστία με λίπος ή λάδι μπορεί να είναι επικίνδυνο και να προκαλέσει πυρκαγιά. ΠΟΤΕ μην προσπαθήσετε να σβήσετε μια πυρκαγιά με νερό, αλλά σβήστε τη συσκευή και έπειτα καλύψτε τη φλόγα, π.χ. με ένα καπάκι κατσαρόλας ή μια κουβέρτα πυρόσβεσης.

ΠΡΟΕΙΔΟΠΟΙΗΣΗ: Κίνδυνος πυρκαγιάς: μην φυλάτε αντικείμενα επάνω στις εστίες μαγειρέματος.

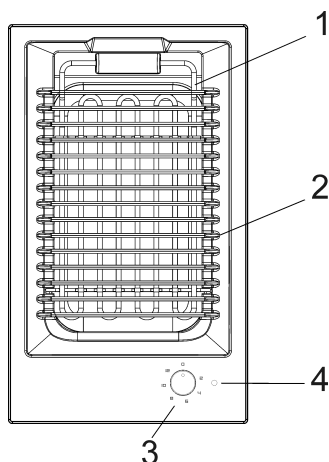
Μην χρησιμοποιείτε συσκευή για καθαρισμό με ατμό.

Η οικιακή συσκευή δεν πρέπει να λειτουργεί με εξωτερικό χρονοδιακόπτη ή ξεχωριστό απομακρυσμένο σύστημα χειρισμού.

ΠΡΟΕΙΔΟΠΟΙΗΣΗ: Χρησιμοποιείτε μόνο προστατευτικά εστίας σχεδιασμένα από τον κατασκευαστή της οικιακής συσκευής μαγειρέματος ή που υποδεικνύονται από τον κατασκευαστή στις οδηγίες χρήσης ως κατάλληλες ή προστατευτικά εστίας που συνοδεύουν την οικιακή συσκευή. Η χρήση ακατάλληλων προστατευτικών μπορεί να προκαλέσει ατυχήματα.

ΠΕΡΙΓΡΑΦΗ ΜΠΑΡΜΠΕΚΙΟΥ

EFX 30 GRILL - EFX 30.1 BBQ GRILL



- | | |
|---|--------|
| 1 Γκριλ | 2400 W |
| 2 Σχάρα γκριλ | |
| 3 Περιστρεφόμενος διακόπτης χειρισμού γκριλ | |
| 4 Λυχνία ένδειξης ενεργοποίησης/απενεργοποίησης γκριλ | |

Το πλαίσιο αυτό εστιών έχει σχεδιαστεί για να χρησιμοποιηθεί μόνο σαν συσκευή μαγειρέματος: Η οποιαδήποτε άλλη χρήση (όπως η θέρμανση του περιβάλλοντος) θα πρέπει να θεωρείται ακατάλληλη και επικίνδυνη.

Προσοχή: αυτή η συσκευή σχεδιάστηκε μόνο για ιδιωτική οικιακή χρήση.

ΧΡΗΣΗ

1) ΑΝΑΜΜΑ ΤΟΥ ΜΠΑΡΜΠΕΚΙΟΥ

Ο χειρισμός του μπάρμπεκιου γίνεται από έναν ρυθμιστή ρεύματος 12 θέσεων (βλ. εικόνα 1). Στρέψτε τον διακόπτη δεξιόστροφα προς την επιθυμητή θέση (από το 1 έως το 12) για να ανάψετε το μπάρμπεκιου.

Για να χρησιμοποιήσετε τη λειτουργία του γκριλ, γυρίστε τον διακόπτη στη θέση 12. Ένα ελαφρύ κλικ προειδοποιεί ότι ο θερμοστάτης έχει σβήσει και η αντίσταση γρήγορα θα γίνει κόκκινη και καυτή. Μια κόκκινη λυχνία ένδειξης υποδεικνύει ότι έχει ανάψει.

Το μπάρμπεκιου επιτρέπει το γρήγορο μαγείρεμα στο γκριλ.

Η λειτουργία της πέτρας λάβας που περιέχεται μέσα στο λεκανίδιο συλλογής υγρών είναι να απορροφάει

το λάδι ή το λίπος που χύνεται κατά το μαγείρεμα. Επίσης συσσωρεύει τη θερμότητα κατά τη φάση της αρχικής λειτουργίας της αντίστασης επιτρέποντας, νωρίς, το ψήσιμο σε γκριλ που μοιάζει με το ψήσιμο στα κάρβουνα.

Για καλύτερα αποτελέσματα συνιστάται να προθερμαίνετε την πέτρα λάβας τουλάχιστον 10 λεπτά στη θέση 1. Αυτό το βήμα συνιστάται όταν η συσκευή ανάβει για πρώτη φορά. Έτσι μειώνεται ο κίνδυνος το μαγειρεμένο φαγητό να απορροφήσει τις οσμές που παράγονται από την αντίσταση κατά το πρώτο άναμμα.

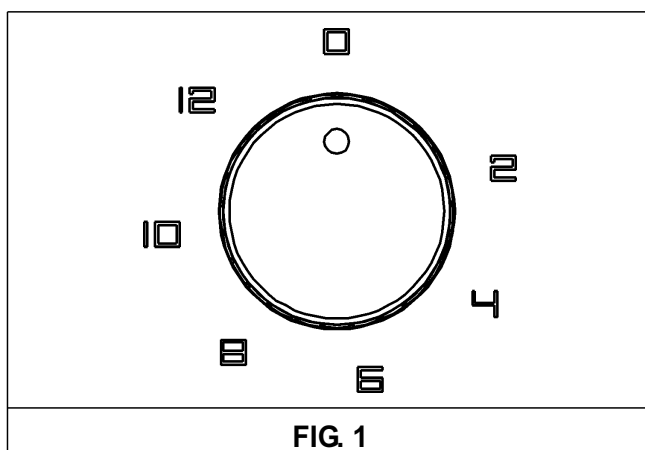


FIG. 1

ΧΡΗΣΗ

ΠΡΟΕΙΔΟΠΟΙΗΣΕΙΣ ΚΑΙ ΣΥΜΒΟΥΛΕΣ ΓΙΑ ΤΟΝ ΧΡΗΣΤΗ:

όταν ανάβετε το γκριλ για πρώτη φορά ή αν το γκριλ έχει παραμείνει ανενεργό για πολύ καιρό, πρέπει να στεγνώσει ανάβοντας το γκριλ για 30 λεπτά στη θέση 1 στον ρυθμιστή ώστε να περιορίσετε οποιαδήποτε πιθανή υγρασία έχει απορροφηθεί από το υλικό μόνωσης.

Για σωστή χρήση να θυμάστε τα εξής:

- Μην αγγίζετε την οικιακή συσκευή όταν τα πόδια ή τα χέρια σας είναι υγρά ή βρεγμένα.
- Μην χρησιμοποιείτε την οικιακή συσκευή ξυπόλητοι.
- Ο κατασκευαστής δεν φέρει καμία ευθύνη για οποιαδήποτε ζημιά προκληθεί από ακατάλληλη, λανθασμένη ή παράλογη χρήση.
- Μετά τη χρήση της συσκευής μαγειρέματος, βεβαιωθείτε ότι ο περιστρεφόμενος διακόπτης βρίσκεται στη θέση κλειστό.
- Ανοίξτε το ρεύμα μόνο αφού τοποθετήσετε το ταψί ή την τροφή επάνω στο γκριλ.
- Ποτέ μην αφήνετε την οικιακή συσκευή χωρίς επίβλεψη ενώ χρησιμοποιείτε το γκριλ, και κρατήστε τα παιδιά σε απόσταση ασφαλείας.

Συγκεκριμένα, βεβαιωθείτε ότι οι λαβές βρίσκονται στη σωστή θέση προς τα μέσα και προσέχετε όταν μαγειρεύετε με λάδι και λίπος, καθώς είναι ιδιαίτερα εύφλεκτα.

- Ακόμη και μετά τη χρήση, το γκριλ παραμένει καυτό για πολλή ώρα. Μην το αγγίζετε με τα χέρια σας ή άλλα αντικείμενα ώστε να αποφύγετε πιθανά εγκαύματα.
- Αμέσως μόλις παρατηρήσετε κάποια ρωγμή στην επιφάνεια της εστίας μαγειρέματος, αμέσως αποσυνδέστε την οικιακή συσκευή από το ρεύμα.
- Η οικιακή συσκευή δεν πρέπει να λειτουργεί με εξωτερικό χρονοδιακόπτη ή ξεχωριστό απομακρυσμένο σύστημα χειρισμού.

ΠΡΟΕΙΔΟΠΟΙΗΣΗ:

Αυτή η οικιακή συσκευή σχεδιάστηκε για οικιακή χρήση ή παρόμοια χρήση, όπως:

- χώρους κουζίνας μέσα σε καταστήματα, γραφεία, χώρου εργασίας.
- φάρμα διακοπών.
- δωμάτια ξενοδοχείων, μοτέλ ή άλλα καταλύματα.
- σε πανσιόν.

ΚΑΘΑΡΙΣΜΟΣ

ΠΡΟΣΟΧΗ: Πριν από οποιοδήποτε καθαρισμό, αποσυνδέστε την οικιακή συσκευή από το ρεύμα.

2) ΕΠΙΦΑΝΕΙΑ ΜΑΓΕΙΡΕΜΑΤΟΣ

Για να διατηρείτε την επιφάνεια του μπάρμπεκιου πάντα καθαρή και να επεκτείνετε τη διάρκεια ζωής της οικιακής συσκευής, είναι πολύ σημαντικό να την πλένετε μετά από κάθε χρήση με ζεστό νερό και σαπούνι, να τη σκουπίζετε και να τη στεγνώνετε καλά.

Πριν από τον καθαρισμό, αφήστε το μπάρμπεκιου και όλα τα μέρη του να κρυώσουν καλά. Μην χρησιμοποιείτε σύρμα, καθαριστικά λείανσης ή διαβρωτικά σπρέι.

Ποτέ μην αφήνετε ξύδι, καφέ, γάλα, αλατισμένο νερό, λεμόνι, ή χυμό τομάτας να παραμένει σε επαφή με τις επιφάνειες για μεγάλο χρονικό διάστημα.

ΠΡΟΕΙΔΟΠΟΙΗΣΗ:

- Για να διατηρήσετε το γκριλ σε καλή κατάσταση μετά τη χρήση, πρέπει να το φροντίσετε με ειδικά προϊόντα που υπάρχουν διαθέσιμα στην αγορά ώστε η επιφάνεια να παραμένει καθαρή. Αυτή η διαδικασία είναι απαραίτητη για να αποτρέψετε τον σχηματισμό σκουριάς.
- Μην χρησιμοποιείτε ατμό για τον καθαρισμό της συσκευής.
- Όταν καθαρίζετε το γκριλ, μην ανυψώνετε το στοιχείο θερμότητας πέρα από το πρώτο μπλοκ. Όταν ολοκληρώσετε τον καθαρισμό, τοποθετήστε ξανά το στοιχείο θερμότητας στην αρχική του οριζόντια θέση.

"Προειδοποίηση: άνθρακα ή παρόμοια καύσιμα δεν θα πρέπει να χρησιμοποιείται με αυτή τη συσκευή."

Διατηρήστε το Πιστοποιητικό Εγγύησης ή το φύλλο τεχνικών στοιχείων με το Εγχειρίδιο Οδηγιών, κατά τη διάρκεια ζωής της συσκευής.

Περιέχει σημαντικά τεχνικά στοιχεία.

ΤΕΧΝΙΚΑ

ΔΕΔΟΜΕΝΑ ΕΓΚΑΤΑΣΤΑΣΗΣ ΓΙΑ ΤΕΧΝΙΚΟΥΣ ΕΓΚΑΤΑΣΤΑΣΗΣ

Η εγκατάσταση και η συντήρηση πρέπει να διεξάγονται μόνο από εξειδικευμένο ειδικό προσωπικό.

Η σωστή εγκατάσταση της συσκευής πρέπει να πραγματοποιείται σύμφωνα με την τρέχουσα νομοθεσία και τις οδηγίες του κατασκευαστή.

Η ασφαμένη εγκατάσταση θα μπορούσε να προκαλέσει ζημιά σε άτομα, ζώα και αντικείμενα, για τα οποία ο κατασκευαστής δεν μπορεί να θεωρηθεί υπεύθυνος.

Οι συσκευές αποκοπής ή αυτόματου χειρισμού της οικιακής συσκευής επιδέχονται τροποποίησης μόνο από τον κατασκευαστή ή από πλήρως εξουσιοδοτημένο προμηθευτή.

3) ΕΓΚΑΤΑΣΤΑΣΗ ΤΟΥ ΜΠΑΡΜΠΕΚΙΟΥ

Βγάλτε το μπάρμπεκιο από τη συσκευασία του, αποσυσκευάστε τα διάφορα λυμένα εξαρτήματα, κι έπειτα βεβαιωθείτε ότι δεν υπάρχει καμία ζημιά. Σε

περίπτωση αμφιβολίας, μην χρησιμοποιείτε την οικιακή συσκευή και απευθυνθείτε σε εξειδικευμένο τεχνικό.

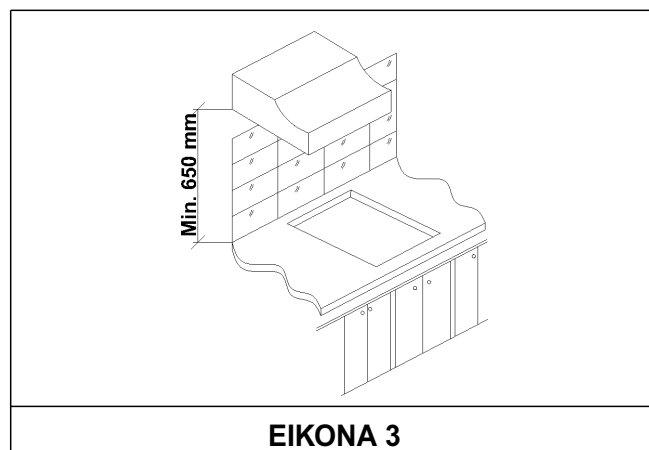
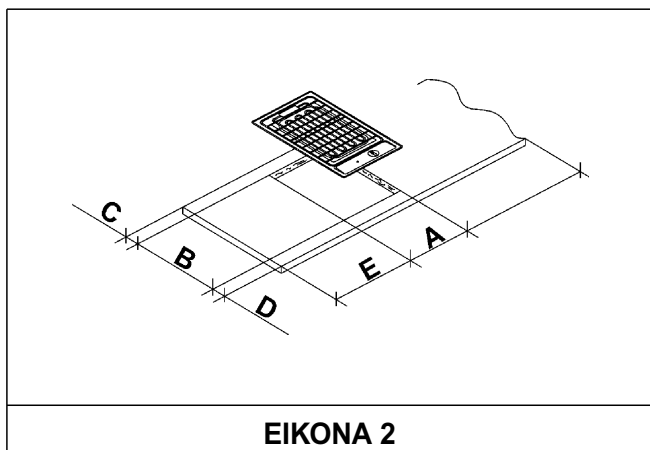
Τα υλικά της συσκευασίας (χαρτοκιβώτιο, σακούλες, διογκωμένη πολυστερίνη, καρφιά, κ.λπ.) δεν πρέπει να είναι προσβάσιμα σε παιδιά καθώς είναι επικίνδυνα.

Πρέπει να δημιουργηθεί ένα άνοιγμα στην επάνω επιφάνεια του προσαρμοζόμενου επίπλου με τις δύο διαστάσεις που υποδεικνύονται στην εικόνα 2, και να βεβαιωθείτε ότι έχουν τηρηθεί οι διαστάσεις του απαιτούμενου χώρου για την εγκατάσταση της οικιακής συσκευής (βλ. εικόνα 3).

Αυτή είναι μια οικιακή συσκευή Τάξης 3 και επομένως, υπόκειται σε όλες τις απαιτήσεις που έχουν οριστεί από τα πρότυπα για αυτές τις οικιακές συσκευές.

ΧΡΗΣΙΜΕΣ ΜΕΤΡΗΣΕΙΣ (χλστ.)

| | A | B | C | D | E |
|-------------|-----|-----|----|----|-----------|
| ΜΠΑΡΜΠΕΚΙΟΥ | 282 | 482 | 59 | 59 | 100 ελάχ. |



ΕΓΚΑΤΑΣΤΑΣΗ

4) ΑΣΦΑΛΙΣΗ ΤΟΥ ΜΠΑΡΜΠΕΚΙΟΥ

Για να ασφαλίσετε το μπάρμπεκιου στον πάγκο εργασίας, πρέπει να συναρμολογήσετε τους σφιγκτήρες στερέωσης που συνοδεύουν αυτό το φυλλάδιο. Για να το πετύχετε, πρέπει να ακολουθήσετε τις παρακάτω διαδικασίες:

- Αφαιρέστε όλα τα κινούμενα μέρη από το μπάρμπεκιου.
- Αναποδογυρίστε την οικιακή συσκευή και φροντίστε να την ακουμπήσετε σε μαλακή επιφάνεια ώστε να αποφύγετε πιθανή ζημιά στις εξωτερικές επιφάνειες.
- Αφαιρέστε όλους τους σφιγκτήρες τύπου «G» από τη συσκευασία και τοποθετήστε τους σύμφωνα με το διάγραμμα στην εικόνα 4.

Μετά από αυτά τα βήματα, η ειδική φλάντζα εμποδίζει τη διαρροή των υγρών. Για να τοποθετήσετε τη φλάντζα σωστά, ακολουθήστε κατά γράμμα τις παρακάτω οδηγίες:

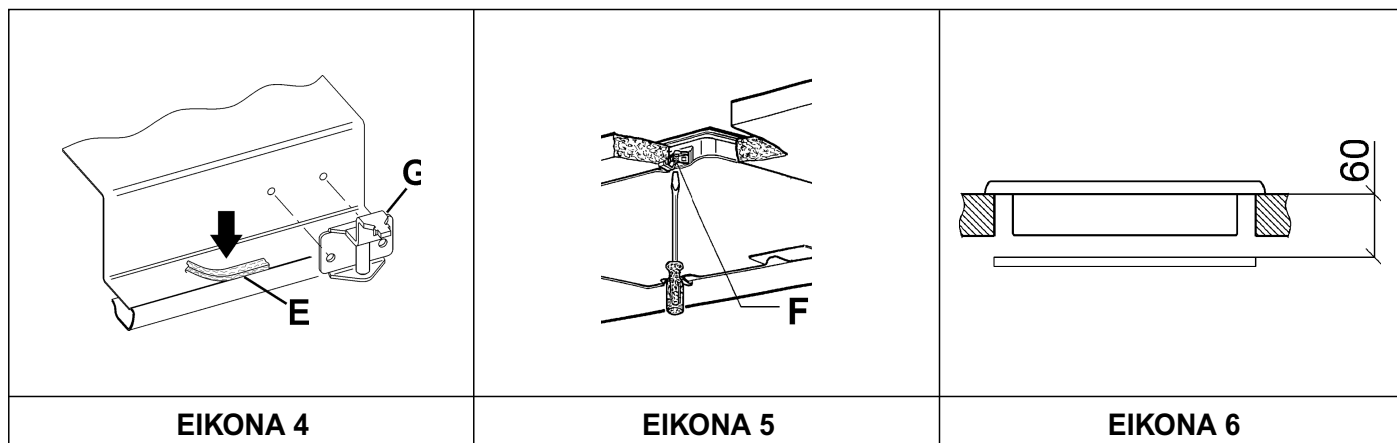
- Αποσπάστε τις λωρίδες της φλάντζας από το στήριγμά τους φροντίζοντας το διαφανές προστατευτικό να παραμένει προσκολλημένο στη φλάντζα.
- Τοποθετήστε τη φλάντζα τύπου «E» (εικόνα 4) στη σωστή θέση κάτω από το άκρο της επιφάνειας του τραπέζιου, ώστε οι εξωτερική πλευρά της φλάντζας να προσαρμόζει τέλεια με την εξωτερική περίμετρο του πάγκου εργασίας. Τα άκρα των λωρίδων πρέπει να εφαρμόζουν χωρίς να δημιουργούνται κενά.

- Βεβαιωθείτε ότι η φλάντζα προσκολλάται όμοια σε ολόκληρη την επιφάνεια εργασίας, πατήστε την με τα δάκτυλά σας, κι έπειτα αφαιρέστε την προστατευτική λωρίδα της φλάντζας και τοποθετήστε το μπάρμπεκιου στο άνοιγμα που έχετε φτιάξει στον πάγκο εργασίας.
- Ασφαλίστε την οικιακή συσκευή σφίγγοντας τις βίδες σύσφιξης «F» (βλ. εικόνα 5).
- Για να αποτρέψετε πιθανή ακούσια επαφή με την επιφάνεια του ζεστού μπάρμπεκιου κατά τη χρήση, πρέπει να τοποθετήσετε ένα ξύλινο διαχωριστικό και να το προσκολλήσετε με βίδες σε ελάχιστη απόσταση 60 χλστ. από την επιφάνεια (εικόνα 6).

ΠΡΟΕΙΔΟΠΟΙΗΣΗ:

Σημειώστε ότι η κολλητική ταινία που ενώνει την πλαστική μελαμίνη στην επιφάνεια εργασίας πρέπει να είναι ανθεκτική σε θερμοκρασίες μεγαλύτερες από 150 °C ώστε να αποτρέψετε την αποκόλληση του καλύμματος.

Ο ειδικός εγκατάστασης πρέπει να γνωρίζει ότι ο πίσω τοίχος, οι γειτονικές και οι τριγύρω επιφάνειες του μπάρμπεκιου πρέπει να είναι ανθεκτικές σε θερμοκρασία των 90 °C.



ΕΓΚΑΤΑΣΤΑΣΗ

5) ΗΛΕΚΤΡΙΚΕΣ ΣΥΝΔΕΣΕΙΣ

ΣΗΜΑΝΤΙΚΟ: Η εγκατάσταση της οικιακής συσκευής πρέπει να γίνεται σύμφωνα με τις οδηγίες του κατασκευαστή. Ο κατασκευαστής δεν φέρει καμία ευθύνη για τραυματισμό σε άτομα, ζώα ή ζημιά σε αντικείμενα που προκαλείται από εσφαλμένη εγκατάσταση.

Η ηλεκτρική σύνδεση πρέπει να πραγματοποιείται σύμφωνα με τους κανόνες και κανονισμούς περί ρεύματος. Πριν από την πραγματοποίηση σύνδεσης, ελέγξτε τα εξής:

- η τάση ταιριάζει με την τιμή που φαίνεται στην ετικέτα προδιαγραφών και η διατομή των καλωδίων του ηλεκτρικού συστήματος μπορεί να στηρίξει το φορτίο, πράγμα που επίσης φαίνεται στην ετικέτα προδιαγραφών.
- Η ικανότητα και οι πρίζες της ηλεκτρικής εγκατάστασης είναι κατάλληλες για τη μέγιστη ισχύ ρεύματος της οικιακής συσκευής (βλ. την τοποθετημένη ετικέτα στοιχείων κάτω από το περίβλημα).
- Η πρίζα ή η εγκατάσταση παρέχονται με γείωση σύμφωνα με τις ισχύουσες διατάξεις. Δεν υπάρχει καμία ευθύνη για αδυναμία τήρησης συμμόρφωσης με αυτές τις διατάξεις.
- Αν ένα καλώδιο ρεύματος δεν παρέχεται με την οικιακή συσκευή, συνδέστε ένα καλώδιο με την κατάλληλη διατομή στον πίνακα ακροδεκτών (βλ. τον πίνακα στην παράγραφο 6) διατηρώντας το καλώδιο της γείωσης μακρύτερο από τα σύρματα των απαγωγών σε συμμόρφωση με το διάγραμμα στην εικόνα 7.

Όταν η σύνδεση στο κύκλωμα ρεύματος πραγματοποιείται μέσω πρίζας:

- τοποθετήστε το καλώδιο ρεύματος τύπου «C», εάν δεν παρέχεται, τοποθετήστε μια τυπική πρίζα κατάλληλη για το φορτίο που υποδεικνύεται στην ετικέτα στοιχείων. Συνδέστε τα σύρματα όπως στο διάγραμμα στην εικόνα 7 και φροντίστε να διαβάσετε τις απαντήσεις που αναγράφονται παρακάτω:

Γράμμα L (φάση) = καλώδιο καφέ χρώματος,
γράμμα N (ουδέτερο) = καλώδιο μπλε χρώματος,
σύμβολο (γείωση) = καλώδιο κίτρινου χρώματος.

- Το καλώδιο ρεύματος πρέπει να είναι τοποθετημένο με τέτοιο τρόπο ώστε να μην φθάνει στη θερμοκρασία των 90 °C σε καμία θέση.
- Για σύνδεση, μην χρησιμοποιείτε προσαρμογείς ή διακόπτες καθώς υπάρχει πιθανότητα πρόκλησης εσφαλμένων επαφών που οδηγούν σε επικίνδυνη υπερθέρμανση.
- Η πρίζα πρέπει να είναι προσβάσιμη με την ολοκλήρωση του εντοιχισμού.

Όταν η σύνδεση πραγματοποιείται απευθείας στο κύκλωμα ρεύματος:

- Τοποθετήστε έναν διακόπτη ανάμεσα στην οικιακή συσκευή και το κύκλωμα κατάλληλου μεγέθους για το φορτίο της οικιακής συσκευής και με 4 ελάχιστο άνοιγμα μεταξύ των επαφών 3 χλστ.
- Να θυμάστε ότι το καλώδιο γείωσης δεν πρέπει να διακόπτεται από τον διακόπτη.
- Η ηλεκτρική σύνδεση ενδέχεται επίσης να προστατεύεται από έναν διαφορικό διακόπτη υψηλής ευαισθησίας.

Συνιστάται το καλώδιο γείωσης κίτρινου-πράσινου χρώματος που παρέχεται να συνδέεται σε καλή εγκατάσταση γείωσης.

Πριν πραγματοποιήσετε οποιοδήποτε σέρβις στο ηλεκτρικό μέρος της οικιακής συσκευής, πρέπει οπωσδήποτε να την αποσυνδέσετε από

Εάν η εγκατάσταση απαιτεί τροποποιήσεις στο οικιακό ηλεκτρικό δίκτυο ή εάν η πρίζα δεν είναι συμβατή με το βύσμα της οικιακής συσκευής, απευθυνθείτε σε κάποιον εξειδικευμένο επαγγελματία τεχνικό για να πραγματοποιήσει τις αλλαγές ή τις αντικαταστάσεις. Συγκεκριμένα, αυτό το άτομο πρέπει επίσης να βεβαιώσει ότι η διατομή των καλωδίων της πρίζας είναι κατάλληλη για το ρεύμα που απορροφάται από την οικιακή συσκευή.

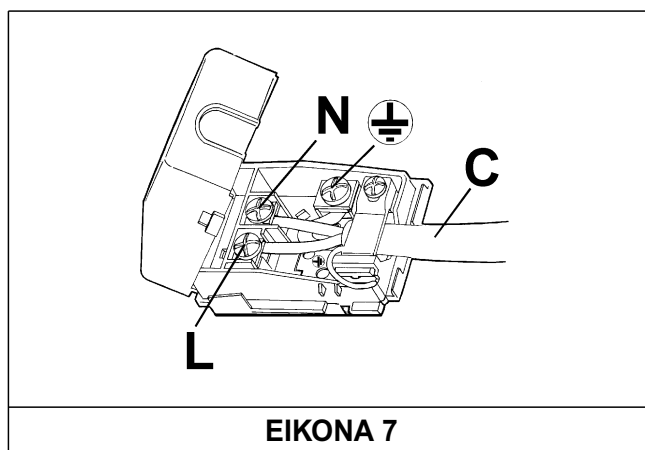
το ρεύμα.

ΠΡΟΕΙΔΟΠΟΙΗΣΕΙΣ:

Όλα τα προϊόντα μας συμμορφώνονται με τα Ευρωπαϊκά πρότυπα και τις σχετικές τροποποιήσεις.

Επομένως, το προϊόν συμμορφώνεται με τις απαιτήσεις της ισχύουσας Ευρωπαϊκής Οδηγίας σχετικά με τα εξής:

- Ηλεκτρομαγνητική συμβατότητα (EMC),
- ηλεκτρική ασφάλεια (LVD),
- περιορισμός χρήσης ορισμένων επικίνδυνων ουσιών (RoHS),
- EcoDesign (ERP).



ΣΥΝΤΗΡΗΣΗ

Πριν από οποιαδήποτε συντήρηση, αποσυνδέστε την οικιακή συσκευή από το ρεύμα. Όλες οι εργασίες συντήρησης πρέπει να πραγματοποιούνται μόνο από εξουσιοδοτημένο προσωπικό.

6) ΑΝΤΙΚΑΤΑΣΤΑΣΗ ΕΞΑΡΤΗΜΑΤΩΝ

Για να αντικαταστήσετε εξαρτήματα που βρίσκονται στο εσωτερικό του μπάρμπεκιου, πρέπει να ανασηκωθεί η αντίσταση και να ασφαλιστεί στην κάθετη θέση. Βγάλτε το λεκανίδιο συλλογής υγρών που περιέχεται στην πέτρα λάβας και ξεσφίξτε τις τέσσερις βίδες από κάτω (βλ. εικόνα 8). Η επιφάνεια εργασίας τώρα μπορεί να αποκολληθεί από τον πάγκο εργασίας παρέχοντας πρόσβαση σε όλα τα εσωτερικά εξαρτήματα.

Για να μοντάρετε ξανά την επιφάνεια εργασίας της οικιακής συσκευής, φροντίστε να μην προκαλέσετε ζημιά στα καλώδια ρεύματος και βεβαιωθείτε ότι όλα

έχουν τοποθετηθεί σωστά στους οδηγούς κατά μήκος της οικιακής συσκευής.

Σημείωση: Σε περίπτωση αντικατάστασης του καλωδίου ρεύματος, το καλώδιο γείωσης πρέπει να παραμείνει μακρύτερο από τα σύρματα απαγωγών (εικόνα 9) και πρέπει να τηρηθούν οι οδηγίες στην παράγραφο «ΗΛΕΚΤΡΟΛΟΓΙΚΕΣ ΣΥΝΔΕΣΕΙΣ».

Για επανασύνδεση της οικιακής συσκευής, επαναλάβετε τα βήματα παραπάνω με την αντίστροφη σειρά.

7) ΤΕΧΝΙΚΕΣ ΠΡΟΔΙΑΓΡΑΦΕΣ ΤΩΝ ΗΛΕΚΤΡΟΛΟΓΙΚΩΝ ΕΞΑΡΤΗΜΑΤΩΝ

Για διευκόλυνση της εργασίας του ειδικού εγκατάστασης, παρακάτω περιλαμβάνεται ένας πίνακας με τις προδιαγραφές των εξαρτημάτων.

ΠΡΙΖΑ ΗΛΕΚΤΡΟΛΟΓΙΚΩΝ ΕΞΑΡΤΗΜΑΤΩΝ

| Όνομα | W |
|-------|------|
| Γκριλ | 2400 |

ΤΥΠΟΣ ΚΑΙ ΔΙΑΤΟΜΗ ΤΩΝ ΚΑΛΩΔΙΩΝ ΡΕΥΜΑΤΟΣ

| Τύπος μονής φάσης καλωδίου | Συνολική απόδοση οικιακή συσκευή | Παροχή ρεύματος |
|-------------------------------|----------------------------------|--|
| Ελαστικό H05 RR-F | 2400 W | 220 – 230 V ~ / 220-240 V~ 3 X 1,5 χλστ. ² (*) |
| Νεοπρένιο H05 RN-F / H07 RN-F | 2400 W | 3 X 1,5 χλστ. ² (*) |



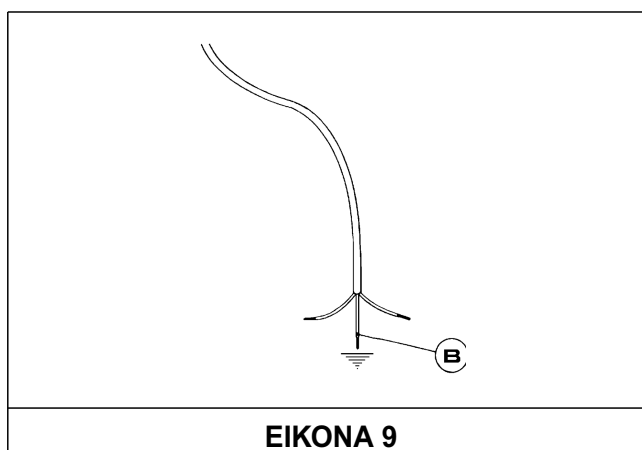
ΕΙΚΟΝΑ 8

ΤΕΧΝΙΚΕΣ ΠΡΟΔΙΑΓΡΑΦΕΣ

| ΜΠΑΡΜΠΕΚΙΟΥ | |
|---------------------------|----------------------------|
| Τάση | 220 – 230 V ~ / 220-240 V~ |
| Συχνότητα | 50/60 Hz - 50 Hz |
| Σύνολο ονομαστικής ισχύος | 2400 W |

Σε περίπτωση αποτυχίας λειτουργίας ή κοψίματος στο καλώδιο, απομακρυνθείτε από το καλώδιο και μην το αγγίζετε. Επίσης, η συσκευή πρέπει να παραμένει εκτός πρίζας και να μην είναι αναμμένη. Καλέστε το πλησιέστερο σε εσάς εξουσιοδοτημένο κέντρο για να διορθώσετε το πρόβλημα.

ΠΡΟΕΙΔΟΠΟΙΗΣΗ: Η ΣΥΝΤΗΡΗΣΗ ΠΡΕΠΕΙ ΝΑ ΕΚΤΕΛΕΙΤΑΙ ΜΟΝΟ ΑΠΟ ΕΞΟΥΣΙΟΔΟΤΗΜΕΝΑ ΑΤΟΜΑ.



ΕΙΚΟΝΑ 9

ΤΕΧΝΙΚΗ ΒΟΗΘΕΙΑ ΚΑΙ ΑΝΤΑΛΛΑΚΤΙΚΑ

Πριν φύγει από το εργοστάσιο, αυτός ο εξοπλισμός δοκιμάστηκε και ρυθμίστηκε από εξουσιοδοτημένο προσωπικό με σκοπό την εγγύηση των καλύτερων δυνατών αποτελεσμάτων λειτουργίας.

Τα αυθεντικά ανταλλακτικά είναι διαθέσιμα μόνο στα τεχνικά κέντρα σέρβις της εταιρείας μας και εξουσιοδοτημένα καταστήματα. Επομένως, κάθε απαραίτητη επισκευή ή ρύθμιση πρέπει να πραγματοποιείται με την μέγιστη δυνατή φροντίδα από εξειδικευμένο προσωπικό.

Για αυτόν τον λόγο, συνιστούμε να επικοινωνείτε πάντα με τον αντιπρόσωπό που έχετε αγοράσει τον εξοπλισμό ή από το πλησιέστερο κέντρο σέρβις δηλώνοντας την κατασκευή, το μοντέλο, τη σειρά και τον τύπο του προβλήματος που παρουσιάζει ο εξοπλισμός. Οι σχετικές προδιαγραφές αναγράφονται στην ετικέτα στοιχείων που υπάρχει κάτω από την οικιακή συσκευή και στην ετικέτα που υπάρχει στο κουτί συσκευασίας. Αυτά τα στοιχεία θα επιτρέψουν στον τεχνικό να προμηθευτεί τα κατάλληλα ανταλλακτικά και να εγγυηθεί ότι έχουν ληφθεί οι κατάλληλες ενέργειες. Συνιστάται να σημειώσετε αυτές τις προδιαγραφές παρακάτω ώστε να είναι άμεσα διαθέσιμες συνεχώς.

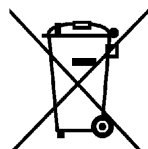
ΜΑΡΚΑ:

ΜΟΝΤΕΛΟ:

ΣΕΙΡΑ:

Η παρούσα οικιακή συσκευή είναι σύμφωνη με την Ευρωπαϊκή Οδηγία 2002/96/ΕΚ αναφορικά με τα απόβλητα ηλεκτρικού και ηλεκτρονικού εξοπλισμού (WEEE).

Αυτή η κατευθυντήρια οδηγία αποτελεί πλαίσιο μιας Ευρωπαϊκής ισχύος επιστροφής και ανακύκλωσης σχετικά με τα απόβλητα ηλεκτρικού και ηλεκτρονικού εξοπλισμού (WEEE).



AVISO: O aparelho e as suas partes acessíveis aquecem durante o uso.

Deve-se tomar cuidado para evitar tocar os elementos de aquecimento. As crianças com menos de 8 anos de idade devem ser mantidas longe a menos que não sejam constantemente vigiadas.

Este aparelho pode ser usado por crianças acima de 8 anos de idade e pessoas com capacidades físicas, sensoriais ou mentais reduzidas ou com falta de experiência e conhecimentos, se tiverem recebido supervisão ou instruções sobre a utilização segura do aparelho e compreendam os perigos envolvidos.

As crianças não devem brincar com o aparelho.

A limpeza e manutenção de utilizador não devem ser feitas por crianças sem supervisão.

AVISO: Cozinhar sem vigiar numa placa com gordura ou óleo pode ser perigoso e pode provocar incêndio. NUNCA tente apagar o incêndio com água, mas desligue o aparelho e, em seguida, cubra a chama p. ex. com uma tampa ou um cobertor anti-fogo.

AVISO: Perigo de incêndio: não coloque objetos sobre as superfícies de cozedura.

AVISO: Se a superfície estiver rachada, desligue o aparelho para evitar a possibilidade de choque elétrico.

As instruções sobre o fogão, placas e fornos devem indicar que não se deve usar um aparelho de limpeza a vapor.

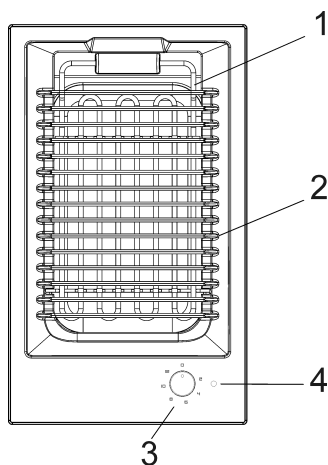
As instruções para as placas deveriam indicar que o aparelho não se destina a ser operado por meio de um temporizador externo ou sistema de controlo remoto separado.

AVISO: Utilize apenas acessórios e sistemas de segurança designados pelo fabricante da placa ou indicados nas instruções de utilização como adequados, ou incorporados no equipamento. O uso de acessórios inapropriados pode causar acidentes.

AVISO: O processo de cozedura deve ser controlado. Um processo de cozedura de curta duração deve ser controlado constantemente.

DESCRIÇÃO DO GRELHADOR

EFX 30 GRILL - EFX 30.1 BBQ GRILL



- 1 Grill de 2400 W
- 2 Grelha grill
- 3 Manípulo de comando do grill
- 4 Luz de sinalização para a ligação do grill

Atenção: este aparelho foi concebido para uso doméstico, em ambientes e por sujeitos privados.

Este GRELHADOR foi projetado para ser usado apenas como um aparelho de cozinha: qualquer outra utilização (tais como salas de aquecimento) deve ser considerado impróprio e perigoso.

USO

1) LIGAÇÃO DO GRELHADOR

O grelhador é comandado por um regulador de energia de 12 posições (ver fig. 1). Realiza-se a ligação rodando o manípulo no sentido dos ponteiros do relógio até a posição desejada (de 1 a 12). O funcionamento como grill realiza-se rodando o manípulo para a posição 12, ouve-se, de facto, um leve disparo que indica a desactivação do termostato e a resistência toma-se logo quentíssima. Uma luz de aviso vermelha assinala a sua ligação. O grelhador permite efectuar cozeduras rápidas na grelha. A pedra lávica contida na cuba tem a função de absorver as gotas de óleo ou de gordura que se produzem durante a cozedura; para além, acumula calor durante a primeira fase de funcionamento da resistência e permite portanto, sucessivamente, obter um grelhado mais uniforme, que é muito parecido com o que se realiza usando grelhador a carvão. Para obter melhores resultados aconselha-se pré-aquecer a pedra lávica pelo menos durante 10 minutos na posição 1. Esta precaução é particularmente aconselhada na primeira ligação do aparelho, pois, permite diminuir o risco que, durante a cozedura, os alimentos absorvam os odores que a resistência produz durante a primeira ligação.

ADVERTÊNCIAS:

na primeira ligação ou, todavia, se o grill não tiver sido usado por muito tempo é necessário, a fim de eliminar a possível humidade absorvida pelo empaste isolante, providenciar a sua secagem ligando o grill por 30 minutos na posição nº 1 do regulador. Para um uso correcto recordar-se:

- *de ligar a corrente só após ter colocado o tacho ou o alimento na grelha;*

- *durante o uso do grill, não deixar o aparelho sem vigilância e prestar atenção para que as crianças não fiquem ao redor. Em particular assegurar-se que os puxadores estejam posicionados de modo correcto para dentro e manter sob controlo as cozeduras de alimentos que utilizam óleos e gorduras, pois, são facilmente inflamáveis.*
- *Mesmo após o uso, o grill permanece quente por muito tempo; não apoiar as mãos ou outros objectos para evitar queimaduras.*
- *Logo que notar uma rachadura na superfície do elemento aquecedor, desligar imediatamente o aparelho da rede de alimentação eléctrica.*
- *Uso deste aparelho não é consentido a pessoas (incluída as crianças) com capacidades físicas e mentais reduzidas ou sem experiência no uso de aparelhagens eléctricas, a menos que não sejam supervisionadas ou instruídas por pessoas adultas e responsáveis pela segurança das mesmas. As crianças devem ser controladas para ter certeza que não brinquem com o aparelho.*
- *Desaconselha-se o uso de recipientes que ultrapassem as bordas da placa.*
- *O aparelho não deve ser colocado em função mediante um temporizador externo ou um sistema de comando a distância separado.*

Atenção: durante a operação o trabalho se torna muito quente em zonas de cozedura: mantenha as crianças longe!

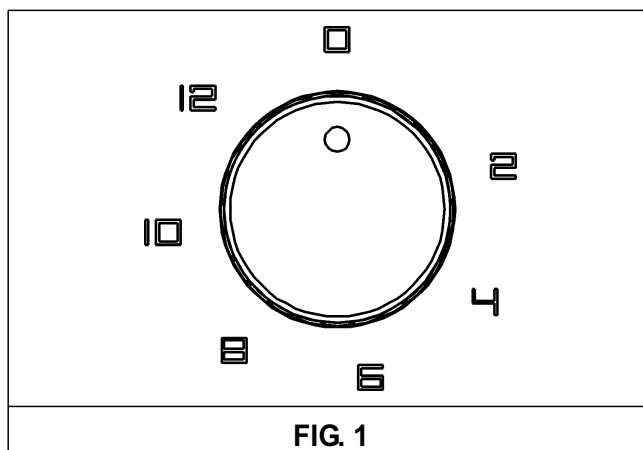


FIG. 1

LIMPEZA

ATENÇÃO:

antes de efectuar qualquer operação de limpeza, desligar o aparelho da rede de alimentação eléctrica.

2) PLACA DE COZEDURA

Para manter a superfície do grelhador sempre limpa e para uma maior duração do aparelho, é muito importante lavá-lo após cada uso com água morna e sabão, enxaguá-la e enxugá-la.

A limpeza deve ser realizada quando o grelhador e todas as suas partes não estiverem mais quentes e não devem ser usadas esponjas metálicas, abrasivos em pó ou sprays corrosivos.

Não permitir que vinagre, café, leite, água salina e sumo de limão ou de tomate permaneçam por muito tempo em contacto com as superfícies.

ADVERTÊNCIAS:

- *após o uso, para uma boa conservação, o grill deve ser tratado com os apropriados produtos que se encontram em comércio de modo que a superfície fique sempre limpa. Esta necessária operação evita a eventual oxidação (ferrugem).*
- *Não usar jactos de vapor para a limpeza do aparelho.*
- *Durante a limpeza do grill, não supere o primeiro bloco ao levantar a resistência. Ao terminar a limpeza, reponha a resistência na posição horizontal inicial.*

"Aviso: combustíveis de carvão ou similares não devem ser usados com este dispositivo".

Durante a vida útil do aparelho, mantenha o Certificado de Garantia ou a ficha de dados técnicos junto com o manual de instruções. Esse contém dados técnicos importantes.

INSTALAÇÃO

NOTÍCIAS TÉCNICAS DEDICADAS AOS INSTALADORES

A placa deve ser correctamente instalada em conformidade com as leis em vigor e as instruções do fabricante.

A instalação e as manutenções descritas nesta parte devem ser realizadas exclusivamente por pessoal qualificado (lei nº 46 e D.P.R. 447). Uma instalação errada pode causar danos a pessoas, animais ou coisas, em relação aos quais o fabricante não pode ser considerado responsável. Os dispositivos de segurança ou de regulação automática dos aparelhos, durante a vida do sistema, poderão ser modificados somente pelo fabricante ou pelo fornecedor devidamente autorizado.

3) LIGAÇÃO DO GRELHADOR

Após ter retirado a embalagem externa e as embalagens internas das várias partes soltas, controlar a integridade do grelhador. No caso de dúvidas não utilizar o aparelho e consultar pessoal qualificado.

Os elementos da embalagem (papelão, sacos, esferovite expandido, pregos...) não devem ser deixados ao alcance de crianças, pois, constituem potenciais fontes de perigo.

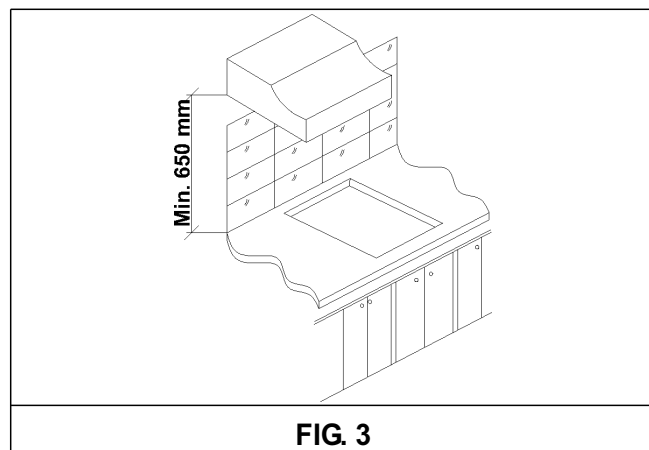
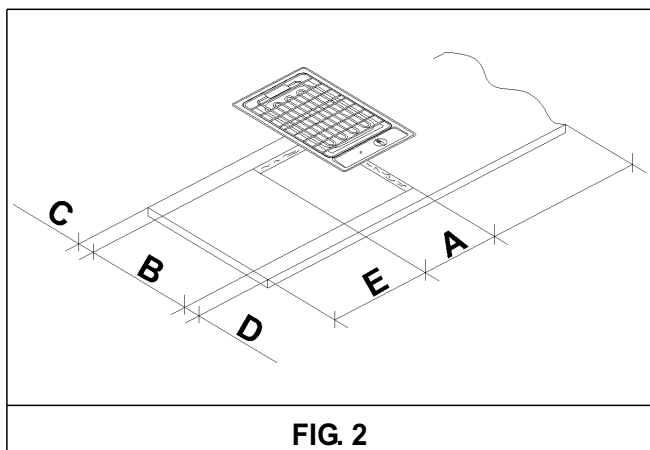
Deve-se efectuar na superfície do móvel componível, uma abertura para o encastre com as dimensões indicadas na fig. 2, controlando que sejam respeitadas as dimensões críticas do espaço onde o aparelho deve ser instalado (ver fig. 3).

O aparelho deve ser classificado em “classe 3” ficando, portanto, sujeito a todas as prescrições previstas pelas normas para tais aparelhos.

AVISO:

Este aparelho foi projetado para uso doméstico ou similar, por exemplo:

- **cozinhas dentro de lojas, escritórios ou locais de trabalho;**
- **instalações de férias fazenda;**
- **instalações para clientes em hotéis, motéis e outros ambientes residenciais;**
- **em estabelecimentos de cama e pequeno-almoço.**



INSTALAÇÃO

4) FIXAÇÃO DO GRELHADOR

Para fixar o grelhador no móvel é necessário montar os ganchos de fixação que se encontram no envelope junto a este manual. Para isto é importante realizar as seguintes operações: extrair todas as partes soltas do grelhador; virar o aparelho prestando atenção em apoiá-lo sobre uma superfície macia para evitar de danificar as superfícies externas; extrair os ganchos "G" da embalagem e instalá-los segundo o esquema da fig. 4; Uma vez realizadas estas operações pode-se efectuar a instalação da guarnição especial para evitar qualquer infiltração de liquido no móvel. Para aplicar correctamente esta guarnição, respeitar escrupulosamente as especificações abaixo descritas:

- desprender as fitas da guarnição dos seus suportes prestando atenção para que a protecção transparente fique grudada na própria guarnição;
- posicionar correctamente a guarnição "E" (fig. 4) embaixo da borda da superfície, de modo que o lado externo da própria guarnição coincida perfeitamente com a borda perimetral externa da superfície. As extremidades das fitas devem coincidir sem se acavalar;

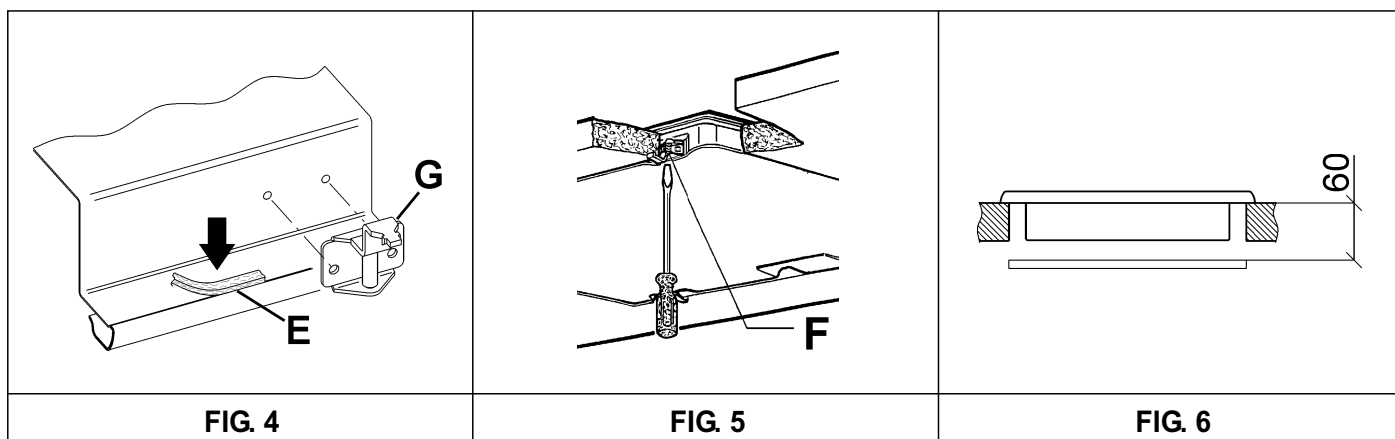
- fazer aderir a guarnição na superfície de modo uniforme e seguro, prensando-a com os dedos, depois extrair a fita de papel de protecção da guarnição e posicionar o grelhador na abertura efectuada no móvel;
- bloquear o aparelho apertando os parafusos "F" de fixação dos ganchos (ver fig. 5);
- a fim de evitar possíveis contactos acidentais com a superfície da caixa do grelhador superaquecida durante o funcionamento do mesmo, é preciso aplicar uma separação de madeira fixada com parafusos a uma distância mínima de 60 mm do tope (fig. 6).

ATENÇÃO:

recorda-se que o colante que une o laminado plástico no móvel deve resistir a temperaturas não inferiores a 150 °C para evitar o descolamento do próprio revestimento. Assinala-se ao instalador que a parede traseira e as superfícies adjacentes e circunstantes ao grelhador devem resistir a um excesso de temperatura de 90 °C.

MEDIDAS A SEREM RESPEITADAS (mm)

| | A | B | C | D | E |
|-----------|-----|-----|----|----|----------|
| GRELHADOR | 282 | 482 | 59 | 59 | 100 min. |



INSTALAÇÃO

5) LIGAÇÃO ELÉCTRICA

IMPORTANTE: o aparelho deve ser instalado segundo as instruções do fabricante. Este não se responsabiliza por danos causados a pessoas, animais ou objectos, resultantes de uma instalação incorrecta.

A ligação eléctrica deve ser efectuada em conformidade com as normas e as disposições de lei em vigor.

Antes de efectuar a ligação, verificar que:


- A tensão corresponde ao valor indicado na placa de identificação e a secção dos cabos eléctricos podem suportar a carga, também indicado na placa.- a capacidade eléctrica do sistema e das tomadas de corrente sejam adequadas à potência máxima do aparelho (ver etiqueta de características aplicada na parte inferior da caixa).
- A tomada ou a instalação possua uma eficaz ligação à terra em conformidade com as normas e as disposições de lei actualmente em vigor. Declina-se qualquer responsabilidade pela inobservância destas disposições.
- Se o aparelho não tiver o cabo de alimentação, conectar na régua de bornes um cabo com secção adequada (ver tabela parágrafo 6) mantendo o condutor de terra mais longo em relação aos condutores de fase e, seguindo o esquema da fig. 7.

Quando a ligação na rede de alimentação for efectuada por meio de tomada:

- aplicar no cabo de alimentação "C", se este não a possuir, uma ficha normalizada adequada à carga indicada na etiqueta de características. Efectuar a ligação dos cabos segundo o esquema da fig. 7 prestando atenção em respeitar as relações abaixo indicadas:

letra L (fase) = cabo castanho;

letra N (neutro) = cabo azul;

símbolo terra  = cabo verde-amarelo.

- O cabo de alimentação deve ser posicionado de modo que não alcance, em nenhum ponto, um excesso de temperatura de 90 °C.
- Não utilizar, para efectuar a ligação, reduções, adaptadores ou derivadores, pois, podem provocar falsos contactos com conseqüente perigo de superaquecimento.
- A tomada deve ser acessível após o built-in.

Quando a ligação for efectuada directamente na rede eléctrica:

- interpor entre o aparelho e a rede um interruptor omipolar, dimensionado para a carga do aparelho, s com abertura mínima de 3 mm entre os contactos.
- Recordar que o cabo de terra não deve ser

interrompido pelo interruptor.
- A ligação eléctrica poder ser também protegida com um interruptor diferencial de alta sensibilidade.
Recomenda-se vivamente fixar o cabo de terra verde-amarelo num sistema de aterramento eficiente.

Antes de efectuar qualquer serviço na parte eléctrica do aparelho deve obrigatoriamente desligá-la da rede de alimentação.

AVISOS:

todos os nossos aparelhos estão em conformidade com as Normas Europeias e sucessivas modificações. Portanto, o aparelho está em conformidade com os requisitos das Diretivas Europeias em vigor em matéria de:

- **compatibilidade eletromagnética (CEM);**
- **segurança eléctrica (LVD);**
- **limitação de utilização de determinadas substâncias perigosas (RoHS);**
- **concepção ecológica (ERP).**

Se for necessário efectuar modificações na instalação eléctrica existente ou se a tomada não for compatível com a ficha, todas as alterações deverão ser efectuadas por pessoal qualificado. Em particular a pessoa deve verificar a secção dos fios.

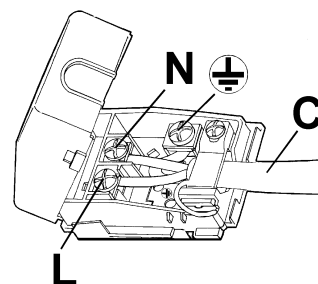


FIG. 7

MANUTENÇÃO

Antes de efectuar qualquer operação de manutenção, desligar o aparelho da rede de alimentação eléctrica. Estas operações deverão ser taxativamente efectuadas por pessoal autorizado.

6) SUBSTITUIÇÃO DOS COMPONENTES

Para substituir os componentes situados dentro do grelhador é necessário levantar a resistência estavelmente em posição vertical, extrair a cuba que contém a pedra lávica e desaparafusar os quatro parafusos que se encontram por baixo (ver fig. 8). Depois é possível desprender a superfície de trabalho do móvel e alcançar todos os componentes internos. Ao remontar a superfície de trabalho do aparelho prestar atenção para não danificar os cabos de alimentação mas controlar que os mesmos

estejam bem posicionados ao longo das guias laterais do próprio aparelho.

N.B. no caso de substituição do cabo de alimentação, o instalador deverá manter o condutor de terra mais longo em relação aos condutores de fase (fig. 9) e respeitar as advertências indicadas no parágrafo “LIGAÇÃO ELÉCTRICA”.

Para remontar o aparelho repetir, de modo inverso, as operações acima descritas.

7) CARACTERÍSTICAS TÉCNICAS DOS COMPONENTES ELÉCTRICOS

Para facilitar a tarefa do instalador fornecemos uma tabela com as características dos componentes.

POTÊNCIAS DOS COMPONENTES ELÉCTRICOS

| Denominações | W |
|--------------|--------|
| Grill | 2400 W |

TIPO E SECÇÃO DOS CABOS DE ALIMENTAÇÃO

| TIPO DE CABO | POTÊNCIA TOTAL DO APARELHO | ALIMENTAÇÃO MONOFÁSICA 220 – 230 V ~ / 220-240 V~ |
|---------------------|----------------------------|--|
| H05 RR-F | 2400 W | 3 x 1.5 mm ² (*) |
| H05 RN-F - H07 RN-F | 2400 W | 3 x 1.5 mm ² (*) |



FIG. 8

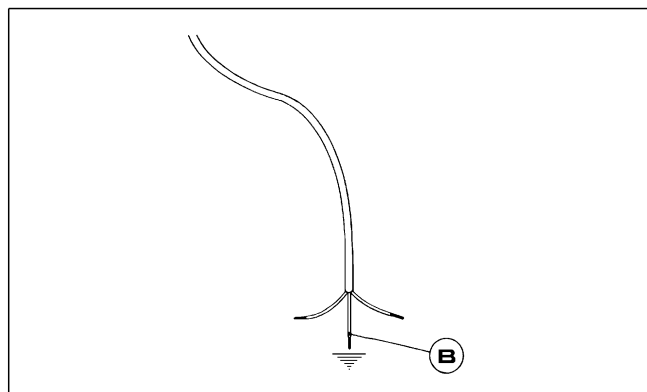


FIG. 9

DADOS TÉCNICOS

| GRELHADOR | |
|------------------------|----------------------------|
| Tensão | 220 – 230 V ~ / 220-240 V~ |
| Frequência | 50/60 Hz - 50 Hz |
| Potência total nominal | 2400 W |

NOTA: A MANUTENÇÃO DEVE SER EFECTUADA APENAS POR PESSOAL AUTORIZADO

Em caso de falha ou corte no cabo, por favor, afastar-se do cabo e não tocá-lo. Além disso, o dispositivo deve ser desligado e não ligado. Ligue para o centro de serviço autorizado mais próximo para corrigir o problema.

ASSISTÊNCIA TÉCNICA E PEÇAS DE REPOSIÇÃO

Antes de sair da fábrica, este aparelho foi testado e regulado por pessoal experiente e especializado, de modo a garantir os melhores resultados de funcionamento. As peças originais podem ser encontradas só junto aos nossos Centros de Assistência Técnica e lojas autorizadas. Qualquer reparação ou regulação sucessiva, que se tornar necessária, deverá ser efectuada com o máximo cuidado e atenção por pessoal qualificado. Por este motivo, aconselhamos sempre contactar o Concessionário onde o aparelho foi comprado ou ao nosso Centro de Assistência mais próximo especificando a marca, o modelo, o número de série e o tipo de problema do seu aparelho. Estes dados estão indicados na etiqueta de características aplicada na parte inferior do aparelho e na etiqueta aplicada na caixa de embalagem. Estas informações permitem ao assistente técnico providenciar as peças de reposição adequadas e garantir consequentemente uma assistência rápida e específica. Aconselha-se transcrever estes dados de modo que os mesmos estejam sempre à disposição:

MARCA:

MODELLO:

SERIE:

INFORMAÇÃO AOS UTILIZADORES

Nos termos do art. 13 do Decreto Legislativo 25 de julho de 2005, n. 151 "Actuação das Directivas 2002/95/CE, 2002/96/CE e 2003/108/CE, relativas à redução do uso de substâncias perigosas nos aparelhos eléctricos e electrónicos, como na eliminação dos resíduos".

O símbolo do caixote de lixo barrado com uma cruz aplicado no aparelho ou na embalagem indica que o produto, no fim própria vida útil, deve ser recolhido separadamente dos outros resíduos. O utilizador deverá, para tanto, entregar o aparelho, que alcançou o fim de vida, aos centros de recolha selectiva dos resíduos electrónicos e electrotécnicos, ou entregá-lo ao revendedor no momento da compra de um novo aparelho de tipo equivalente, na base de um por um. A adequada recolha diferenciada do aparelho em desuso e o sucessivo encaminhamento da mesmo para a reciclagem, o tratamento e a eliminação compatível com o ambiente, contribui para evitar possíveis efeitos negativos para o ambiente e para a saúde e favorece a reutilização e/ou a reciclagem dos materiais que o compõem. A eliminação abusiva do produto efectuada pelo utilizador comporta a aplicação das sanções administrativas previstas pela normativa em vigor.



www.teka.com

**Teka Industrial, S.A.
C/ Cajo, 17
39011 Santander
+34 942 355 050**