




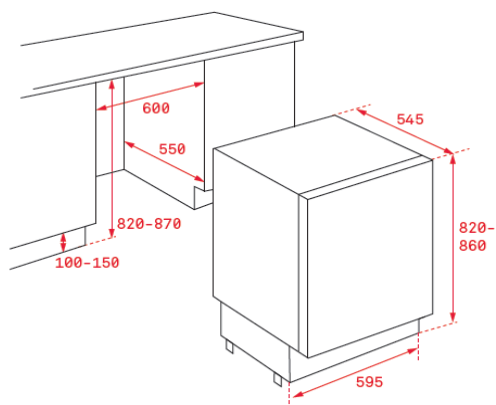
Características gerais:

- Frigorífico de encastre de baixo bancada
- Descongelação automática
- Termostato regulável
- Bandejas de vidro reguláveis em altura
- Luz interior
- Evaporador oculto
- Ventilação forçada
- Porta reversível
- Sistema de integração com porta fixa

Medidas exteriores

↑820 mm →595 mm  545mm

Desenho técnico



Cor

- Branco

Código

113470001

EAN

8434778014082

Dados técnicos

- Classificação energética E
- Classificação climática SN/T
- Consumo de energia 0,252 kWh / 24h
- Capacidade de congelação -
- Consumo de energia anual 92 kWh/ano
- Nível de ruído 35 dBA
- Tensão / frequência 230 V / 50 Hz