



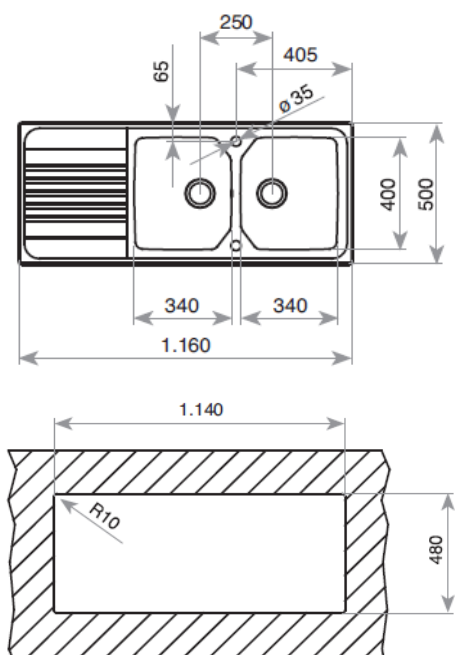
Características

Lava-louças de encastre

- Lava-louças de duas bacias e um escorredor
- Aço inoxidável 18/10
- Raio da bacia R25
- Válvula de 3 ½ “
- Chapa de grande espessura
- Profundidade da bacia: 190 mm
- Reversível (sem furação): opção de ter o escorredor à direita ou à esquerda
- Móveis de 80 cm



Desenho Técnico



Cor

Inox

Código

060225

EAN

8421152076088

Acessórios recomendados

Multigrater Rolling Profi (1)	opcional	Código 100197
Tábua madeira + cesto (2)	opcional	Código 100205
Tábua corte vidro branco (3)	opcional	Código 100206



1



2



3