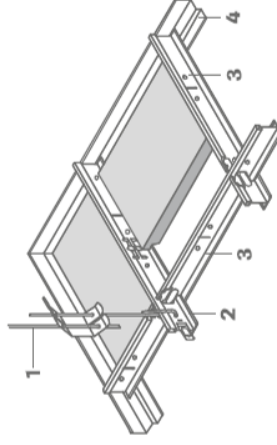
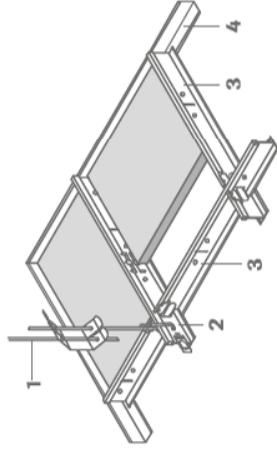


Sistemas de suspensión OWA

OWAconstruct® ofrece más de 7000 elementos de suspensión: contamos con una solución rápida y económica para cada tipo de montaje, tanto si se trata de sistemas visibles, bordes rebajados o sistemas ocultos. **Para más información consulte las fichas técnicas de cada sistema.**

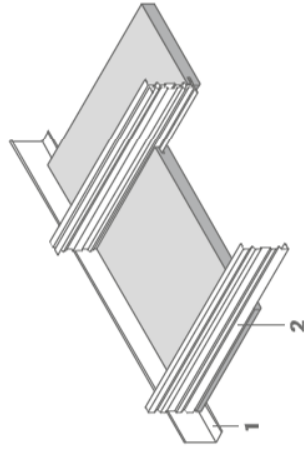
Sistema S 3, S 3 cliq, S 15 cliq
visible, desmontable

Sistema S 3a, S 3a cliq, S 15a cliq
visible, desmontable

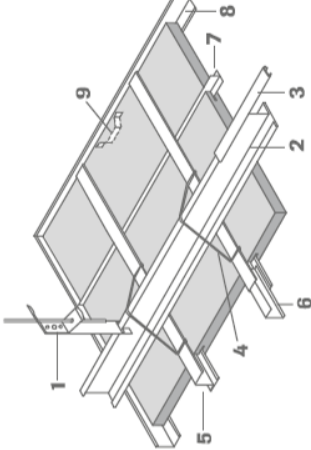


- 1 Suspensión | 2 Perfil principal | 3 Perfil de conexión/perfil | 4 Ángulo Perimetral

Sistema S 6
autoportante

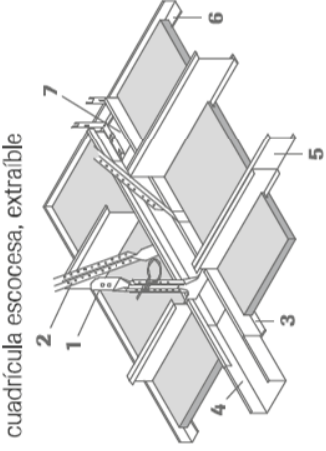


Sistema S 1
oculto



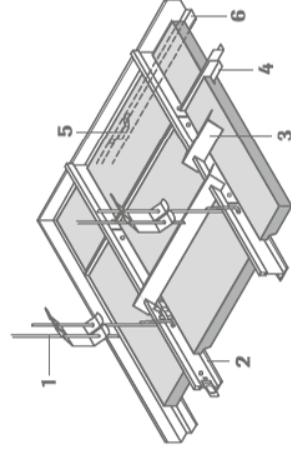
- 1 Suspensión | 2 Perfil de suspensión | 3 Conector | 4 Abrazadera de resorte | 5 Perfil Z | 6 Acoplamiento | 7 Perfil T | 8 Ángulo Perimetral | 9 Clip de fijación

Sistema S 18
cuadrícula de vigas paralelas y cuadrícula escocesa, extraíble



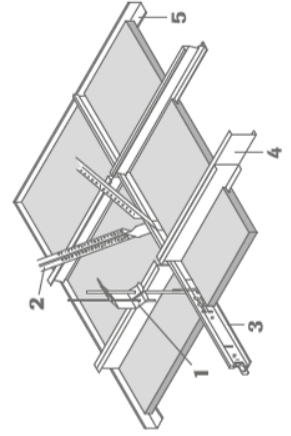
- 1 Suspensión tipo nonio | 2 Refuerzo transversal | 3 Perfil ancho | 4 Acoplamiento | 5 Perfil de refuerzo | 6 Ángulo Perimetral | 7 Andeje de pared

Sistema S 2a, S 2b
semioculto, desmontable



- 1 Suspensión | 2 Perfil principal | 3 Espaciador | 4 Perfil L | 5 Clip de fijación | 6 Ángulo Perimetral escalonado

Sistema S 2p
semioculto, desmontable



- 1 Suspensión | 2 Refuerzo transversal, prolongación de nonio y perno de seguridad | 3 Perfil principal | 4 Perfil de refuerzo | 5 Ángulo Perimetral