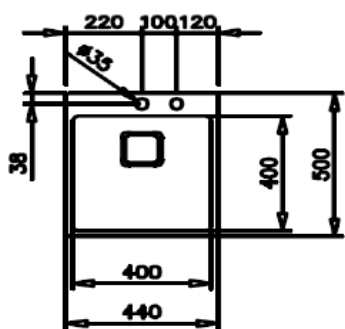


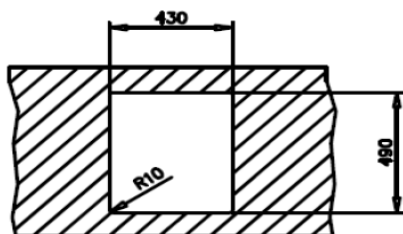
CARACTERISTICAS GERAIS

- Material: Aço inoxidável 18/10
- Acabamento: Polido
- Instalação: Encastre / Á face
- Móveis (cm): 50
- Lay out: 1 bacia
- Lado do escorredor: -
- Válvula: 3½" quadrada
- Válvula anti inundaç o: Retangular
- Espessura sup. da cuba, mm: 1,0
- Med. gerais. - Profundidade,mm: 500
 - Largura, mm: 440
- Bacia principal - Prof.,mm: 400
 - Largura, mm: 400
 - Profundidade da bacia, mm: 200
- Meia bacia - Profundidade, mm: -
 - Largura, mm: -
 - Profundidade da bacia, mm: -



ACESSÓRIOS INCLUÍDOS

- Anti ruído: Sim
- Vedante da bancada: -
- Grampos de instala o: Sim
- Válvula: 3½" quadrada
- Tipo de válvula: Manual
- Sif o: Sim
- Outros: SilentSmart, Tampa decorativa para colocar sobre a válvula



COR

- INOX

CÓDIGO E EAN

115000020
8434778004496

