



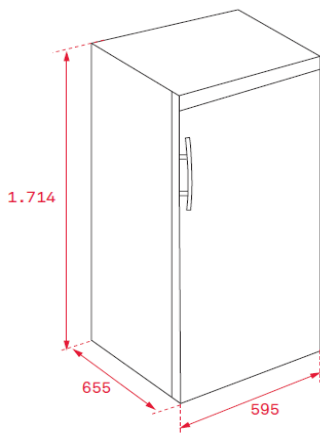
**Características gerais:**

- Frigorífico de instalação livre
- Termostato regulável
- Sistema anti bactérias na borracha da porta
- 5 bandejas de vidro reguláveis em altura
- Garrafeira cromada para cinco garrafas
- 2 gavetas transparentes de grande capacidade p/ legumes
- 4 prateleiras transparentes extraíveis na porta
- Iluminação LED nos painéis laterais
- Rodas traseiras para movimentação
- Pés dianteiros reguláveis em altura
- Porta reversível
- Puxador externo de fácil abertura

**Medidas exteriores**

↑1714 mm →595 mm ↗ 655 mm

**Desenho técnico**



**Cor**

- Inox

**Código**

113310000

**EAN**

8434778014174

**Dados técnicos**

- Classificação energética F
- Classificação climática SN/T
- Consumo de energia 0,397 kWh / 24h
- Capacidade de congelação -
- Consumo de energia anual 148 kWh/ano
- Nível de ruído 38 dBA
- Tensão / frequência 220-240 V / 50 Hz