

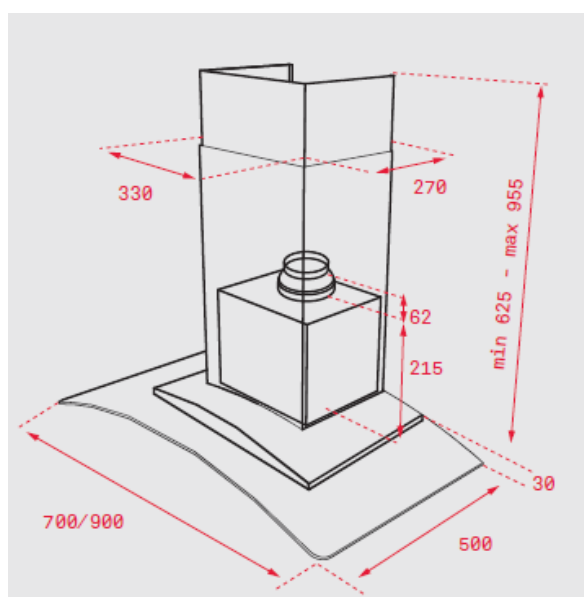


Características

Chaminé decorativa de parede

- Painel de comandos eletrónico retroiluminado
- Três velocidades + intensiva
- Funcionamento temporizado
- 2 lâmpadas LED
- Indicador luminoso de saturação de filtros
- Motor blindado de dupla turbina ECOPOWER
- Capacidade de extração (*): min. 315 m³/h – máx. 807 m³/h
- Nível de potência sonora (*): min. 56 dBA – máx. 68 dBA
- Possibilidade de funcionamento em recirculação (SET 1/N1)

Desenho Técnico



(*) Reg. Delegado Europeu n.º 65/2014 da comissão de 1 de outubro de 2013.

Cor

Código

EAN

Vidro (NC 785)	40455381	8421152130520
Vidro (NC 985)	40455382	8421152130537

Dados Técnicos

Classificação energética	A
Fluxo de ar (Qmin) m ³ /h (*)	315
Fluxo de ar (Qmax) m ³ /h (*)	631
Fluxo de ar (Qboost) m ³ /h (*)	807
Potência sonora (LwA) veloc. min dBA (*)	56
Potência sonora (LwA) veloc. max dBA (*)	68
Potência sonora (LwA) veloc.Boost dBA (*)	72