

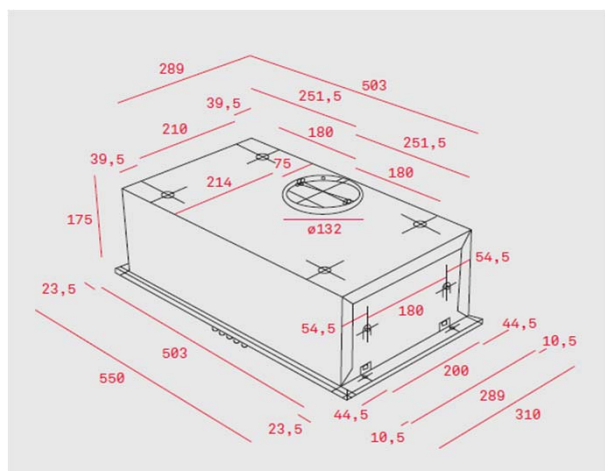


Características

Grupo filtrante

- Painel de comandos mecânico
- 2 Lâmpadas de halogéneo
- Motor de dupla turbina
- Três velocidades
- Válvula antirretorno
- Piloto indicativo de funcionamento
- Filtros metálicos decorativos
- Integrável em móveis de cozinha
- Capacidade de extração (*): 223 m3/h – máx. 329 m3/h
- Nível de potência sonora (*): 62 dBA – máx. 69 dBA
- Possibilidade de funcionamento em recirculação (filtro C3C)
- Classificação energética: E

Desenho Técnico



Cor

Código

EAN

Inox (GFH 55)	121471	8421152036396
Inox (GFH 73)	121481	8421152036402

Dados Técnicos

Classificação energética	E
Fluxo de ar (Qmin) m3/h (*)	223
Fluxo de ar (Qmax) m3/h (*)	329
Fluxo de ar (Qboost) m3/h (*)	-
Potência sonora (LwA) veloc. min dBA (*)	62
Potência sonora (LwA) veloc. max dBA (*)	69
Potência sonora (LwA) veloc.Boost dBA (*)	-

(*) Reg. Delegado Europeu n.º 65/2014 da comissão de 1 de outubro de 2013.