

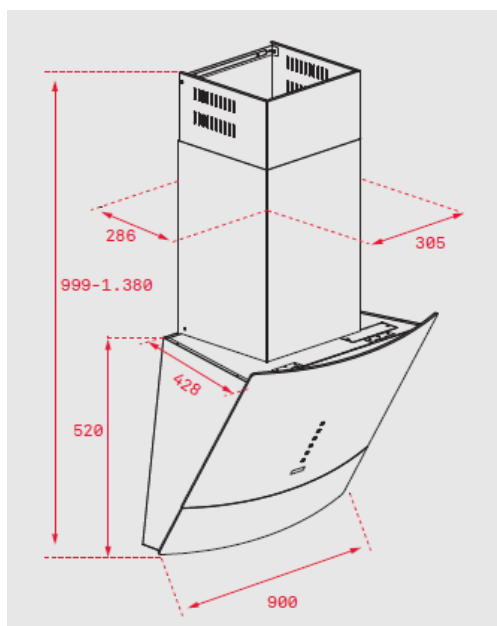


Características

Chaminé decorativa vertical curva

- Painel de comandos Touch Control
- Três velocidades
- Funcionamento temporizado
- 2 lâmpadas LED
- Abertura automática com control remoto
- Vidro curvo
- Motor de dupla turbina
- Capacidade de extração (*): min. 443 m³/h – máx. 538 m³/h
- Nível de potência sonora (*): min. 50 dBA – máx. 59 dBA
- Possibilidade de funcionamento em recirculação (filtro de carvão ativo D6C)

Desenho Técnico



Cor

Código

EAN

Preto	40491305	8421152127261
Branco	40491315	8421152127285

Dados Técnicos

Classificação energética	D
Fluxo de ar (Qmin) m ³ /h (*)	443
Fluxo de ar (Qmax) m ³ /h (*)	538
Fluxo de ar (Qboost) m ³ /h (*)	-
Potência sonora (LwA) veloc. min dBA (*)	50
Potência sonora (LwA) veloc. max dBA (*)	59
Potência sonora (LwA) veloc.Boost dBA (*)	-

(*) Reg. Delegado Europeu n.º 65/2014 da comissão de 1 de outubro de 2013.

A Teka Portugal SA, declina toda a sua responsabilidade mediante eventuais alterações de produto, inexatidões devidas a erros de transcrição, impressão ou fotográficos.