

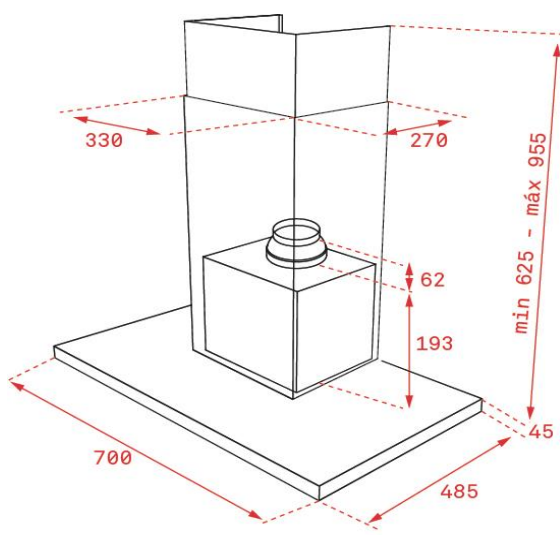


## Características gerais

### Chaminé decorativa de parede

- Painel de comandos Touch Control com display branco
- Barra de iluminação LED
- Três velocidades + uma intensiva
- Indicador digital de velocidade selecionada
- Funcionamento temporizado
- Filtros metálicos interiores
- Indicador luminoso de saturação de filtros
- Estrutura superior em vidro reforçado
- **Sistema de aspiração perimetral "Contour"**
- Painel rebatível em aço inoxidável
- **Motor blindado de dupla turbina ECOPOWER**
- Capacidade de extração (\*): min. 320 m<sup>3</sup>/h - máx. 722 m<sup>3</sup>/h
- Nível de potência sonora (\*): min. 54 dBA - máx. 69 dBA
- Possibilidade de funcionamento em recirculação (SET D1CTP)

## Desenho técnico



(\*) Reg. Delegado Europeu n.º 65/2014 da comissão de 1 de outubro de 2013.

A Teka Portugal SA, declina toda a sua responsabilidade mediante eventuais alterações de produto, inexactidões devidas a erros de transcrição, impressão ou fotográficos.

## Cor

## Código

## EAN

- | Cor           | Código | EAN           |
|---------------|--------|---------------|
| • Vidro preto | 111402 | 8421152157480 |

## Dados técnicos

- |  |     |
|--|-----|
| • Classificação energética                   | A+  |
| • Fluxo de ar (Qmin) m <sup>3</sup> /h (*)   | 320 |
| • Fluxo de ar (Qmax) m <sup>3</sup> /h (*)   | 589 |
| • Fluxo de ar (Qboost) m <sup>3</sup> /h (*) | 722 |
| • Pot. sonora (LwA) veloc. min. dBA (*)      | 54  |
| • Pot. sonora (LwA) veloc. máx. dBA (*)      | 67  |
| • Pot. sonora (LwA) veloc. Boost. dBA(*)     | 69  |