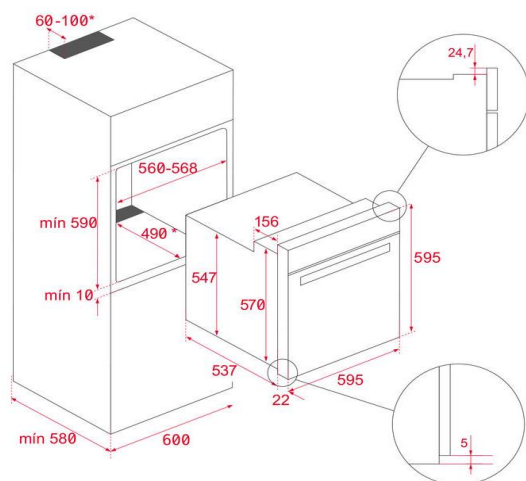




### Características gerais

- Sistema de limpeza Teka Hydroclean® PRO
- Painel Touch control com display LED
- Multifunções SurroundTemp - 9 funções
- Sistema de 1 guia telescópica Plus Extension (Easy Slide)
- 5 alturas de cozinhado
- **Função especial AirFry**
- Bloqueio de segurança para crianças
- Porta com vidro duplo
- Aquecimento rápido
- Cavity interior esmaltada
- Ventilação dinâmica
- Bandejas profunda e rasa esmaltadas e grelha reforçada (com retenção de segurança)
- **Acessórios incluídos: FryMaster Box (bandeja perfurada especial para fritar)**

### Desenho técnico



Cor	Código	EAN
Inox	111010024	8434778017410

### Dados técnicos

- Capacidade bruta / líquida 71/70 litros
- Classificação energética A+
- Potência máxima total 3.215 W
- Resistência superior + inferior 2.550 W
- Resistência turbo 2.000 W
- Motor turbo 22 W