



Características gerais:

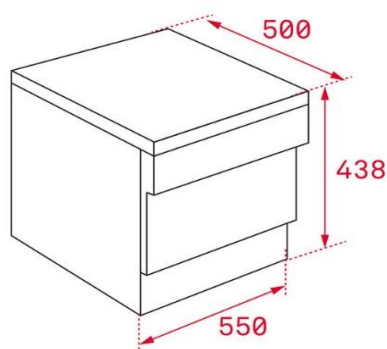
- Máquina de lavar louça de instalação livre
- Painel de comandos eletrónico c/ display digital LED branco
- Capacidade para louça de 6 pessoas
- 6 programas de lavagem: Intensivo, Normal 60°C, Eco, GlassCare, 90 minutos, rápido 30'
- 6 temperaturas de lavagem (40°/45°/50°/60°/65°/70°C)
- Programação digital diferida (1-24 horas)
- Pilotos indicativos de funcionamento, falta de sal, abrlhantador, programa selecionado e tempo restante

- (1) Consumo energético em kWh/100 ciclos de funcionamento (no programa Eco)
 (2) Duração do programa "Eco"
 (3) Consumo de água em litros / ciclo de funcionamento (no programa Eco)
 (4) Potência sonora expressa em dB(A) re 1 PW e classe de emissão de ruído

Medidas exteriores

↑438 mm →550 mm  500mm

Desenho técnico



Cor

- Branco

Código

40782910

EAN

8421152144596

Dados técnicos

- Potência máxima total 1.280 W
- Consumo energia (2) 61 kWh
- Ciclo duração 3h50m
- Consumo em modo off e stand by 0,45/0,49 kWh
- Consumo água (3) 6,5 litros
- Classificação energética (1) F
- Nível de ruído máximo 49 dbA