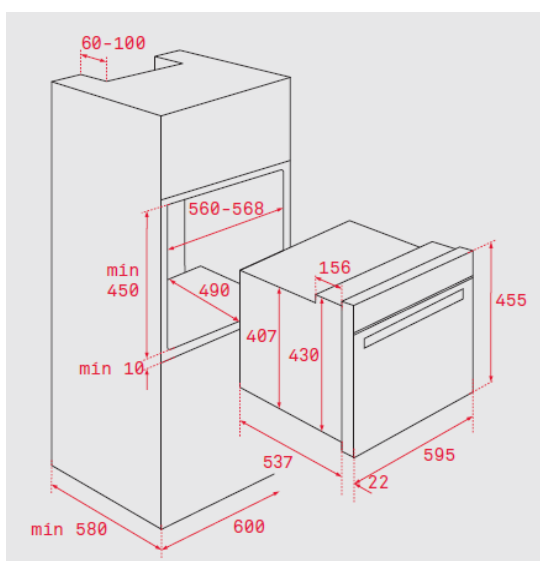




### Características

- Forno multifunções - 8 funções
- Sistema de limpeza Teka Hydroclean® automático
- Painel Touch Control com programação de início e fim de cozinhado
- Sistema de 1 guia telescópica Plus-Extension, 3 alturas de cozinhado
- Função aquecimento rápido
- Porta em vidro triplo
- Ventilação dinâmica
- Bandeja profunda esmaltada e grelha (com retenção de segurança)
- Capacidade: 44 litros

### Desenho encastre



Cor	Código	EAN
Inox	41531030	8421152148464

### Dados Técnicos

Classificação energética	A+
Potência máxima total (W)	2.615
Resistência grill/maxigrill (W)	1.400/2.500
Resistência superior + inferior (W)	2.550
Resistência turbo (W)	-
Motor turbo (W)	22
Motor ventilador de refrigeração (W)	18