



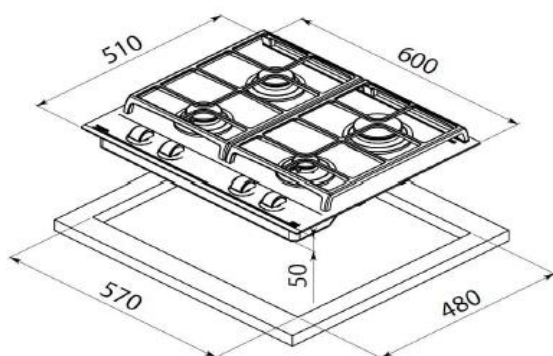
Medidas de encastre

↑ 480 mm → 570 mm

Medidas exteriores

↑ 510 mm → 600 mm

Desenho técnico



Características gerais:

- Placa Cristal Gás ExactFlame
- Comandos frontais com design ergonómico
- Vidro frontal biselado Schott Ceran (4 mm de altura)
- 9 níveis de potência com controlo exato da chama
- 4 queimadores:
 - 1 queimador duplo anel 4,00 kW
 - 1 queimador semirrápido 1,75 kW
 - 1 queimador rápido 2,80 kW
 - 1 queimador auxiliar 1,00kW
- Segurança por termopar
- Acendedor elétrico
- Grelhas de ferro fundido de ampla superfície
- Fácil instalação com Sistema Fast Click
- Disponível:
 - GZC 64320 XBB (BUT)*
 - GZC 64320 XBN (NAT)**

Cor

Código

EAN

- | | | |
|--------------------|-----------|---------------|
| • Vidro cinzento* | 112570086 | 8434778009088 |
| • Vidro cinzento** | 112570087 | 8434778009095 |

Dados técnicos

- | | |
|---------------------------------|---------|
| • Potência máxima total | - |
| • Potência máxima gás | 9.550 W |
| • Indicadores de calor residual | - |