




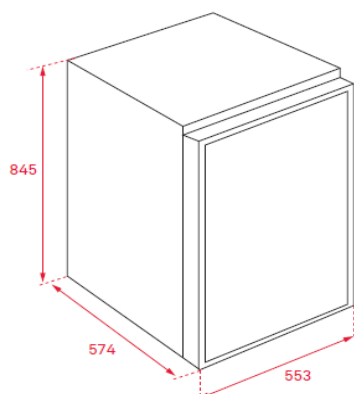
### Características gerais:

- Arca de instalação livre de baixo bancada
- Descongelação manual
- Controlo mecânico
- Termostato regulável
- Uma bandeja para cubos de gelo
- 3 gavetas transparentes
- Pés dianteiros reguláveis em altura
- Porta reversível
- Puxador oculto

### Medidas exteriores

↑845 mm →553 mm  574mm

### Desenho técnico



### Cor

- Branco

### Código

40670410

### EAN

8421152134030

### Dados técnicos

- |                            |                   |
|----------------------------|-------------------|
| • Classificação energética | F                 |
| • Classificação climática  | N/ST              |
| • Consumo de energia       | 0,48 kWh / 24h    |
| • Capacidade de congelação | 6 Kg/24 horas     |
| • Consumo de energia anual | 205 kWh/ano       |
| • Nível de ruído           | 41 dBA            |
| • Tensão / frequência      | 220-240 V / 50 Hz |