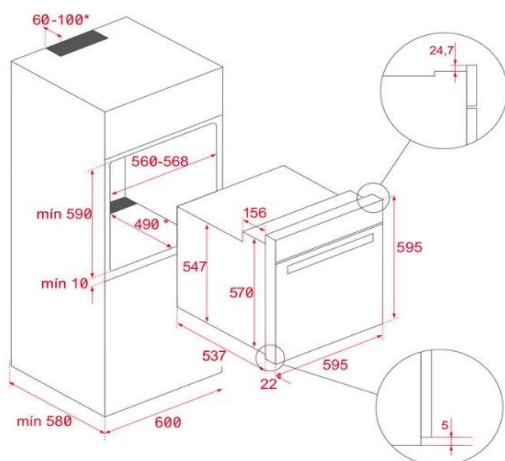




Características gerais

- Sistema de limpeza DualClean: Auto limpeza pirolítica (3 níveis) + Teka Hydroclean® PRO automático
- Multifunções SurroundTemp - 8 funções
- Sistema de 1 guia telescópica (Easy Slide)
- 5 alturas de cozinhado
- **Função especial Maestro Pizza**
- Temperatura especial pizza (340°C)
- Aquecimento rápido
- Bloqueio de segurança para crianças
- Porta com quatro vidros
- Sistema de abertura e fecho da porta **Soft Close**
- Desligar de segurança com abertura da porta
- Cavity interior esmaltada especial pirólise
- Saída de vapores pela parte superior da porta
- Fecho automático de segurança durante a pirólise
- Ventilação tangencial de duas velocidades
- Bandeja profunda e rasa esmaltadas e grelha reforçada (com retenção de segurança)
- **Acessórios incluídos: Pedra e pá especial para pizza**

Desenho técnico



Cor	Código	EAN
Vidro preto	111000046	8434778017489

Dados técnicos

- Capacidade bruta / líquida 71/70 litros
- Classificação energética A+
- Potência máxima total 3.552 W
- Resistência superior + inferior 2.450 W
- Resistência turbo 2.000 W
- Motor turbo 25 W