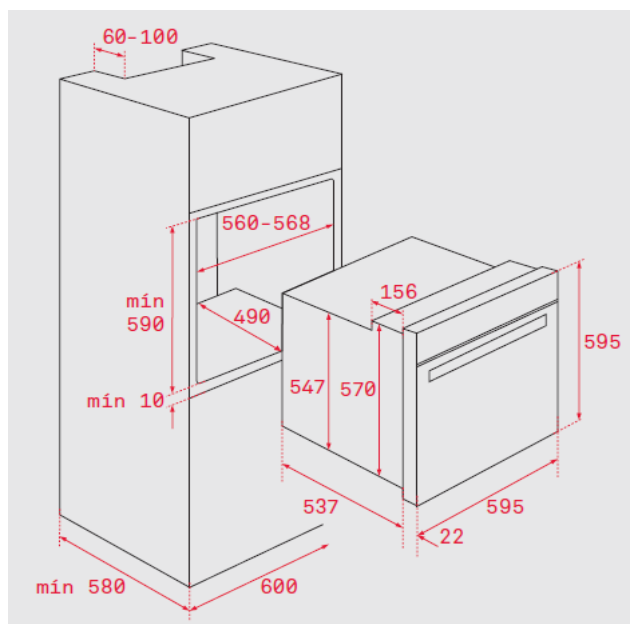


Características



- Sistema de limpeza Teka Hydroclean® automático
- **Multifunções SurroundTemp - 9 funções**
- Painel Touch Control com programação de início e fim de cozinhado
- Sistema de 1 guia telescópica Plus Extension, 5 alturas de cozinhado
- Aquecimento rápido
- Porta de vidro duplo
- Ventilação dinâmica
- Bandejas rasa e profunda esmaltada e grelha (com retenção de segurança)
- Capacidade: 70 litros

Desenho encastre



Cor	Código	EAN
Branco	41560275	8421152157817

Dados Técnicos

Classificação energética	A+
Potência máxima total (W)	3.215
Resistência grill/maxigrill (W)	1.100/2.500
Resistencia superior + inferior (W)	2.500
Resistência turbo (W)	2.000
Motor turbo (W)	22
Motor ventilação de refrigeração (W)	18