

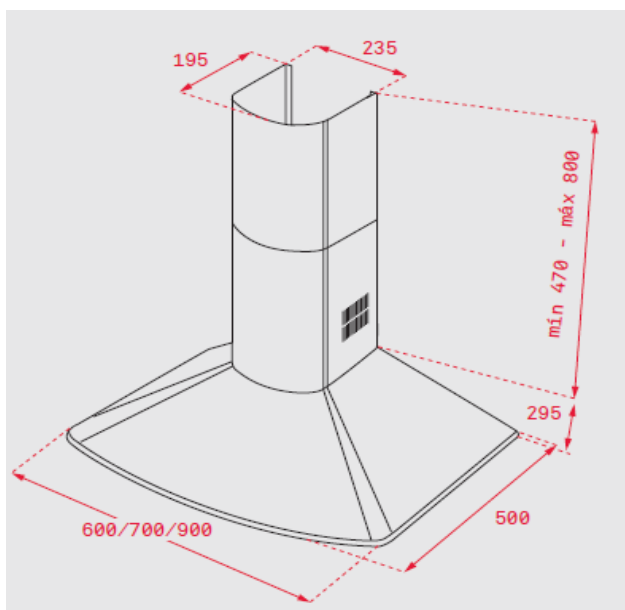


Características

Chaminé decorativa de parede

- Painel de comandos mecânico
- Quatro velocidades
- 2 lâmpadas LED
- Piloto indicativo de funcionamento
- Motor blindado de dupla turbina ECOPOWER
- Capacidade de extração (*): min. 283 m³/h – máx. 603 m³/h
- Nível de potência sonora (*): min. 53 dBA – máx. 67 dBA
- Possibilidade de funcionamento em recirculação (SET 1/M1)

Desenho Técnico



(*) Reg. Delegado Europeu n.º 65/2014 da comissão de 1 de outubro de 2013.

Cor	Código	EAN
Inox (DM 675)	40476220	8421152130735
Branco (DM 675)	40476230	8421152130742
Inox (DM 775)	40476221	8421152130759
Branco (DM 775)	40476231	8421152130766
Inox (DM 975)	40476222	8421152130773
Branco (DM 975)	40476232	8421152130780

Dados Técnicos

Classificação energética	A
Fluxo de ar (Qmin) m ³ /h (*)	283
Fluxo de ar (Qmax) m ³ /h (*)	603
Fluxo de ar (Qboost) m ³ /h (*)	-
Potência sonora (LwA) veloc. min dBA (*)	53
Potência sonora (LwA) veloc. max dBA (*)	67
Potência sonora (LwA) veloc.Boost dBA (*)	-