




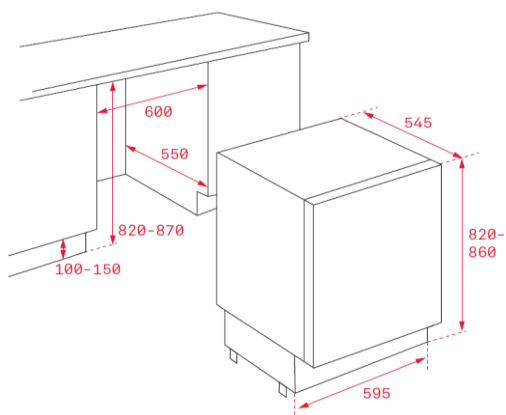
Características gerais:

- Frigorífico de encastre de baixo bancada
- Congelador integrado
- Descongelação automática no frigorífico
- Bandejas de vidro reguláveis em altura
- Luz interior
- Porta reversível
- Sistema de integração com porta fixa

Medidas exteriores

↑820 mm →595 mm  545mm

Desenho técnico



Cor

- Branco

Código

113470000

EAN

8434778014075

Dados técnicos

- Classificação energética F
- Classificação climática SN/T
- Consumo de energia 0,378 kWh / 24h
- Capacidade de congelação 2 Kg/ 24 horas
- Consumo de energia anual 181 kWh/ano
- Nível de ruído 37 dBA
- Tensão / frequência 230 V / 50 Hz