



### Características gerais:

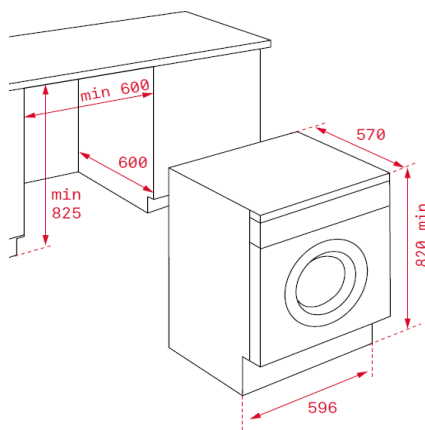
- Máquina de lavar roupa de integração total
- Capacidade: 8 Kg
- Painel de comandos eletrónico
- Display digital LED vermelho
- 15 programas
- Programa especial para roupa delicada
- Programa ECO
- Programa rápido 14 minutos
- Indicador digital de tempo restante
- Programação digital diferida (1-24 horas)
- Sistema de reconhecimento de espuma
- Sistema de controlo de equilíbrios
- Seletor de exclusão de centrifugação
- Óculo de vidro de Ø 35 cm
- Bloqueio de segurança para crianças
- Pés reguláveis em altura
- Indicadores de funcionamento: on/off, programa seleccionado, temperatura, tempo restante e funções especiais
- Classificação energética D

(1) Consumo energético ponderado (aplicam-se a cargas de um quarto de capacidade, meias cargas ou cargas completas.) em kWh/100 ciclos de funcionamento (no programa Eco 40-60)

(2) Consumo de água ponderado (aplicam-se a cargas de um quarto de capacidade, meias cargas ou cargas completas) em litros / ciclo de funcionamento (no programa Eco 40-60)

(3) Potência sonora durante o ciclo de centrifugação expressa em dB(A) re 1 PW e classe de emissão de ruído ponderado (aplicam-se a cargas de um quarto de capacidade, meias cargas ou cargas completas).

### Desenho técnico



### Cor

### Código

### EAN

- | Cor      | Código   | EAN           |
|----------|----------|---------------|
| • Branco | 40830050 | 8421152150429 |

### Dados técnicos

- |                                      |           |
|--------------------------------------|-----------|
| • Potência máxima total (W)          | 1.600     |
| • Resistência de aquecimento (W)     | 1.600     |
| • Consumo de energia (kWh/100) (1)   | 73        |
| • Consumo em modo off e stand by (W) | 0,5/1,0   |
| • Consumo ciclo (kWh)                | 0,73      |
| • Consumo água (litros/ciclo) (2)    | 44        |
| • % água restante após centrifugação | 62        |
| • Nível ruído (dB(A)) (3)            | 74        |
| • Seletor de centrifugação (r.p.m.)  | 400-1.000 |