

INSPIRA

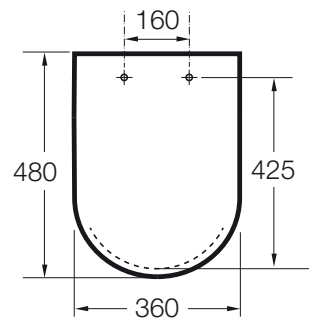
**SQUARE - Assento e tampa de queda amortecida para sanita em SUPRALIT®**



PRVP (SEM IVA)

**169,00 €**

DESENHOS TÉCNICOS



**CARACTERÍSTICAS**

SQUARE – Tampa e assento de SUPRALIT® para sanita com queda amortecida.

Adequado para: Sanita

EasyFix®

Forma: Quadrada

Material anti-bacteriano

Material das dobradiças: Cromado

Supralit®



EasyClean®



Fecho com queda amortecida  
SoftClose®

COMPATÍVEL COM



SQUARE - Sanita rimless

342536..0



SQUARE - Sanita suspensa

346537..0

## Inspira

Três formas, múltiplas combinações possíveis. Esta coleção de louça sanitária e móveis em 3 linhas de design - Round (redonda), Soft (de cantos arredondados) e Square (quadrada) -, perfeitamente combináveis entre si, permite dar vida aos espaços de banho de todos os estilos.



### MANUAIS E DESENHOS TÉCNICOS



[Manual de instalação](#)