



### Características

#### Forno multifunções double cook

##### CAVIDADE SUPERIOR

- Forno multifunções - 5 funções
- Painel Touch Control com programação de início e fim de cozinhado
- Ventilação forçada
- 4 alturas de cozinhado
- Porta de vidro duplo
- Bandejas rasa e profunda especial assados e grelha reforçada
- Capacidade: 38 litros

##### CAVIDADE INFERIOR

- Forno convencional - 4 funções
- Sistema de extração completa, 1 altura de cozinhado
- Interior em aço inoxidável
- Desligar de segurança com abertura da porta
- Capacidade: 18 litros

#### Acessórios opcionais:

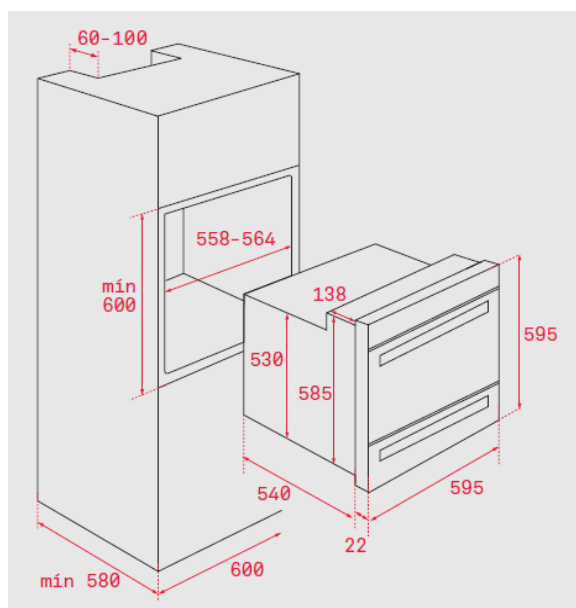
KIT PEDRA GRILL DOUBLE COOK  
CÓDIGO 890303 / EAN: 8421152054673



KIT PEDRA DOUBLE COOK  
CÓDIGO 890297 / EAN: 8421152110591



### Desenho encastre



Cor	Código	EAN
Inox - vidro preto	41595025	8421152155189

### Dados Técnicos

Classificação energética	A/-
Potência máxima total (W)	2.505/3.643
Resistência grill/maxigrill (W)	1.400/1.800
Resistencia superior + inferior (W)	2.450/3.600
Resistência turbo (W)	-/-
Motor turbo (W)	30/-
Motor ventilação de refrigeração (W)	18/-

