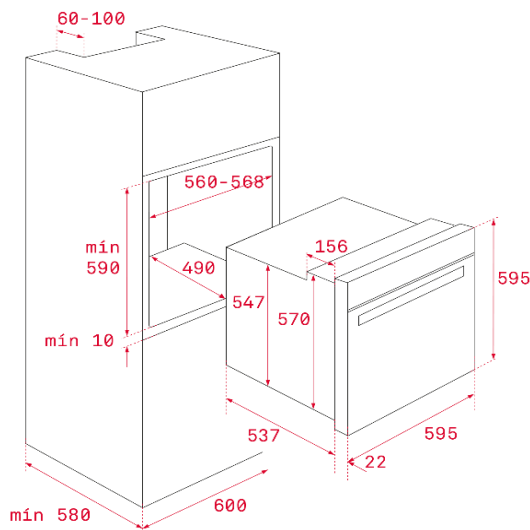


### Características gerais



- Forno multifunções
- Sistema de limpeza Teka Hydroclean® PRO automático
- Multifunções SurroundTemp - 9 funções
- Painel Touch Control com programação de início e fim de cozinhado
- Sistema de 1 guia telescópica Plus Extension
- 5 alturas de cozinhado
- Aquecimento rápido
- Bloqueio de segurança para crianças
- Porta de vidro duplo
- Cavity interior esmaltada
- Saída de vapores pela parte superior da porta
- Ventilação dinâmica
- Bandeja profunda esmaltada e grelha reforçada (com retenção de segurança)

### Desenho técnico



Cor	Código	EAN
• Vidro preto	111000005	8434778007572

### Dados técnicos

- Capacidade bruta / líquida 70 / 71 litros
- Classificação energética A+
- Potência máxima total 3.215 W
- Resistência superior + inferior 2.550 W
- Resistência turbo 2.000 W
- Motor turbo 22 W