

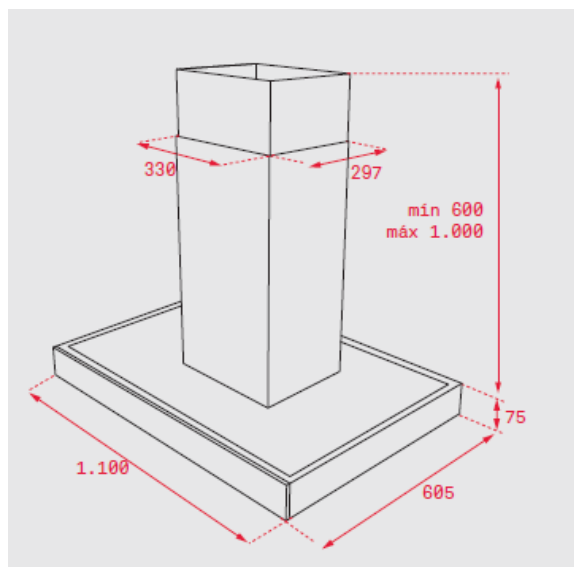


Características

Chaminé decorativa de aspiração perimetral para instalação em ilha

- Sistema de aspiração perimetral “Contour”
- **Painel de comandos Touch Control c/ display digital branco**
- Três velocidades + uma intensiva
- Funcionamento temporizado
- 4 lâmpadas LED
- Painel rebatível em aço inoxidável com material fono absorvente
- Indicador luminoso de saturação de filtros
- Motor blindado de dupla turbina ECOPOWER
- Capacidade de extração (*): min. 331 m³/h – máx. 782 m³/h
- Nível de potência sonora (*): min. 54 dBA – máx. 66 dBA
- Possibilidade de funcionamento em recirculação (SET 1/T1)

Desenho Técnico



Cor

Código

EAN

Vidro

40483172

8421152145777

Dados Técnicos

| | |
|--|-----|
| Classificação energética | A |
| Fluxo de ar (Qmin) m ³ /h (*) | 331 |
| Fluxo de ar (Qmax) m ³ /h (*) | 629 |
| Fluxo de ar (Qboost) m ³ /h (*) | 782 |
| Potência sonora (LwA) veloc. min dBA (*) | 54 |
| Potência sonora (LwA) veloc. max dBA (*) | 66 |
| Potência sonora (LwA) veloc.Boost dBA (*) | 69 |

(*) Reg. Delegado Europeu n.º 65/2014 da comissão de 1 de outubro de 2013.

A Teka Portugal SA, declina toda a sua responsabilidade mediante eventuais alterações de produto, inexactidões devidas a erros de transcrição, impressão ou fotográficos.