

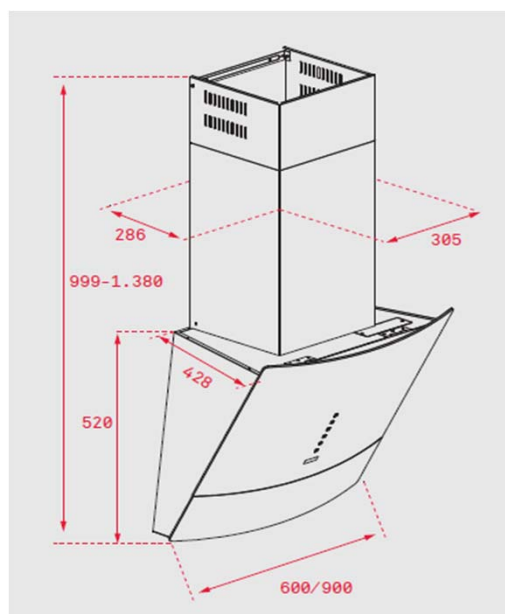


Características

Chaminé decorativa vertical curva

- Vidro curvo
- Painel de comandos Touch Control
- 2 Lâmpadas LED
- Três velocidades
- Abertura automática com control remoto
- Indicador digital de velocidade selecionada
- Programação do tempo de aspiração
- Relógio digital
- Filtros metálicos interiores
- Motor de dupla turbina
- Válvula antirretorno
- Cobre tubos em antracite na versão cor preto e em inox na versão cor branco
- Capacidade de extração (*): 443 m³/h – máx. 538 m³/h
- Nível de potência sonora (*): 50 dBA – máx. 59 dBA
- Possibilidade de funcionamento em recirculação (filtro de carvão ativo D6C)
- Classificação energética: D

Desenho Técnico



(*) Reg. Delegado Europeu n.º 65/2014 da comissão de 1 de outubro de 2013.

Cor	Código	EAN
Preto	40491305	8421152127261
Branco	40491315	8421152127285

Dados Técnicos

Classificação energética	D
Fluxo de ar (Qmin) m ³ /h (*)	443
Fluxo de ar (Qmax) m ³ /h (*)	538
Fluxo de ar (Qboost) m ³ /h (*)	-
Potência sonora (LwA) veloc. min dBA (*)	50
Potência sonora (LwA) veloc. max dBA (*)	59
Potência sonora (LwA) veloc.Boost dBA (*)	-