

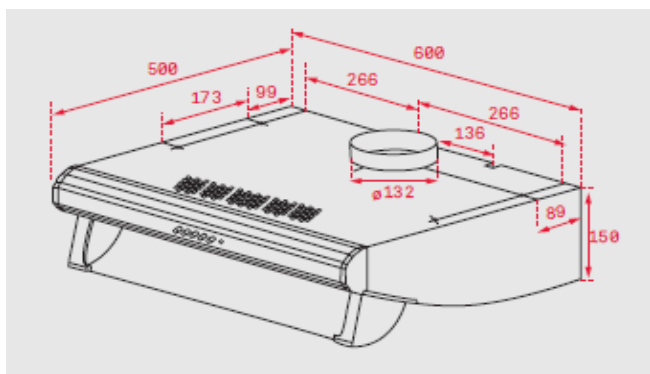


## Características

### Exaustor tradicional

- Frente em aço inoxidável anti mancha
- Painel de comandos mecânico
- Três velocidades
- 2 lâmpadas halogéneo
- Piloto indicativo de funcionamento
- Dois motores
- Capacidade de extração (\*): min. 141 m<sup>3</sup>/h – máx. 375 m<sup>3</sup>/h
- Nível de potência sonora (\*): min. 60 dBA – máx. 73 dBA
- Possibilidade de funcionamento em recirculação (filtro C1R)

## Desenho Técnico



## Cor

Inox

## Código

121637

## EAN

8421152146088

## Dados Técnicos

Classificação energética	E
Fluxo de ar (Qmin) m <sup>3</sup> /h (*)	141
Fluxo de ar (Qmax) m <sup>3</sup> /h (*)	375
Fluxo de ar (Qboost) m <sup>3</sup> /h (*)	-
Potência sonora (LwA) veloc. min dBA (*)	60
Potência sonora (LwA) veloc. max dBA (*)	73
Potência sonora (LwA) veloc.Boost dBA (*)	-

(\*) Reg. Delegado Europeu n.º 65/2014 da comissão de 1 de outubro de 2013.

A Teka Portugal SA, declina toda a sua responsabilidade mediante eventuais alterações de produto, inexactidões devidas a erros de transcrição, impressão ou fotográficos.