

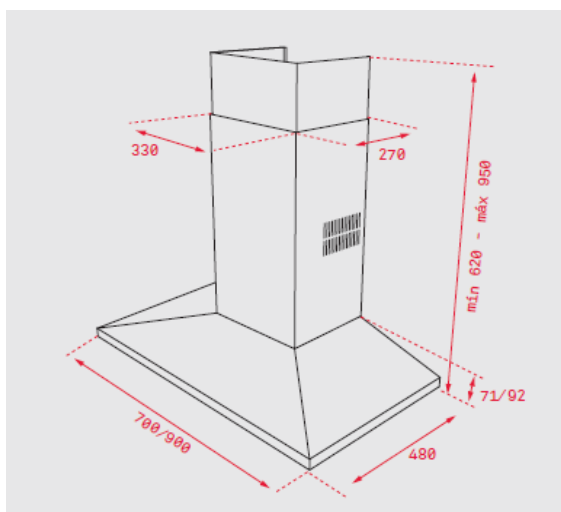
## Características

### Chaminé decorativa de parede

- Painel de comandos retroiluminado
- Três velocidades + intensiva
- Funcionamento temporizado
- Barra de iluminação LED
- Piloto indicativo de funcionamento
- Motor blindado de dupla turbina ECOPOWER
- Capacidade de extração (\*): min. 303 m<sup>3</sup>/h – máx. 760 m<sup>3</sup>/h
- Nível de potência sonora (\*): min. 54 dBA – máx. 68 dBA
- Possibilidade de funcionamento em recirculação (SET 1/N1)



## Desenho Técnico



## Cor

## Código

## EAN

Inox (DSS 785)	111200	8421152145647
Inox (DSS 985)	111201	8421152145654

## Dados Técnicos

Classificação energética	A
Fluxo de ar (Qmin) m <sup>3</sup> /h (*)	303
Fluxo de ar (Qmax) m <sup>3</sup> /h (*)	597
Fluxo de ar (Qboost) m <sup>3</sup> /h (*)	760
Potência sonora (LwA) veloc. min dBA (*)	54
Potência sonora (LwA) veloc. max dBA (*)	68
Potência sonora (LwA) veloc.Boost dBA (*)	73

(\*) Reg. Delegado Europeu n.º 65/2014 da comissão de 1 de outubro de 2013.

A Teka Portugal SA, declina toda a sua responsabilidade mediante eventuais alterações de produto, inexactidões devidas a erros de transcrição, impressão ou fotográficos.