



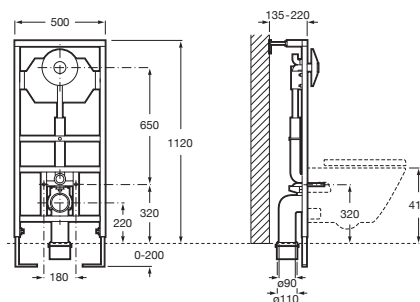
IN-WALL

Estrutura de encastrar para sanita suspensa com fluxómetro de descarga dupla incorporado

PRVP (SEM IVA)

430,00 €

DESENHOS TÉCNICOS



CARACTERÍSTICAS

Estrutura de encastrar para sanita suspensa com fluxómetro de descarga dupla e acessórios de instalação incluídos. Distância axial de 180 mm. Perfil metálico com capacidade de resistência de 400 kg. Pernas ajustáveis de 0-200 mm. Curva de 90 ø / 110 ø.

Adequado para: Sanita suspensa

Conexão da curva: DN100 (110 mm, DN90 (90 mm)

Intervalo de pressão dinâmica: 1,5 - 5 Bar

Localização de entrada de água: Posterior

Posição da placa de acionamento: Frontal

Profundidade mínima de fixação (mm): 140

Recomendado para espaços públicos



Tipo de descarga

Tipo de descarga: Descarga dupla 3/6 litros

COMPATÍVEL COM

Kit anti-vandalismo em aço
inoxidável para sistema WC
fluxor

890065004

In-Wall

Sistemas que combinam eficiência e tecnologia em soluções que cuidam do design e se adaptam na perfeição ao espaço. Inovação e vanguarda para garantir as melhores prestações tais como, comodidade, poupança e estilo que estão presentes em cada detalhe.



MANUAIS E DESENHOS TÉCNICOS



[Manual de instalação](#)